

La Gaceta



DIARIO OFICIAL DE LA REPÚBLICA DE HONDURAS

La primera imprenta llegó a Honduras en 1829, siendo instalada en Tegucigalpa, en el cuartel San Francisco, lo primero que se imprimió fue una proclama del General Morazán, con fecha 4 de diciembre de 1829.



Después se imprimió el primer periódico oficial del Gobierno con fecha 25 de mayo de 1830, conocido hoy, como Diario Oficial "La Gaceta".

AÑO CXXI TEGUCIGALPA, M. D. C., HONDURAS, C. A.

JUEVES 5 DE SEPTIEMBRE DEL 2019. NUM. 35,041

Sección A

Poder Legislativo

DECRETO No. 126-2014

EL CONGRESO NACIONAL,

CONSIDERANDO: Que la administración del Estado está obligada a planificar, programar, organizar, ejecutar, supervisar y controlar las actividades de contratación de modo que sus necesidades se satisfagan en el tiempo oportuno y en las mejores condiciones de costo y calidad.

CONSIDERANDO: Que en fecha catorce de junio del año 2010, el señor Roberto Martínez Lozano, en su condición de Gerente General de la Empresa Nacional de Energía Eléctrica (ENEE), suscribió el Contrato de Suministro de Potencia y Energía Eléctrica, con el señor Hermann Reichle conocido también como Hermann Abel Reichle Ramírez, en su calidad de Representante Legal de la Empresa EOLICOS R4E, Sociedad Anónima de Capital Variable (EOLICOS R4E, S.A. de C.V.)

CONSIDERANDO: Que de conformidad al Artículo 205, Atribución 19) de la Constitución de la República, es potestad del Congreso Nacional aprobar o improbar los contratos que lleven involucrados exenciones, incentivos y concesiones

SUMARIO

Sección A
Decretos y Acuerdos

PODER LEGISLATIVO

Decreto No. 126-2014

A. 1-52

Sección B

Avisos Legales

B. 1 - 20

Desprendible para su comodidad

fiscales o cualquier otro contrato que haya de producir o prolongar sus efectos al siguiente período del Gobierno de la República.

POR TANTO,

D E C R E T A:

ARTÍCULO 1.- Aprobar en todas y cada una de sus partes el **CONTRATO No.055-2010, CONTRATO DE SUMINISTRO DE POTENCIA Y ENERGÍA ELÉCTRICA, PARA LAS INSTALACIONES DEL PROYECTO EÓLICO CHINCHAYOTE**, localizado en la Comunidad de Chinchayote, San Marcos de Colón, Choluteca; suscrito en la Ciudad de Tegucigalpa, municipio del Distrito Central, a los catorce días del mes de Junio de 2010, entre el Ingeniero Roberto Aníbal Martínez Lozano, Gerente General de la Empresa Nacional de Energía Eléctrica (ENEE) y el Empresario Hermann Reichle, conocido también

como Hermann Abel Reichle Ramírez, como representante de la Empresa EÓLICOS R4E, SOCIEDAD ANÓNIMA DE CAPITAL VARIABLE (EÓLICOS R4E, S.A. DE C.V.); que literalmente dice:

“SECRETARÍA DE ESTADO EN LOS DESPACHOS DE ENERGÍA, RECURSOS NATURALES, AMBIENTE Y MINAS. CONTRATO NO.055-2010. CONTRATO DE SUMINISTRO DE POTENCIA Y ENERGÍA ELÉCTRICA ENTRE LA EMPRESA NACIONAL DE ENERGÍA ELÉCTRICA Y LA EMPRESA EÓLICOS R4E, SOCIEDAD ANÓNIMA DE CAPITAL VARIABLE.

Nosotros, LA EMPRESA NACIONAL DE ENERGÍA ELÉCTRICA (ENEE), Institución Autónoma del Estado de Honduras creada según Decreto Ley No. 48 del 20 de Febrero de 1957, representada en este acto por su Gerente y Representante Legal, señor **ROBERTO MARTÍNEZ LOZANO**, mayor de edad, casado, Ingeniero Civil y de este domicilio, con Tarjeta de Identidad No. 1802-1950-00027, quien acredita su representación con la Certificación del Acuerdo No. 02-JD-EX01-2010, Punto tercero del Acta No. JD-EX01-2010, emitido por la Junta Directiva en su sesión de fecha 29 de Enero de 2010, con facultades suficientes para firmar este Contrato, según **Resoluciones de Junta Directiva No. 08-JD-1076-2010, Punto 06, Numeral 3) del Acta No. JD-1076-2010 de la Sesión Ordinaria celebrada el 23 de abril de 2010 y No. 01-JD-1079-2010, Punto 03, literal a) del Acta No. JD-1079-2010, de la Sesión celebrada el dos de Junio del dos mil diez**, quien en adelante se denominará **EL COMPRADOR** y *la Empresa EOLICOS R4E, SOCIEDAD ANÓNIMA DE CAPITAL VARIABLE (EOLICOS R4E, S.A. de C.V.),* una empresa constituida conforme a las Leyes de la República de Honduras, inscrita bajo matrícula 2502856, número 774 en el Libro de Comerciantes Sociales del Centro Asociado del Registro Mercantil del Departamento de

Francisco Morazán, quien en adelante se llamará **EL VENDEDOR**, representada por el señor **HERMANN REICHLÉ**, conocido también como **HERMANN ABEL REICHLÉ RAMÍREZ**, mayor de edad, soltero, Empresario, de nacionalidad Hondureña, con residencia en la Ciudad de Tegucigalpa, municipio del Distrito Central, con Tarjeta de Identidad número 0801-1959-04023 y con facultades suficientes para la firma del presente Contrato, tal como consta en la cláusula Vigésima Tercera, según Testimonio de Escritura Pública de Constitución número 129 de fecha 20 de junio del año 2008, autorizada en esta Ciudad ante los oficios del Notario C. Felipe Danzilo y, donde consta que tiene facultades suficiente para firmar el presente Contrato; hemos convenido en celebrar como al efecto celebramos el presente Contrato de Suministro de Energía Eléctrica, conforme las estipulaciones contenidas en las **CLÁUSULAS** siguientes: **CLÁUSULA PRIMERA: ANTECEDENTES.** Como resultado del proceso de licitación internacional No. 100-1293/2009 “Compra de Potencia y su Energía Asociada Generada con Recursos Renovables” llevado a cabo por el **COMPRADOR. El VENDEDOR** resultó adjudicado con una capacidad de generación de (0.5) MW y presentó Constancia No. 323-2009 de fecha 11 de diciembre del año 2009 extendida por la Secretaría de Recursos Naturales y

La Gaceta

DIARIO OFICIAL DE LA REPÚBLICA DE HONDURAS
DECANO DE LA PRENSA HONDUREÑA
PARA MEJOR SEGURIDAD DE SUS PUBLICACIONES

ABOG. CÉSAR AUGUSTO CÁCERES CANO
Gerente General

JORGE ALBERTO RICO SALINAS
Coordinador y Supervisor

EMPRESA NACIONAL DE ARTES GRÁFICAS
E.N.A.G.

Colonia Miraflores
Teléfono/Fax: Gerencia 2230-4956
Administración: 2230-3026
Planta: 2230-6767

CENTRO CÍVICO GUBERNAMENTAL

Ambiente (SERNA) donde consta que el permiso de operación del referido proyecto se encuentra en trámite, de aquí en adelante denominada como la Planta. El **COMPRADOR** y **VENDEDOR**, convienen y entienden que la Licencia Ambiental y el Contrato de Operación a que se hace referencia al inicio de la presente cláusula, deberán ser presentados a el **COMPRADOR**, dentro de los seis meses siguientes a la publicación de este contrato en La Gaceta, Diario Oficial de la República de Honduras, de no ocurrir dicha presentación, la adjudicación, como el presente contrato se tendrán sin valor ni efecto alguno dando derecho al **COMPRADOR**, para ejecutar la Garantía de Cumplimiento del mismo. La Planta será construida en una sola etapa y tendrá Cinco Mil kilovatios (5,000.00 KW) de capacidad instalada total, poniendo a disposición de terceros hasta una cantidad de energía mensual Quince Millones Setecientos Sesenta y Ocho Mil kilovatios hora-Año (15,768,000.00 kWh/Año) y Cuatro Mil Quinientos kilovatios-hora al año (4,500 kW) de potencia, bajo las condiciones establecidas en este Contrato. La venta a Terceros por parte del **VENDEDOR**, sean estos Grandes Consumidores, Empresas Distribuidoras y/o cualquier otro Agente Autorizado por las leyes, puede ser llevada a cabo y éste suministrarles la potencia y su energía asociada a través de una red privada o mediante el Sistema Interconectado Nacional (SIN). La Planta está ubicada en la comunidad de Chinchayote en San Marcos de Colón, Departamento de Choluteca. Las Partes reconocen que será necesario operar la Planta, cuyas instalaciones se describen en el Anexo No. 1 Descripción de la Planta, con calidad y de manera económica, segura y confiable, utilizando eficientemente el potencial del recurso eólico para contribuir a satisfacer la creciente demanda de energía eléctrica mediante la producción de energía Eólica. El **COMPRADOR** manifiesta estar de acuerdo en recibir toda la Energía Eléctrica y Potencia Eléctrica excedente de la Planta en el Punto de Entrega definido en la **CLÁUSULA TERCERA** de este

Contrato, bajo las condiciones establecidas en el mismo y las normas operativas incluidas en los siguientes Anexos: Anexo No.2 Condiciones de Interconexión, Anexo No.3 Datos del viento, Anexo No.4 Potencia y Energía Proyectada Mensual, Anexo No.5 Normas y Procedimientos de Operación y Anexo No.6 Normas y Requerimientos Técnicos. También forman parte integral de este contrato los Anexos No.1 Instalaciones de la Planta, No.7 Modelo de Garantía de Contrato, Anexo No.8 Modelo del Certificado de Operación Comercial y Anexo No.9 Lista Inicial de Clientes potenciales del **VENDEDOR** y Declaración de la Capacidad de Potencia Comprometida y Energía Eléctrica Comprometida y Anexo No.10 modelo de Acuerdo de Apoyo. El orden numérico de los Anexos no denota prioridad de un Anexo sobre otro. Las modificaciones, si las hubieren, a los Anexos No. 1 y No. 2 deberán ser presentados por el **VENDEDOR** al **COMPRADOR** en un plazo máximo de sesenta (60) días hábiles administrativos antes de la fecha de interconexión. Queda convenido que en lo que se refiere a las modificaciones del Anexo No. 2, Condiciones de Interconexión, si las hubiere, estas estarán sujetas a la aprobación del **COMPRADOR**.

CLÁUSULA SEGUNDA: OBJETO DEL CONTRATO.

El **VENDEDOR** venderá toda la Potencia y la Energía Eléctrica excedente generada por la Planta y el **COMPRADOR** comprará la totalidad de tal potencia y energía excedente. Dado el carácter aleatorio de la naturaleza y disponibilidad del recurso renovable sobre el cual se sustenta el Programa de Generación, las partes acuerdan apearse a dicho programa en la medida de lo posible. Para los objetos de este contrato se establece que la Capacidad de Potencia Comprometida por el **VENDEDOR** con terceros será como máximo cuatro mil quinientos kilovatios-hora al año (4,500.00 kW) de potencia y que la Energía Eléctrica Comprometida será como máximo quince millones setecientos sesenta y ocho mil kilovatios hora al año (15,768,000.00 kW/año). Tanto la potencia como la energía excedente producida por la planta serán puesta a

disposición del SIN conforme a las disposiciones de este Contrato y de la totalidad producida se entiende que la Capacidad de Potencia Comprometida y la Energía Eléctrica Comprometida será reservada para los terceros con los que el **VENDEDOR** tenga acuerdos o contratos privados de suministro de potencia y energía eléctrica, considerando que en caso de estos no consumirla, el **COMPRADOR** despachará, recibirá y comprará también tal potencia y energía a los precios definidos en la cláusula sexta del presente Contrato. Asimismo, el **VENDEDOR** se compromete a entregar al SIN el suministro de la potencia y energía reactiva necesaria de acuerdo a la generación de la Planta y dentro de los límites de capacidad y Factor de Potencia de diseño de sus equipos generadores para contribuir a la seguridad del Sistema Interconectado Nacional y al mantenimiento del voltaje dentro de su rango normal. **CLÁUSULA TERCERA: CONEXIÓN A LA RED DE TRANSMISIÓN:** Para recibir la energía y potencia producida por la Planta, el **COMPRADOR** autoriza la operación en paralelo de la Planta e interconexión en su primera fase en la Línea L-318 cerca de la Comunidad de Chinchayote en el kilómetro 35 medido desde el circuito de distribución en el municipio de San Marcos de Colón, Departamento de Choluteca, en la subestación Santa Lucía y se conectará mediante una línea de 0.7 km 1/0 ACSR 34.5kV. El Punto de Entrega y el Punto de Medición estará ubicado en el punto de interconexión y para el y estarán localizados a 0.7 km de la Planta en el lado de 34.5 kv de la Central. La línea de transmisión entre la Subestación en el sitio de la Planta y el punto de interconexión con el SIN (Punto de Interconexión), a un voltaje nominal de 34.5 kV, las Instalaciones de Interconexión y las facilidades que haya que construir desde el Sitio de la Planta hasta dicho Punto de Interconexión, serán construidas por el **VENDEDOR** a su propio costo y tendrán la capacidad necesaria para transmitir toda la energía eléctrica y potencia generada. Se conviene que previo a la fecha de inicio de operación comercial de la planta, el **COMPRADOR**

estará en la obligación de hacer las mejoras necesarias en el SIN, a partir del punto de interconexión, para transportar la energía eléctrica y potencia entregada por el **VENDEDOR** en el punto de entrega, de acuerdo al artículo No.17 de la Ley Marco del Subsector Eléctrico, reformado por el Decreto 70-2007. **CLÁUSULA CUARTA: DEFINICIONES.** Los términos que se definen en esta CLÁUSULA, ya sean en plural o singular, tendrán el significado abajo expresado a menos que dentro del contexto donde se utilicen expresen otro significado: **1. AÑO:** Significa cualquier período de doce (12) meses calendarios continuos. **2. CASO FORTUITO:** Se considera Caso Fortuito, el acontecimiento proveniente de la naturaleza, imprevisible o que previsto no ha podido evitarse y que imposibilita el cumplimiento parcial o total, de las obligaciones derivadas de este Contrato. Se considera como Caso Fortuito, entre otros, los siguientes eventos: Epidemias, terremotos, deslizamiento de tierra o desplazamiento de otros materiales, inundaciones, huracanes, fenómenos climáticos extraordinarios, incendios así como cualquier otro evento imprevisible o inevitable, siempre y cuando ocasione de una manera directa y principal que una o ambas partes no pueda cumplir oportunamente con las obligaciones contenidas en este contrato. **3. CAPACIDAD DE POTENCIA COMPROMETIDA:** Significa la capacidad de potencia o demanda que el **VENDEDOR** reservará en todo Mes para cubrir las necesidades y compromisos contemplados en sus acuerdos privados de suministro pactados con terceros, sean estos Grandes Consumidores, Empresas Distribuidoras o Agentes Autorizados por las leyes. Para fines de este Contrato se establece que la Capacidad de Potencia Comprometida será como máximo cuatro mil quinientos kilovatios (4,500.00 kW). **4. CAPACIDAD DE POTENCIA FIRME:** Significa la sumatoria de las energías reportadas por los medidores en el Punto de Entrega y medición para las Horas Punta del mes para el cual se desea calcular (Energía de Horas Punta), dividida entre el número de Horas Punta para tal Mes, menos

la suma de las potencias o demandas vendidas por el **VENDEDOR** en dicho Mes a terceros con los cuales el **VENDEDOR** tiene acuerdos privados de suministro, sean estos Grandes Consumidores, Empresas Distribuidoras o Agentes Autorizados por las leyes. **5. CAPACIDAD DEMOSTRADA:** Significa la capacidad determinada en la Planta por la Prueba de Capacidad conducida a plena capacidad y que podrá estar disponible a partir de la fecha de esa prueba, hasta el momento que se efectúe otra prueba de capacidad. **6. CENTRO NACIONAL DE DESPACHO (CND):** Es el centro equipado con infraestructura de telecomunicaciones e informática y operado por personal técnico especializado que dirige la operación de los medios de producción y de transmisión del Sistema Interconectado Nacional (SIN). **7. CESIÓN DEL CONTRATO:** Significa la transferencia de derechos y obligaciones asumidas en este Contrato por cualquiera de las Partes a tercera persona quien asume la calidad de la persona que cede, subrogándola en todo o en parte de sus derechos y obligaciones, toda vez que las Partes de manera previa expresen su consentimiento por escrito al efecto, salvo las excepciones contempladas en el presente Contrato. Se denomina Cedente al titular actual de los derechos y obligaciones de este Contrato y la persona que los asume se denomina Cesionaria. **8. COMISIÓN NACIONAL DE ENERGÍA (CNE):** Es el Ente Regulador del Estado para regular y fiscalizar el mercado eléctrico nacional y la aplicación de la ley marco del subsector eléctrico. **9. COMITÉ DE OPERACIÓN:** Son los representantes designados por ambas Partes con el propósito de coordinar y acordar aspectos técnicos, solución de disputas, reclamos y otras materias de la relación contractual, en todos los casos compatibles con las disposiciones del presente Contrato. **10. CONTRATO:** Es el acuerdo de suministro de potencia y energía eléctrica excedente contenido en este instrumento, sus enmiendas, modificaciones y ampliaciones, juntamente con todos sus

anexos, apéndices y demás documentos referidos según el propio acuerdo aquí pactado. **11. DÍA HÁBIL ADMINISTRATIVO:** Significa cualquier día de lunes a jueves con horario de 8:00 a.m. a 4:00 p.m. y viernes de 8:00 a.m. a 3:00 p.m., o el horario que esté vigente en ese momento, exceptuando los días feriados y el 03 de febrero para Tegucigalpa. **12. EMERGENCIA DE LA PLANTA:** Es cualquier condición o circunstancia que pudiera causar daños a personas o propiedades del **VENDEDOR** y en la que se requiera una interrupción significativa e imprevista en la producción o transmisión de electricidad por parte de la Planta. **13. EMERGENCIA DEL SISTEMA:** Significa la condición o situación en el SIN que: a) en opinión razonable del CND, resulte o pueda resultar en una interrupción importante de servicio eléctrico; o, b) en la opinión razonable del CND o del **VENDEDOR**, pueda poner en peligro a personas, a la Planta o a las instalaciones del SIN o propiedades del **VENDEDOR**. **14. ENERGÍA ELÉCTRICA A FACTURAR (EF):** Significa el total de la energía eléctrica medida, en kilovatios-hora (kWh) entregada en el Punto de Entrega por el **VENDEDOR** al **COMPRADOR** menos la energía eléctrica entregada por el **COMPRADOR** al **VENDEDOR** en el Punto de Entrega antes definido menos la energía eléctrica que sea entregada a través del SIN por el **VENDEDOR** a sus clientes menos las pérdidas eléctricas que resulten de la venta a terceros, calculadas de conformidad a lo establecido en el presente Contrato. **15. ENERGÍA ELÉCTRICA COMPROMETIDA CON TERCEROS:** Significa la energía eléctrica que el **VENDEDOR** reservará en todo Mes para cubrir las necesidades y compromisos contemplados en sus acuerdos privados de suministro pactados con terceros, sean estos Grandes Consumidores, Empresas Distribuidoras o Agentes Autorizados por las leyes. Para fines de este Contrato se establece que la Energía Eléctrica Comprometida será como máximo Quince Millones Setecientos Sesenta y Ocho Mil kilovatios hora al año (15,768,000.00 kWh/Año).

16. ENERGÍA ELÉCTRICA: Es el principal producto generado por la Planta del **VENDEDOR** y que es entregado al **COMPRADOR** conforme a los términos de este Contrato. Está expresado en kilovatios-hora (kWh). **17. ENERGÍA PROYECTADA:** Es la Energía Eléctrica mensual o anual expresada en kilovatios-hora (kWh) que la Planta del **VENDEDOR** es capaz de generar mensual o anualmente conforme a los estudios previamente hechos y el historial disponible y conforme a las proyecciones futuras conforme a la disponibilidad esperada del recurso renovable utilizado. La Energía Proyectada Mensual es indicada en el Anexo No. 4 de este Contrato. **18. ENERGÍA DE HORAS PUNTA:** Es la Energía Eléctrica mensual expresada en kilovatios-hora (kWh) que la Planta genere en el Mes en cuestión y que el Equipo de Medición mida y reporte durante las Horas Punta de dicho Mes. **19. EQUIPO DE MEDICIÓN:** Es el conjunto de aparatos, instrumentos programas de cómputo que sirven para registrar la potencia y Energía Eléctrica que el **VENDEDOR** entrega al **COMPRADOR** y que el **COMPRADOR** recibe del **VENDEDOR**. **20. FACTOR DE POTENCIA:** Es el resultado de dividir la Potencia Eléctrica Activa entre la Potencia Eléctrica Aparente en un determinado momento. **21. FECHA DE INICIO DE LA CONSTRUCCIÓN:** Será la fecha en la que se cumplan todas las condiciones siguientes: a) Entre en vigencia el presente contrato; b) Se obtengan todos los permisos, licencias, autorizaciones, resoluciones y financiamientos necesarios; c) Se obtengan las mejoras y servidumbres de los terrenos nacionales para la ejecución del Proyecto; y, d) Que el **VENDEDOR** haya suscrito con la SERNA el Contrato de Cumplimiento de Medidas de Mitigación requeridas para la conservación, defensa y mejoramiento de la zona de influencia de la Planta y tenga vigencia la Licencia Ambiental. Dicha fecha será confirmada por escrito por el **VENDEDOR**. **22. FECHA DE INICIO DE OPERACIÓN COMERCIAL:** Es la fecha certificada por el Comité de Operación o la CND en la cual

se establezca que se han concluido las pruebas que garantizan que los equipos de la Planta pueden proveer al SIN en forma continua y segura la Energía Eléctrica conforme a los términos de este Contrato. **23. FECHA EFECTIVA DE PAGO:** Es la fecha en que el **COMPRADOR** entrega el pago al **VENDEDOR** por la venta de la Potencia y Energía Eléctrica. **24. FECHA PROGRAMADA DE INICIO DE LA CONSTRUCCIÓN:** Es la fecha consignada originalmente en este Contrato como la fecha de inicio de la construcción de la Planta. **25. FECHA PROGRAMADA DE INICIO DE LA OPERACIÓN COMERCIAL:** Es la fecha consignada originalmente en este Contrato como fecha de inicio de operación de la Planta. **26. FINANCISTA:** Es cualquier persona o entidad que en cualquier momento provea financiamiento o refinanciamientos para la adquisición de bienes, construcción, operación o mantenimiento de la Planta. **27. FUERZA MAYOR:** Se considera Fuerza Mayor, la proveniente de la acción del hombre, acontecimiento imprevisible o que previsto no ha podido evitarse y, que imposibilita el cumplimiento, parcial o total, de las obligaciones derivadas de este Contrato. Se considera Caso de Fuerza Mayor, entre otros, los siguientes eventos: Guerras, revoluciones, insurrecciones, disturbios civiles, bloqueos, embargos, huelgas, sabotajes, accidentes, así como cualesquiera otras causas, que sean del tipo antes señalado, siempre y cuando ocasione de una manera directa y principal que cualquiera de las Partes no pueda cumplir oportunamente con las obligaciones contenidas en el Contrato. **28. GRANDES CONSUMIDORES:** Serán los consumidores que periódicamente defina la CNE, inicialmente y hasta que tal comisión modifique las condiciones para su clasificación, serán aquellos que sean servidos como mínimo a un voltaje de 13.8 kV y cuya demanda máxima sea de por lo menos 750 kW. **29. HORAS PUNTA:** Significan inicialmente las horas definidas en la publicación del Costo Marginal de Corto Plazo a Nivel de Generación que realiza la Secretaría de

Recursos Naturales y Ambiente (SERNA) y son las horas comprendidas entre las 9:00 y las 12:00 horas y entre las 17:00 y las 19: horas, para los días de lunes a viernes. En caso de modificación de la actual definición de Horas Punta que se establece a través de la SERNA, el Comité de Operación tendrá la facultad de modificar el horario correspondiente para las horas punta por día prevista para el mes en cuestión. **30. INCUMPLIMIENTO:** Significa el no-cumplimiento por parte del **VENDEDOR** o del **COMPRADOR**, de cualquiera de las obligaciones, declaraciones o garantías establecidas en este Contrato. **31. ÍNDICE DE PRECIOS DEL CONSUMIDOR (CPI):** Es el índice de variación precios al consumidor conocido como CPI por sus siglas en Inglés, Publicado en el Departamento de Trabajo de los Estados Unidos de América y, que significa la medida del cambio promedio en el tiempo en precios de bienes y servicios comprados en todos los hogares urbanos de los Estados Unidos de América, sin ajustes (Consumer Price Index for all Urban Consumers CPI- U, U.S., City Average Unadjusted all items). **32. INSTALACIONES DE INTERCONEXIÓN:** Son todas las instalaciones de equipo que el **VENDEDOR** requiere para interconectar su Planta con el SIN en el Punta de Interconexión, e incluirán a manera enunciativa, mas no limitativa, los reclosers, accesorios de subestación y línea de transmisión a una tensión nominal de 34.5 kV. **33. LEY MARCO DEL SUBSECTOR ELÉCTRICO:** Es el Decreto No. 158-94, publicado en el Diario Oficial La Gaceta del 26 de Noviembre de 1994 y su Reglamento, Acuerdo No. 934-97, publicado en el Diario Oficial La Gaceta del 4 de Abril de 1998. **34. LEY DE INCENTIVOS A LA GENERACIÓN CON FUENTES RENOVABLES:** Son los Decretos Legislativos N°. 85-98, publicado en el Diario Oficial La Gaceta, en fecha 29 de abril de 1998, Decreto N°. 89-98, publicado en el Diario Oficial La Gaceta, en fecha 22 de octubre de 1998, Decreto N°. 131-98, publicado en el Diario Oficial La Gaceta en fecha 20 de mayo de 1998, Decreto N°. 267-98, publicado en el

Diario Oficial La Gaceta en fecha 5 de diciembre de 1998, las interpretaciones respectivas contenidas en los Decretos N°. 176-99, publicado en el Diario Oficial La Gaceta, en fecha 23 de febrero del 2000, Decreto N°. 45-2000, publicado en el Diario Oficial La Gaceta, en fecha 4 de julio del 2000 y el Decreto N°. 9-2001 publicado en el Diario Oficial La Gaceta en fecha 21 de mayo del 2001. **35. LEY GENERAL DEL AMBIENTE:** Decreto N°. 104-93, publicado en el Diario Oficial La Gaceta en fecha 30 de junio de 1993 y su Reglamento General, Acuerdo N°. 109-93, publicado en el Diario Oficial La Gaceta en fecha 05 de febrero de 1994. **36. LÍMITES TÉCNICOS.** Los límites y restricciones de operación de los sistemas de la Planta en base a las especificaciones y capacidad de los equipos instalados, así como las recomendaciones técnicas del fabricante de los equipos que son parte de la Planta. **37. MES:** Significa un mes calendario. **38. OPERADOR DE PLANTA:** Es el personal que opera las instalaciones de la Planta generadora de Energía Eléctrica. **39. PARTE:** Significa el **VENDEDOR** o el **COMPRADOR** individualmente. **40. PARTES:** Significa el **VENDEDOR** y el **COMPRADOR** en conjunto. **41. PERTURBACIÓN ELÉCTRICA:** Es cualquier condición eléctrica súbita, inesperada, cambiante o anormal que se produzca en el Sistema Interconectado Nacional o en la Planta y que afecte la operación de una o de ambas partes. **42. PLANTA:** Es el equipo de generación y todas las instalaciones conexas que pertenezcan y sean mantenidas y operadas por el **VENDEDOR**, que son necesarias para la producción de la Energía Eléctrica objeto de este Contrato y cuya descripción se detalla en el Anexo No.1 Descripción de la Planta. **43. POTENCIA A FACTURAR:** Es la Capacidad de Potencia Firme generada por la Planta. **44. POTENCIA ELECTRICA ACTIVA:** Es la característica de generación de la Planta del **VENDEDOR** expresada en kilovatios (kW). **45. POTENCIA ELECTRICA APARENTE:** Es el término expresado en kilovoltio-Amperios (kVA), es la suma en las tres (3) fases

del producto de la magnitud instantánea de la corriente en cada fase expresada en amperios por la magnitud instantánea de la tensión a tierra (neutro) de cada fase expresada en kilovoltios, pudiendo ser calculada, medida o registrada para las tres (3) fases en total. **46. POTENCIA ELÉCTRICA REACTIVA:** Es la raíz cuadrada de la diferencia entre el cuadrado de la Potencia Eléctrica Aparente y el cuadrado de la Potencia Eléctrica Activa. **47. PRÁCTICAS PRUDENTES DE SERVICIO ELÉCTRICO:** Significa el espectro de posibles prácticas, métodos y equipos que se utilizan o cuya utilización es razonable esperar, en relación con la operación y mantenimiento óptimo de plantas generadoras de energía eléctrica de similar tamaño y características y que están de acuerdo con las recomendaciones y requisitos de los fabricantes de equipos, con las normas de la industria eléctrica, con consideraciones de confiabilidad, seguridad, eficiencia y ambiente, así como con cualquier regulación gubernamental aplicable vigente durante el plazo del Contrato. **48. PROGRAMA DE GENERACIÓN:** Es el documento de intención elaborado por el **VENDEDOR** de acuerdo al formato establecido por el CND, que contiene para cada Mes del Año calendario que abarca tal programa, la cantidad total de Energía Eléctrica y potencia que el **VENDEDOR** propone entregar en el Punto de Entrega, sean estas cantidades destinadas al **COMPRADOR** o a terceros con los cuales el **VENDEDOR** tenga acuerdos de suministro. **49. PROGRAMA DE MANTENIMIENTO:** Significa el programa que el **VENDEDOR** someterá a la consideración del **COMPRADOR** que describirá la indisponibilidad propuesta de la Planta para cada Mes del año calendario que abarca tal programa, de acuerdo a lo estipulado en este Contrato. Este programa indicará las fechas preferidas del **VENDEDOR** y la duración estimada de cada mantenimiento programado. **50. PUNTO DE ENTREGA:** Es el punto a partir del cual el **VENDEDOR** entrega la energía eléctrica generada al SIN independientemente de su uso, venta a terceros o Grandes Consumidores o para

uso y disposición del **COMPRADOR**. Este punto definirá el límite de responsabilidad de ambas Partes para el mantenimiento y operación de las instalaciones. Este punto se detalla en el diagrama unifilar de la Central que muestra el Anexo 2 que forma parte integral de este Contrato. **51. PUNTO DE MEDICIÓN:** Es la ubicación física donde se instalan los transformadores de corriente y de voltaje en el punto de entrega, donde se generan las señales para los equipos de mediación de energía eléctrica objeto de este contrato. **52. REPRESENTANTES:** Son las personas designadas por las Partes para integrar el Comité de Operación de este Contrato. **53. RESOLUCIÓN:** Significa la terminación anticipada de este Contrato. **54. SERVICIOS AUXILIARES:** Se entenderá por servicios auxiliares los siguientes: a) la producción o absorción de potencia reactiva hasta el límite de la capacidad de las unidades generadoras como máximo, considerando la potencia activa que cada una esté generando simultáneamente con la producción o absorción de potencia reactiva; b) la participación en la tarea de regulación de la frecuencia; c) la colaboración para mantener el servicio en situaciones de emergencia; d) la colaboración en las tareas de restablecimiento del servicio; en su caso, incluyendo los arranques en condiciones de apagón y la alimentación autónoma de islas de carga como lo requiere el Centro Nacional de Despacho. **55. SISTEMA INTERCONECTADO O SISTEMA INTERCONECTADO NACIONAL (SIN):** Es el compuesto por las centrales generadoras, sistemas de distribución y el subconjunto de elementos del sistema nacional de transmisión y de subtransmisión que los unen físicamente sin interrupción, sin distinción de las personas públicas o privadas a la cual pertenezcan. **56. TASA DE CAMBIO:** Significa el precio promedio de compra de Dólares de los Estados Unidos de América por los particulares en las subastas públicas de divisas que lleva a cabo el Banco Central de Honduras, incluyendo la comisión cambiaria, tal como sea reportado por el Banco Central al día en que se pague la factura o en caso que el Banco

Central dejara de utilizar el sistema de subastas públicas, será la Tasa de Cambio determinada de acuerdo con las normas cambiarias en vigor para el día en que se pague la factura. **57. TASA DE INTERÉS ACTIVA PONDERADA SOBRE PRÉSTAMOS:** Significa para cualquier período, el valor de la tasa promedio ponderada para préstamos comerciales en Lempiras, publicada en “Resumen Sobre Operaciones Nuevas del Sistema Bancario” por el Banco Central de Honduras, correspondiente al promedio ponderado del mes inmediatamente anterior a la fecha en que se necesite aplicar la Tasa de Interés Activa ponderada. **58. TERCERA PARTE INDEPENDIENTE:** Es la persona o entidad de reconocida capacidad y experiencia seleccionada por el **VENDEDOR** y el **COMPRADOR** para inspeccionar, probar, calibrar y ajustar el Equipo de Medición, como se establece en este Contrato. **CLÁUSULA QUINTA: DECLARACIONES Y GARANTÍAS. I. Declaraciones y Garantías del VENDEDOR:** El **VENDEDOR** por medio de este Contrato declara y garantiza lo siguiente: a) Que es una Sociedad legalmente establecida en Honduras y autorizada para ejercer el comercio en Honduras y que tiene autoridad para asumir y cumplir sus obligaciones de acuerdo a este Contrato. Este Contrato será debidamente ejecutado por el **VENDEDOR** y no viola disposición alguna de cualquier acuerdo u orden judicial de la cual es parte o a la cual está obligada. b) Obtendrá todas las autorizaciones y cumplirá con todos los requisitos legales para la ejecución, entrega y vigencia de este Contrato, en la manera y en el tiempo que definen las leyes aplicables. c) Que el presente contrato constituye una obligación legal, válida u ejecutable del **VENDEDOR** de conformidad con sus términos. d) Que no hay litigio alguno o condena pendiente contra el **VENDEDOR** que le pueda afectar adversamente para cumplir con las obligaciones establecidas para el en este Contrato. **II. Declaraciones y Garantías del COMPRADOR:** El **COMPRADOR** por medio de este Contrato declara y garantiza lo siguiente: a) Que es una institución autónoma

descentralizada del Estado de Honduras, creada mediante Decreto Ley No. 48 del 20 de Febrero de 1957, al tenor de las Leyes de la República de Honduras y confirma cada una de las declaraciones de este contrato. b) Que tiene autoridad para asumir y cumplir sus obligaciones de acuerdo a este Contrato por lo que será debidamente cumplido y no viola disposición alguna de cualquier acuerdo u orden judicial de la cual es parte o a la cual el **COMPRADOR** esté obligado. c) Que ha obtenido todas las autorizaciones y ha satisfecho todos los requisitos constitucionales, legales, estatutarios, administrativos y otros para el cumplimiento de este Contrato, una vez que el mismo esté vigente. d) Que este Contrato constituye una obligación legal, válida y ejecutable de conformidad con sus términos. e) Que no existe litigio alguno o condena pendiente contra el **COMPRADOR** que puedan afectar adversamente la habilidad para cumplir con las obligaciones establecidas para él en este Contrato. f) Que este Contrato y las obligaciones del **COMPRADOR**, incluidas en el mismo, son válidas y exigibles de acuerdo a sus términos. g) Que no tiene inmunidad soberana o cualquier otra clase de inmunidad en la República de Honduras o en cualquier otro país, contra reclamaciones judiciales, embargos precautorios, embargos judiciales, u otros actos procesales relacionados con o que surjan en virtud de este Contrato que constituyan actos de derecho civil o mercantil. **III. Declaraciones y Garantías del VENDEDOR y del COMPRADOR.** El **VENDEDOR** y el **COMPRADOR** declaran y garantizan que todos los documentos e información preparados por el **VENDEDOR** o por terceros y para éste, serán en todo momento propiedad exclusiva del **VENDEDOR**, aun si el **VENDEDOR** entrega el original o copia de tal documento o información al **COMPRADOR** y podrán ser usados sólo a los efectos de este Contrato y la ley o para cualquier fin que determine el **VENDEDOR**. Se entiende también, que los documentos e información preparados por el **COMPRADOR** o por terceros para el **COMPRADOR** a

Sección A Acuerdos y Leyes

REPÚBLICA DE HONDURAS - TEGUCIGALPA, M. D. C., 5 DE SEPTIEMBRE DEL 2019 No. 35,041 La Gaceta

cuenta de este en relación con la Planta, permanecerán siempre propiedad exclusiva del **COMPRADOR**, aunque haya entregado el original o copia de tal documento o información al **VENDEDOR**. **CLÁUSULA SEXTA: PRECIO DE VENTA DE LA ENERGÍA ELÉCTRICA.** El Pago Total que realizará el **COMPRADOR** al **VENDEDOR** por Suministro de Energía y Potencia, el pago por obras financiadas al **COMPRADOR** por el **VENDEDOR**, pago por utilización del sistema de transmisión y distribución del **COMPRADOR**, como otros cargos, compensaciones, multas y cualquier otro valor contemplado en Contrato o las Leyes, en un determinado Mes se calcularán de conformidad con lo establecido.

$$PT_i = [CCPF_i + CCPFI_i] * CPF_i + [CVE_i + CVEI_i] * EF_i - CP_i + CT_i = OC_i$$

Donde:

PT_i Pago que debe realizar el **COMPRADOR** al **VENDEDOR** en el Mes “i”.

$CCPF_i$ Cargo por la Capacidad de Potencia Firme para el Mes “i” expresado en US\$/MW-Mes.

$CCPFI_i$ Cargo por la Capacidad de Potencia Firme Indexado para el Mes “i” expresado en US\$/MW-Mes.

CVE_i Cargo Variable por Energía para el Mes “i” expresado en US\$/MWh.

$CVEI_i$ Cargo Variable por Energía Indexado para el Mes “i” expresado en US\$/MWh.

CPF_i Capacidad de Potencia Firme del Mes “i”.

EF_i Energía Eléctrica a Facturar del Mes “i”.

CP_i Cargos por Peaje para el Mes “i”.

CT_i Cargo para el Mes “i” por obras financiadas por el **VENDEDOR** al **COMPRADOR** el cual se aplicará por el período que las partes acuerden.

OC_i Otros cargos, multas, compensaciones o cualquier valor estipulado en este Contrato o las leyes.

Asimismo,

$$CCPF_i = CCPF_o$$

$$CCPFI_i = CCPFI_o * R.L$$

$$CVE_i = CVE_o$$

$$CVEI_i = CVEI_o * R.I.$$

$$R.L. = CPI_i / CPI_o$$

$CPF_i = [\Sigma: \text{Energía de Horas Punta del mes}_i] / \# \text{ Horas Punta del mes}_i - \text{potencia entregada por el VENDEDOR a terceros en el mes}_i$

Donde:

$CCPF_o$ Cargo por la Capacidad de Potencia Firme base igual a 4,512.00 US\$/MW-Mes.

$CCPFI_o$ Cargo por la Capacidad de Potencia Firme Indexado base igual a 3,008.00 US\$/MW-Mes.

CVE_o Cargo Variable por Energía base igual a 63.45 US\$/MWh.

$CVEI_o$ Cargo Variable por Energía Indexado base igual a 30.75 US\$/MWh.

CPI_o Índice de Precios del Consumidor base correspondiente a Agosto de 2009 y cuyo valor

corresponde a 215.834.

CPI_i Consumer Price Index for All Urban Consumers

CPI-U: US City Average, Unadjusted all ítems para el mes “i”.

“i” Valor para el Mes “i”, Donde “i” varía del mes 1 al 360.

Entendiéndose como mes 1 el primer mes calendario de operación.

Partiendo de la Fecha de Inicio de Operación Comercial de la Planta.

El primer ajuste del cargo por la capacidad de potencia firme indexado (CCPFI) y del Cargo Variable por Energía Indexado (CVEI) se llevará a cabo a la finalización del primer mes calendario de operación, partiendo de la fecha de inicio de operación comercial de la planta, para ser utilizado en la primera facturación por parte del **VENDEDOR**. Seguidamente, el ajuste de precio será aplicado mensualmente durante la duración del Contrato. No se harán ajustes por actualizaciones posteriores a las ya utilizadas del “CPI” publicadas mediante cualquier media. **CLÁUSULA SÉPTIMA: TÉRMINO DE CONTRATO.** El término de este Contrato será de treinta (30) Años contados a partir de la Fecha de Inicio de Operación Comercial de la Planta. **CLÁUSULA OCTAVA: PRÓRROGA DEL CONTRATO.** Este Contrato podrá, en el marco de las Leyes aplicables, ser prorrogado por mutuo acuerdo entre las Partes durante toda la vida útil de la Planta. Si cualquiera de las Partes desea prorrogar el Contrato, deberá comunicar a la otra por escrito con por lo menos un (1) año de anticipación a la fecha de vencimiento del plazo, indicando las condiciones bajo las cuales sería aceptable dicha prórroga, para que la otra parte comunique por escrito sus condiciones. Una vez que las Partes hayan convenido la prórroga, deberán seguirse todos los trámites y aprobaciones conforme a las leyes aplicables. **CLÁUSULA NOVENA: CONSTRUCCIÓN DE OBRAS E INICIO DE OPERACIÓN COMERCIAL.** 1) La Fecha

Programada de Inicio de Construcción de la Planta será a más tardar treinta y seis (36) meses contados a partir de la entrada en vigencia del presente contrato. 2) La Fecha de Inicio de Construcción será la fecha en que se hayan cumplido todos y cada uno de los siguientes requisitos: a) Entre en vigencia el presente Contrato; b) Se obtengan todos los permisos, licencias, autorizaciones, resoluciones y financiamientos necesarios; c) Se obtengan las mejoras y servidumbres de los terrenos nacionales para la ejecución del Proyecto; y, d) Que EL **VENDEDOR** haya suscrito con la SERNA el Contrato de Cumplimiento de Medidas de Mitigación requeridas para la conservación, defensa y mejoramiento de la zona de influencia de la Planta y tenga vigencia la Licencia Ambiental. EL **VENDEDOR** dará notificación por escrito al **COMPRADOR** de la Fecha de Inicio de la Construcción con por lo menos siete (7) días hábiles de anticipación. 3) El período de construcción será de aproximadamente hace (12) meses contados a partir de la Fecha de Inicio de la Construcción, la Fecha Programada de Inicio de la Construcción será treinta y seis (36) meses después de la fecha de entrada en vigencia del presente contrato. 4) La Fecha Programada de Inicio de Operación Comercial no será mayor a cuarenta y ocho (48) meses contados a partir de la entrada en vigencia del presente Contrato, según lo especificado por el **VENDEDOR** en su oferta. 5) La fecha de Inicio de Operación Comercial de la Planta será la fecha oficial de inicio de operación comercial de la Planta, debidamente certificada según se define en la cláusula cuarta. el **VENDEDOR** dará notificación por escrito al **COMPRADOR** de la Fecha de Inicio de la Operación Comercial con por lo menos siete (7) días hábiles de anticipación. En caso de que el **VENDEDOR** no pueda cumplir con la Fecha Programada de Inicio de la Construcción deberá informar previamente al **COMPRADOR** las causas de los atrasos que dieron lugar a tal incumplimiento. En tal caso, el **VENDEDOR** puede solicitar al **COMPRADOR** prórroga a la fecha señalada. EL **COMPRADOR** podrá

extender la Fecha Programada de Inicio de Construcción hasta por un (1) año más. EL **COMPRADOR** autorizará las prórrogas solicitadas siempre y cuando a su criterio exista una causa justificada, razonable y satisfactoria. Los atrasos se penalizarán con una multa de 100 US\$/MW-Día aplicable sobre cada Megavatio de deficiencia en alcanzar la capacidad reservada para el **COMPRADOR**, que será aplicada por el total de número de días en atraso hasta alcanzar como máximo el valor de la garantía de cumplimiento de Contrato. En caso de alcanzar el valor de la garantía de cumplimiento por acumular multas por entrada tardía, la ENEE se reserva el derecho de cancelar el contrato respectivo o prorrogar la fecha si es debidamente justificada la razón del atraso, de tal manera que se acredite la nueva fecha propuesta con certeza y que la evidencia sea suficiente para asegurar la seguridad de entrada en operación comercial de la Planta. En caso que la penalización por entrada tardía alcance el valor de la Garantía de Cumplimiento, el **VENDEDOR** tiene la opción de ampliar el monto de la misma hasta por el monto que estime conveniente para cubrir en todo momento las multas acumuladas aplicables por esta causa hasta que se alcance la Fecha de Inicio de Operación Comercial de la Planta y así evitar la cancelación del contrato por parte del **COMPRADOR** debido a esta causal de incumplimiento. En el caso que la Planta esté en condiciones de iniciar la operación comercial antes de la fecha convenida, el **VENDEDOR** notificará al **COMPRADOR** una nueva Fecha Programada de Inicio de Operación Comercial, al menos con treinta (30) días hábiles de anticipación, para lo cual el **COMPRADOR** deberá hacer los arreglos necesarios para recibir toda la Potencia y la Energía Eléctrica generada a partir de esa nueva Fecha Programada de Inicio de Operación Comercial. En este caso, el **COMPRADOR** pagará al **VENDEDOR** por cada kilovatio (kW) y kilovatio hora (kWh) generado en la Planta del **VENDEDOR**, al precio descrito en la CLÁUSULA SEXTA de este contrato. **CLÁUSULA DÉCIMA: EXONERACIONES.**

Desde la fecha de entrada en vigencia del presente Contrato y durante toda la duración del mismo, serán aplicables las obligaciones y beneficios fiscales, comerciales y otras contenidas en el Decreto Legislativo No. 70-2007 y cualquier reforma al mismo que entre en vigor previo a la entrada en vigencia del presente Contrato. **CLÁUSULA DÉCIMA PRIMERA: COMITE DE OPERACIÓN.** Se conviene que a más tardar un (1) mes después de la fecha de inicio de la construcción, el **COMPRADOR** y el **VENDEDOR** establecerán el Comité de Operación de este contrato. Cada una de las partes notificará a la otra parte por escrito el nombre de dos (2) representantes titulares y un (1) representante suplente que integrarán el mencionado comité. La función principal de este comité es la administración de este contrato, actuando como enlace y primer nivel de discusión entre el **VENDEDOR** y el **COMPRADOR** en todas las cuestiones que surjan bajo este contrato. Las funciones a título enunciativo pero no limitativo serán las siguientes: a) desarrollar y recomendar al **COMPRADOR** y al **VENDEDOR** procedimientos consistentes con las disposiciones de este contrato. b) elaborar el reglamento del Comité de Operación. c) discusión y Seguimiento de programas de construcción y de generación. d) buscar las soluciones de los problemas y malos entendidos entre el **COMPRADOR** y el **VENDEDOR**. e) investigar conjuntamente cualquier problema que surja entre el **COMPRADOR** y el **VENDEDOR** y desarrollar y sugerir soluciones justas y razonables para los mismos. f) coordinar la medición de Energía Eléctrica entregada. g) analizar las causas de las circunstancias de Fuerza Mayor o Caso Fortuito o de interrupción del servicio. h) asistir en la coordinación de pruebas. i) intercambiar información técnica. j) Verificar la Energía Eléctrica a Facturar y la Capacidad de Potencia Firme en casos de discrepancias o controversias. El Comité de Operación de este Contrato, deberá llevar un registro disciplinado y responsable de cada reunión y de los informes presentados. Este Comité decidirá la frecuencia de las

reuniones ordinarias y la forma de convocar a reunión extraordinaria en caso de que se requiera como consecuencia de una Emergencia de la Planta o Emergencia del Sistema o en cualquier otro caso que amerite. Tanto el **COMPRADOR** como el **VENDEDOR** tendrán un voto en el Comité de Operación de este Contrato y cualquier miembro designado por cada una de las Partes podrá usar el voto de dicha Parte. Las Partes tienen derecho a igual representación en dicho Comité y ambas Partes deben estar presentes para que el comité pueda constituirse como tal. Las decisiones del Comité de Operación requerirán la votación unánime de las Partes. Tanto el **COMPRADOR** como el **VENDEDOR** pueden hacerse acompañar de los expertos que precisen para los asuntos a tratar. Cada Parte sufragará los gastos que le correspondan por los costos incurridos por el Comité de Operación de este Contrato. Las decisiones del Comité serán obligatorias para las Partes, en el entendido, sin embargo, de que dicho Comité no tendrá la autoridad para variar los términos de este Contrato, crear deudas u otorgar créditos de alguna de las Partes y tomar una decisión que supere la autoridad otorgada o que fuere contraria a la Ley o a las disposiciones de este Contrato. **CLÁUSULA DÉCIMA SEGUNDA: AUTORIZACIÓN Y PRUEBAS:** La operación comercial será autorizada por el **COMPRADOR** mediante un certificado de operación comercial, de conformidad al establecido en el anexo No.8, una vez que la operación estable de la planta haya sido verificada. La operación estable la verificará el comité de operación de este contrato, cuando las siguientes pruebas hayan sido ejecutadas: a) Pruebas de carga de los generadores, lo que incluye las pruebas eléctricas de ajustes preliminares y aquellas básicas de ajuste para la operación comercial, recomendadas por el fabricante; b) Todas aquellas pruebas que deben ser realizadas previas a la operación comercial y que no se consideran pruebas de operación estable, las cuales se enumeran a continuación, pero no están limitadas a: 1) Pruebas de equipos de medición y de

protección asociadas a todos los equipos; 2) Pruebas del transformador de potencia (previa a la toma de carga); 3) Pruebas de calibración de los interruptores; 4) Pruebas arranque y de sincronización; 5) Pruebas de rechazo de carga; 6) Pruebas de los sistemas de comunicación de la Planta con el Centro Nacional de Despacho. El **COMPRADOR** deberá tener un representante autorizado para todas y cada una de las pruebas, para que las mismas sean consideradas válidas, asimismo el Comité de Operación de este Contrato deberá emitir un certificado de cada prueba realizada. El **VENDEDOR** presentará al **COMPRADOR** un programa de pruebas con once (11) días hábiles administrativos de anticipación a la fecha prevista, detallando el tipo de prueba, hora de ocurrencia y duración y notificará cualquier cambio en el programa, por lo menos, con tres (3) días hábiles administrativos de anticipación. En caso que durante la vigencia del presente Contrato, el **VENDEDOR** lleve a cabo pruebas de funcionamiento, deberá notificar al **COMPRADOR** con por lo menos cinco (5) días hábiles administrativos de anticipación, la fecha del comienzo de las pruebas para la Planta, el tipo de pruebas, la hora de su ocurrencia y su duración. **CLÁUSULA DÉCIMA TERCERA: PRUEBA DE CAPACIDAD.** Queda convenido en este Contrato que previo a la Fecha de Inicio de Operación Comercial, el Comité de Operación llevará a cabo las pruebas de capacidad de la Planta para poder determinar su capacidad de generación. El **VENDEDOR** llevará a cabo la prueba de capacidad de la Planta, después de haber informado al **COMPRADOR** con una antelación no menor de cinco (5) días hábiles administrativos y mientras la Planta esté funcionando a plena capacidad por un período de tres (3) horas continuas. La prueba de capacidad inicial se hará antes de la Fecha Programada de Inicio de Operación Comercial, si la velocidad del viento es suficiente para operar la Planta a plena capacidad lo permite; y si no, tan pronto como sea posible y haya disponibilidad, suficiente viento para operar la Planta a plena capacidad durante todo el período de

la prueba. Desde y después de la Fecha de Inicio de la Operación Comercial, la Capacidad demostrada por la prueba de capacidad inicial conducida a plena capacidad, se considerará la capacidad demostrada de la Planta. Si el flujo del viento de diseño no fuera posible para conducir la prueba de capacidad a plena capacidad previa a la fecha de inicio de operación comercial, la capacidad demostrada se considerará durante este período como la Capacidad de Potencia Firme que ha sido entregada al **COMPRADOR** en cada período facturado. No obstante lo anterior, tanto el **COMPRADOR** como el **VENDEDOR** tendrán derecho a requerir posteriores pruebas de capacidad durante el término de este Contrato, después de dar aviso a la otra Parte. Esas pruebas serán programadas de mutuo acuerdo entre el **VENDEDOR** y el **COMPRADOR**, tan pronto como sea factible. La Parte que requiera una siguiente prueba de capacidad cargará con todos los sobrecostos que la prueba implique, acordados previamente por las Partes. Después de cada una de esas pruebas se considerará que la capacidad demostrada por la última prueba es la Capacidad demostrada de la Planta.

CLÁUSULA DÉCIMA CUARTA: OPERACIÓN Y MANTENIMIENTO DE LA PLANTA. El **VENDEDOR** tendrá completo control y responsabilidad de la operación y mantenimiento de la Planta de acuerdo a las Prácticas Prudentes de Servicio Eléctrico y de los procedimientos de operación y mantenimiento de los fabricantes de los equipos, las disposiciones de este Contrato y las prácticas normales del **VENDEDOR**, dentro de los Límites Técnicos de la planta. Tanto el **VENDEDOR** como el **COMPRADOR** harán sus mejores esfuerzos para minimizar las fallas en la recepción y entrega de Energía Eléctrica. Una vez iniciada la operación comercial de la Planta, el **VENDEDOR** entregará al **COMPRADOR** y al Centro Nacional de Despacho lo siguiente: 1) En el mes de Noviembre de cada año o cuando lo decida el Comité de Operación: a) Programa de Generación del siguiente año calendario, desglosado mensualmente la

generación de energía y la Capacidad de Potencia Firme proyectada para cada mes. Dicho Programa de Generación deberá ser una actualización y ser similar a los valores indicados en el anexo 4. El **VENDEDOR** podrá actualizar trimestralmente el programa de generación. b) El Programa de Mantenimiento propuesto para el siguiente año calendario. 2) Cada día jueves a más tardar a las quince (15) horas o como lo decida el Centro Nacional de Despacho, una estimación para los próximos siete (7) días calendario, comenzando el día Lunes siguiente, de: i) El programa y horario de los mantenimientos programados; y, ii) Las Proyecciones de potencia y producción de energía. 3) Cada día a más tardar a las Seis (6) horas o como lo decida el Centro Nacional de Despacho, el **VENDEDOR** deberá comunicar al Centro Nacional de Despacho mediante los medios de comunicación acordados, la capacidad disponible de la Planta en ese momento, tomando en consideración las condiciones existentes, tales como la disponibilidad del recurso renovable eólico para generación, el estado del mantenimiento de la Planta y de las reparaciones de equipos, el estado de la línea de transmisión y otros factores que puedan afectar la generación de energía y potencia de su Planta. Cuando el **VENDEDOR** por alguna causa imputable a él, sin considerar fallas inevitables dictaminadas y aprobadas por el Comité de Operación, ni la indisponibilidad del recurso primario para la generación, ni la indisponibilidad de las líneas de transmisión, no tenga disponible toda la Capacidad de Potencia Firme declarada en el programa mensual disponible para el **COMPRADOR** y esta sea requerida, el Centro Nacional de Despacho contabilizará la Energía Eléctrica no suministrada por la Planta. Se conviene que cuando el **VENDEDOR** no tenga disponible la Capacidad de Potencia Firme y Energía Eléctrica contratada por el **COMPRADOR** y declarada en el programa de generación mensual, por las razones definidas anteriormente y el **COMPRADOR** tenga que realizar compras de energía eléctrica a terceros para suplir esa indisponibilidad

a un precio mayor al convenido en la CLÁUSULA SEXTA de este Contrato, para ese año de Operación Comercial, el **VENDEDOR** pagará al **COMPRADOR** el costo suplementario de la energía eléctrica de reemplazo, contabilizada por el Centro Nacional de Despacho, debido a la diferencia entre el precio de la energía pagada por el **COMPRADOR** y el precio convenido en la CLÁUSULA SEXTA para ese Mes; todo lo anterior sin menoscabo del derecho del **VENDEDOR** de suplir a través de otros generadores la Energía Eléctrica, cualquier déficit de energía que la Planta no pueda suministrar, en el punto o puntos de entrega que tales terceras partes tengan autorizados. Ni esta ni ninguna penalización será aplicable cuando la justificación de no poder suplir y apearse al programa mensual de generación de Energía Eléctrica y Capacidad de Potencia Firme sea por razones de Fuerza Mayor o Caso Fortuito, la indisponibilidad de las líneas de transmisión, fallas inevitables o bien porque el caudal o recurso renovable debido a la variabilidad natural de la fuente utilizada, no permita generar la energía eléctrica declarada en el programa de generación mensual o cuando el índice de fallas no exceda el cinco por ciento (5 %) en el Año. La penalidad por este concepto tendrá un máximo del cincuenta por ciento (50 %), del Cargo por la Capacidad de Potencia Firme declarada en el Programa de Generación mensual, para el Mes respectivo. Si la Planta del **VENDEDOR** durante un mes produjera y despachara más de la potencia y Energía Eléctrica declarada en el programa mensual de generación, esta será pagada por el **COMPRADOR** al precio convenido en la CLÁUSULA SEXTA de este Contrato para ese Mes. En el caso que la operación comercial de la planta inicie en una fecha diferente al inicio de un año calendario, una vez iniciada la operación comercial de la planta, el **VENDEDOR** entregará el programa de generación y el programa de mantenimiento acordado con el CND para los meses restantes de ese año. Cuando por causas atribuibles únicamente al **COMPRADOR** o por indisponibilidad del

sistema del **COMPRADOR** de recibir la energía y la potencia en el Punto de Entrega pactado con el **VENDEDOR**, se interrumpa el suministro de energía y potencia de la Planta por más de seis (6) horas, acumuladas durante un Mes, el **COMPRADOR** reconocerá como indemnización al **VENDEDOR**, el costo de la energía y la potencia que el **VENDEDOR** no pudo entregar por estas causas durante ese Mes, habiendo tenido posibilidad de generar y por el tiempo que exceda de las seis (6) horas indicadas y de acuerdo a las cantidades de energía y potencia que las Partes acuerden conforme a la energía declarada en el programa de generación de dicho Mes y conforme a los precios definidos y aplicables para el mismo Mes en cuestión. Cualquier interrupción atribuible al **COMPRADOR** menor o igual a una (1) hora no se acumula para el límite de seis (6) horas de interrupciones permitidas por Mes y cualquier interrupción atribuible al **COMPRADOR** mayor a una (1) hora se acumulará para el cálculo de indemnización al **VENDEDOR**. **CLÁUSULA DÉCIMA QUINTA: OPERACIÓN Y DESPACHO.** El **VENDEDOR** controlará y operará la planta de acuerdo a sus reglas de operación que le permitan alcanzar los compromisos de energía y Capacidad de Potencia Firme, pero deberá considerar y coordinar las mismas apeándose en la medida de lo posible con las instrucciones del Centro Nacional de Despacho, considerando los Límites Técnicos de la Planta y sus Equipos. Las instrucciones del Centro Nacional de Despacho a la Planta, le serán entregadas al **VENDEDOR** con notificación previa y razonable considerando que el **VENDEDOR** optimizará el viento disponible para generación y producción de energía y potencia, salvo los casos de Emergencia del Sistema o Emergencia de la Planta. El despacho de la Planta deberá realizarse de acuerdo con lo establecido en los manuales de operación y mantenimiento de los fabricantes de los equipos. El **VENDEDOR** no energizará línea alguna de el **COMPRADOR** que esté desenergizada, sin el consentimiento previo del Centro

Nacional de Despacho. El **VENDEDOR** deberá informar en forma inmediata al Centro Nacional de Despacho de cualquier interrupción forzada de la Planta. El **VENDEDOR** deberá mantener en la Planta un registro preciso y actualizado por lo menos de los siguientes datos: registro de producción de kWh, kVARh, kW, kVAR, voltaje y otras características básicas de la generación de la Planta registradas por lo menos cada hora, mantenimientos efectuados (programados y no programados), salidas de operación (forzadas y no forzadas), cualquier condición inusual (su causa y su solución), de tal forma, que permitan determinar la energía eléctrica entregada al SIN y a los terceros con los que se tengan compromisos de suministro por parte del **VENDEDOR**. Además, se deberá mantener registros de otros datos que sean convenidos por el Comité de Operación de este Contrato. El **COMPRADOR** por su parte notificará al menos con un (1) Día de anticipación todos los trabajos que este realice en el SIN y que puedan generar la no disponibilidad para recibir la Energía generada por el **VENDEDOR**. El **COMPRADOR**, por medio de su centro de despacho, obligatoriamente despachará y recibirá toda la energía y potencia que el **VENDEDOR** produzca y entregue en el Punto de Entrega acordado, durante toda la vigencia de este contrato de Suministro de Potencia y Energía Eléctrica, dándole prioridad sobre cualquier otro tipo de generación o compra de energía, con excepción de la energía producida por las plantas de generación de energía eléctrica con recursos renovables de propiedad directa del **COMPRADOR**. El despacho obligatorio tendrá las excepciones establecidas en el Artículo 9 del Decreto 70-2007 siguientes: a) Cuando los embalses de las centrales hidroeléctricas de propiedad estatal estén derramando y la toma de la producción del **VENDEDOR** necesite una reducción de la producción de esas centrales con un consecuente aumento de los volúmenes derramados; b) Cuando las fallas en la Planta del **VENDEDOR** estén causando perturbaciones en el SIN; y, c) Cuando la Planta esté desconectada del SIN, en situaciones de emergencia o durante

el restablecimiento del servicio después de una falla, mientras el CND no le haya dado instrucciones de conectarse nuevamente a la red y esta condición sea técnicamente justificada. En las excepciones aquí descritas y cuando técnicamente sea posible, el **VENDEDOR** tendrá el derecho de vender la producción que no pueda ser tomada por el **COMPRADOR** a **COMPRADORES** fuera del territorio nacional o agentes del mercado regional. El **COMPRADOR** deberá facilitar tal operación y el **VENDEDOR** deberá pagar por los correspondientes cargos por transmisión definidos de acuerdo a la CLÁUSULA TRIGÉSIMA SÉPTIMA de este Contrato. **CLÁUSULA DÉCIMA SEXTA: MEDICIÓN.** El **VENDEDOR**, acorde a las dimensiones de la Planta, instalará, operará y mantendrá por su cuenta los aparatos de medición necesarios para medir dentro de la exactitud convenida en esta CLÁUSULA, la Energía Eléctrica Activa, la Energía Eléctrica Reactiva, Capacidad de Potencia Firme, Potencia Eléctrica Activa y Potencia Eléctrica Reactiva que el **VENDEDOR** entregue al SIN. El Factor de Potencia será estimado con la medición real de la Energía Eléctrica Reactiva y Energía Eléctrica activa registrada en los medidores instalados para tal propósito. El **COMPRADOR** se reserva el derecho de colocar sus propios aparatos de medición a su propio costo. Se conviene que las Partes se pondrán de acuerdo sobre los detalles del equipo de medición. El Punto de Medición de las Partes será en alta tensión, en donde se colocarán aparatos de medición adquiridos de un fabricante de reconocida experiencia, que cumplan como mínimo con las normas ANSI y precisión cero punto dos (0.2). Si ambas Partes instalan medición, la medición oficial será el promedio de las dos (2) mediciones, siempre y cuando la diferencia no sea mayor al uno por ciento (1 %). Si esta diferencia es mayor al uno por ciento (1 %) o uno de los medidores se daña o presenta inexactitud, el medidor que tenga mayor precisión determinada mediante prueba, será aceptado como el medidor oficial, procediendo la Parte a verificar si su medidor está dentro de

la precisión convenida o si se trata de falla en cuyo caso de inmediato procederá a la calibración del medidor o a corregir la falla. Los representantes del **COMPRADOR**, debidamente identificados, tendrán libre acceso a la Planta, en horas normales de labores, para inspeccionar o tomar lecturas, podrán revisar los cuadros, reportes y demás información técnica de la Planta. Las Partes bajo su responsabilidad verificarán sus equipos de medición cada veinticuatro (24) meses de acuerdo a los métodos y procedimientos establecidos por el Comité de Operación y con base en las disposiciones que al respecto emitan las autoridades competentes a fin de garantizar: 1) la buena operación de los sistemas, 2) la protección de: a) la propiedad; b) el medio ambiente; y, c) la seguridad pública; y, 3) el registro adecuado de las transferencias de energía eléctrica y potencia. Los equipos de medición deberán tener capacidad de almacenar información de demanda, producción y consumo de energía eléctrica en una cantidad que facilite la aplicación de los cálculos para la facturación, asimismo, los equipos de medición contarán con capacidad de ser interrogados de forma remota y contar con la función TOU o tarifas de tiempo de uso que permitan el registro de la Energía de Horas Punta de la Planta. Cuando exista discrepancia en la precisión nominal del Equipo de Medición, este será probado por la Tercera Parte independiente a solicitud del Comité de Operación de este Contrato, dándole notificación por escrito por lo menos con cinco (5) días hábiles administrativos de antelación a cada una de las Partes para permitirles tener un representante presente. Adicionalmente, tanto el **VENDEDOR** como el **COMPRADOR** podrán en cualquier momento solicitar una prueba de verificación de la precisión del Equipo de Medición a ser realizado por la Tercera Parte Independiente, con una notificación por escrito no menor de cinco (5) días hábiles administrativos de antelación a la otra Parte, conviniéndose que en este caso los costos de las pruebas de precisión o calibración correrán por cuenta de la Parte que la solicite. Las Partes cada vez que verifiquen sus

medidores deberán cortar sus sellos en presencia de ambos y utilizarán los laboratorios de prueba seleccionados de mutuo acuerdo, el pago de la revisión será hecho por el propietario del equipo de medición o por quien solicite la revisión. En caso que se determine inexactitud en la medición, mayor del porcentaje de error definido en las especificaciones de cualquiera de los aparatos de medición de Energía Eléctrica bajo este Contrato, se corregirán retroactivamente las mediciones efectuadas con anterioridad hasta un máximo de tres (3) meses. Cuando no se pueda determinar con certeza el número de mediciones inexactas, se tomará las fechas en que se calibraron los aparatos de medición con inexactitud y la diferencia se ajustará proporcionalmente hasta un máximo de (3) meses. **CLÁUSULA DÉCIMA SÉPTIMA: REGISTRO FACTURACIÓN Y PAGO.** 1) Para el Registro de la potencia y energía eléctrica en el punto de entrega, el **COMPRADOR** y el **VENDEDOR** convienen lo siguiente: a) que a partir de la Fecha de Inicio de Operación Comercial, se registrará en los Equipos de Medición la energía eléctrica entregada por el **VENDEDOR** y recibida por el **COMPRADOR** y viceversa, además de otras variables necesarias y descritas en este Contrato para determinar la Potencia a Facturar y la Energía Eléctrica a Facturar. b) El proceso de registro empezará con la lectura de los instrumentos de medición, la cual se hará por representantes de cada una de las Partes y corresponderá a la lectura del día último de cada Mes, a las 24:00 horas o las horas que convengan las Partes. c) Se dejará constancia por escrito de la lectura de los instrumentos de medición y de los resultados netos en kilovatios (kW) y kilovatios-hora (kWh) entregado por la Planta y recibido por el **COMPRADOR** y viceversa, dicha constancia será firmada por los representantes de ambas Partes por duplicado y emitida dentro de los tres días hábiles administrativos después de finalizado el mes facturado. d) Las Partes podrán adoptar otra forma de registrar el suministro de energía eléctrica en base a registros electrónicos, lectura congelada, bases de datos, lectura remota

o factura entregada al **COMPRADOR** por el **VENDEDOR** o los registros anteriores de lectura. El **VENDEDOR** entregará la factura dentro de los primeros cinco (5) días hábiles administrativos después de finalizado el Mes facturado. 2.) La facturación de la energía entregada por el **VENDEDOR** al **COMPRADOR**, se hará mediante el cálculo correspondiente a los cargos establecidos en la CLÁUSULA SEXTA del presente contrato, los que serán pagaderos en forma de un solo pago mensual a plazo vencido vía transferencia bancaria a través del Sistema de Adquisición Financiero (SIAFI) o en su defecto vía cheque en caso excepcional de acuerdo al siguiente procedimiento: a) EL **VENDEDOR** entregará la factura dentro de los primeros cinco días hábiles después de finalizado el mes facturado, b) EL **COMPRADOR** pagará dentro del plazo de diez (10) días hábiles después de la recepción de la factura sin errores (la Fecha de Pago), las facturas adeudadas en Dólares de los Estados Unidos de América o su equivalente en Lempiras de conformidad con la Tasa de Cambio vigente del día en que se recibió la factura sin errores. c) En caso de que el **COMPRADOR** objetare una porción de la factura deberá informar por escrito al **VENDEDOR** dentro de los (5) cinco días hábiles después de la presentación de dicha factura, d) Cualquier porción objetada será pagada por el **COMPRADOR** bajo protesta y el **VENDEDOR** recibirá el pago total de la factura incluyendo la porción objetada. e) En lo que resta del plazo para efectuar el pago, las partes discutirán el reclamo u objeción presentada y de proceder el mismo, el **VENDEDOR** deberá emitir una nueva factura ajustándose a lo resuelto sobre la objeción que proceda. f) Si las Partes no se ponen de acuerdo sobre el reclamo, el caso será sometido al Comité de Operación previsto en este Contrato, para resolver la desavenencia y en caso de no resolverse en este nivel, se continuarán con las instancias correspondientes previstas en este Contrato. g) En caso de determinarse como resultado de dicho proceso, que al **VENDEDOR** le asiste la razón en la porción pagada bajo

protesto por el **COMPRADOR**, se confirmará tal extremo y se cerrará tal objeción. h) En caso de determinarse que al **COMPRADOR** le asiste la razón, el **VENDEDOR** realizará los ajustes correspondientes a su facturación y devolverá el pago en efectivo recibido en exceso con sus respectivos intereses. 3) En caso de Incumplimiento en la Fecha de Pago, el **COMPRADOR** reconocerá intereses por mora, cuando: a) Se produzcan atrasos en el pago de sus obligaciones, por causas que le fueren imputables; reconociendo el interés legal mercantil vigente a la fecha de la firma del presente Contrato (7% anual) para el período comprendido entre la Fecha de Pago y hasta cuarenta y cinco (45) Días calendario contados a partir de la presentación correcta de los documentos de cobro correspondientes; y, b) De conformidad con lo establecido en el Artículo 28 párrafo segundo de la Ley de Contratación del Estado y Artículo 41 del reglamento de la misma ley, el **COMPRADOR** reconocerá intereses por mora cuando por causas que le fueren imputables se produzcan atrasos en el pago de sus obligaciones por más de cuarenta y cinco (45) días calendario contados a partir de la presentación de la factura sin errores, aplicando para este período la Tasa de Interés Activa en Moneda Nacional publicada en “Resumen Sobre Operaciones Nuevas del Sistema Bancario” por el Banco Central de Honduras o la publicación análoga que publique dicha institución, correspondiente al promedio ponderado del Mes inmediatamente anterior a la fecha en que se necesite aplicar. Queda convenido que el pago del interés mercantil del 7% se pagará a partir del primer (1) día en que el **COMPRADOR** entre en mora y hasta el día cuarenta y cinco (45) contado a partir de la presentación de la factura sin errores; a partir del día cuarenta y seis (46) en adelante se pagará conforme al interés bancario. Dichos intereses serán reconocidos considerando en mora el período transcurrido desde la Fecha de Pago prevista para el pago de las facturas hasta la fecha en que se haga efectivo el total del pago adeudado. El pago de los intereses causados se hará a más

tardar en la fecha del siguiente pago parcial y se calculará exclusivamente sobre el monto facturado que se pague con retraso. Como procedimiento de pago de los intereses ambas partes convienen y establecen que cualquier monto que sea recibido por el **VENDEDOR** como pago del **COMPRADOR** o en nombre de éste a través del Estado de Honduras será acreditado o abonado primeramente a cuenta de intereses causados hasta esa fecha y el remanente del monto pagado si existiere será para cancelar el total o parte de las facturas, acreditando en orden de mayor antigüedad a las facturas que estén pendiente de pago. En caso que el **COMPRADOR** no pague en la fecha de pago prevista, el **COMPRADOR** compensará en el siguiente período de facturación cualquier variación en la Tasa de Cambio que hubiere ocurrido entre tal fecha de Pago y la fecha en que se hizo efectivo el total del pago. 4) En caso que el **COMPRADOR** no pague en la fecha de Pago previsto en esta Cláusula, el **VENDEDOR** podrá solicitar al Estado de Honduras a través del Acuerdo de Apoyo para el Cumplimiento de Contrato para que pague y honre los compromisos de pago del **COMPRADOR** incluyendo los intereses vencidos, sin que para ello sea necesario que el **VENDEDOR** declare un incumplimiento del Contrato por parte del **COMPRADOR**. Cualquier factura o parte de la misma que haya estado en disputa y que debido a la decisión del Comité de Operación quede aprobada, se considerará como una factura aprobada y devengará intereses conforme al párrafo anterior. 5) El **COMPRADOR**, si prevé algún atraso en el pago, antes de la fecha de vencimiento del mismo, dará aviso escrito al **VENDEDOR**, con copia a la Secretaría de Estado en el Despacho de Finanzas, sobre el atraso, las razones de ello y la fecha programada para la cancelación o pago respectivo. Si no fuera previsible el atraso, el aviso se hará a la fecha de vencimiento. El **COMPRADOR** velará porque no haya retraso injustificado en el trámite de los pagos que deba satisfacer al **VENDEDOR**. **CLÁUSULA DÉCIMA OCTAVA: OBLIGACIONES DEL VENDEDOR.** Entre las

obligaciones que se mencionan en este Contrato, sin ser limitativas y las que la ley establece, al **VENDEDOR** le corresponde: a) Obtener todos los permisos y aprobaciones necesarias para el financiamiento, la construcción, operación y mantenimiento de la planta, b) Diseñar, construir, operar y mantener la Planta y las Instalaciones de Interconexión del **VENDEDOR** en estado operacional y disponibles de acuerdo a lo establecido en este contrato y las Prácticas Prudentes de Servicio Eléctrico y los Límites Técnicos de la Planta, c) Operar las instalaciones con personal calificado, d) Suministrar la Energía Eléctrica a los valores nominales de nivel de voltaje de 34.5 kV con variaciones de hasta más menos cinco por ciento ($\pm 5\%$) Entregar servicios auxiliares de acuerdo a las solicitudes del CND y conforme sus disponibilidades dentro de los Límites técnicos de capacidad de las unidades generadoras como máximo considerando la potencia activa que cada una esté generando simultáneamente con la producción o absorción de potencia reactiva, f) Programar y proveer la información al **COMPRADOR** de los mantenimientos programados de la Planta, g) Subordinarse a las instrucciones de carácter técnico y no comercial del Centro Nacional de Despacho siempre y cuando tales instrucciones estén dentro de las especificaciones del equipo del **VENDEDOR** para los efectos del despacho de la Energía Eléctrica, h) Designar dos (2) Representantes titulares y un (1) Representante suplente que actuarán en su nombre para formar parte del Comité de Operación de este Contrato, i) Pagar al **COMPRADOR** si fuera necesario o a quienes sean sus sucesores, los peajes, pérdidas y otros cargos por uso del sistema de transmisión o distribución, conforme lo establecido en el capítulo II, Artículo 8 del Decreto 70-2007 y lo establecido en el presente contrato, j) Instalar, operar y mantener su Equipo de medición con las características indicadas por el Comité de Operaciones de este Contrato. k) Salvo casos de Emergencia de la Planta, el **VENDEDOR** permitirá el acceso y brindará apoyo e información a los

funcionarios, empleados y demás personas designadas por el **COMPRADOR**, que estén debidamente identificadas y autorizadas para hacer las revisiones e inspecciones que estimen convenientes en los Equipos de Medición e instalación en general, así como de los registros, cuadros y resultados de las mediciones que lleve el **VENDEDOR**, l) mantenerse dentro de los límites de potencia activa, potencia reactiva y demás parámetros acordados con el Centro Nacional de Despacho y en condiciones de Emergencia del Sistema, suministrar todo el apoyo que sea factible para la Planta, siempre y cuando esto no ponga en peligro al personal ni a los equipos del **VENDEDOR**, m) Proporcionar al Centro Nacional del Despacho la información pertinente de la Planta a fin de que el SIN no afecte la operación de ésta y que ésta no afecte al SIN, n) Cumplir con las condiciones establecidas en este contrato, la Ley Marco del Subsector Eléctrico y/o sus reglamentos y demás leyes aplicables, ñ) Durante el término del Contrato, entregar al Centro Nacional de Despacho en la fecha convenida, el Programa de Generación y Mantenimiento de la Planta para el año siguiente de operación, o) En caso de problemas mayores dentro de la Planta del **VENDEDOR** que puedan afectar al SIN, el Operador de la Planta deberá dar aviso inmediato, por el medio más expedito, al Despachador del Centro Nacional de Despacho y con posterioridad se dará aviso en forma escrita al **COMPRADOR** en un término no mayor de dos (2) días hábiles administrativos a partir de incidente, p) En caso de presentarse la situación que la Planta contingentemente quede aislada del SIN y alimentando carga a los abonados del **COMPRADOR**, esta situación deberá mantenerse hasta que el Centro Nacional de Despacho de las instrucciones que se puede normalizar la Interconexión, q) Si debido al incumplimiento del **VENDEDOR** de las normas operativas que regulan a las instalaciones que integran el SIN emitidas a través del Centro Nacional de Despacho, se provocan daños debidamente comprobados a los abonados o a los integrantes del SIN el

VENDEDOR incurrirá en responsabilidades antes los perjudicados y ante el **COMPRADOR** en su caso, haciéndose cargo el **VENDEDOR** de las obligaciones legales, que como resultado de esta acción sean provocadas conforme se establece en el Contrato de Operación suscrito con la SERNA, r) Hacer su aporte para la seguridad operativa del SIN, mediante el suministro de servicios auxiliares por parte de la Planta, tales como control de voltaje, generación de energía reactiva, control de frecuencia, participación en el control automático de generación y otros dentro de los límites Técnicos y capacidad del generador de la Planta, s) Cumplir con la medidas de la mitigación resultantes de la Autorización Ambiental para la conservación, defensa y mejoramiento de la Planta desde una perspectiva ecológica, t) Cumplir con lo establecido en el Anexo No.5, Normas y Procedimientos de operación y en el Anexo No. 6, Normas y Requerimientos Técnicos, en tanto se emita el Reglamento del SIN, u) Mantener vigentes los seguros, Contratos y permisos que la ley establece, v) Proveer al **COMPRADOR** las garantías de acuerdo a este Contrato, w) Pagar los costos para obtener la servidumbre de paso o pago de daños a mejoras en su caso de la línea de transmisión que construirá el **VENDEDOR**; y, x) Efectuar pruebas de carga y rechazo de carga de generador, de controles, del equipo de medición y protección, pruebas de los transformadores, pruebas de calibración y pruebas de capacidad, tal como se establece en este Contrato. En la construcción de obras civiles en el territorio nacional el **VENDEDOR** está obligado a la contratación de empresas nacionales de la construcción, en un 100%. **CLÁUSULA DÉCIMA NOVENA: OBLIGACIONES DEL COMPRADOR.** Además de las obligaciones que conforme a este Contrato y la Ley establecen, el **COMPRADOR** deberá: a) Recibir y despachar toda la Potencia y Energía Eléctrica que genere y entregue el **VENDEDOR**, b) Dar mantenimiento necesario a sus líneas de transmisión y/o distribución que pudieran ser requeridas por el **VENDEDOR**

para la transmisión de la Energía Eléctrica generada, c) Permitir la conexión a sus instalaciones de Líneas de transmisión o de distribución de acuerdo al Artículo No. 17 de la Ley Marco del Subsector Eléctrico reformado por el Decreto 70-2007 en su Capítulo II, Artículo 8, d) Proporcionar al **VENDEDOR** toda aquella información cuyo uso implique colaboración en la operación eficiente de la Planta, e) No exigir al **VENDEDOR** operar la Planta fuera de los valores recomendados por el fabricante de los equipos, f) Designar dos (2) Representantes titulares y un (1) Representante suplente que actuarán en su nombre para formar parte del Comité de Operación de este Contrato, g) Cumplir con lo establecido en el Anexo No. 5 Normas y Procedimientos de Operaciones en tanto se emita el Reglamento del SIN, h) Cumplir con las obligaciones de pago al **VENDEDOR** en la forma y dentro de los plazos pactados en el presente contrato, i) Solicitar al Presidente de la República para que a través de Acuerdo Ejecutivo emita la autorización de formalización y suscripción del Acuerdo de Apoyo para el cumplimiento del Contrato a través de la Secretaría de Estado en el Despacho de Finanzas, de conformidad con el Artículo 78 del Decreto No. 83-2004 que contiene la Ley Orgánica del Presupuesto y apoyar la gestión del **VENDEDOR** para que éste obtenga dicho acuerdo, j) Proveer al **VENDEDOR** el servicio de suministro de electricidad al precio de la Tarifa "H" SI APLICA en el Sitio de Planta durante el período de construcción de la Planta. k) Cumplir con todas y cada una de las disposiciones de este Contrato, la Ley Marco del Subsector Eléctrico y/o sus Reglamentos y el Decreto No. 70-2007 conteniendo la Ley de Promoción a la Generación de Energía Eléctrica con Recursos Renovables, sus reformas y demás leyes aplicables. **CLÁUSULA VIGÉSIMA: FUERZA MAYOR O CASO FORTUITO.** Si el cumplimiento de las obligaciones previstas en este contrato por parte de cualquiera de las Partes se viera afectada por circunstancias de Fuerza Mayor o Caso Fortuito, tal parte será excusada de la

responsabilidad por incumplimiento o por dilatar el cumplimiento de tales obligaciones, en la medida que : a) La parte afectada por la Fuerza mayor o Caso Fortuito presenta a la otra parte, dentro de Díez (10) días hábiles administrativos de conocido el evento, un informe por escrito describiendo los detalles de la Fuerza mayor o Caso Fortuito, b) La parte afectada por las circunstancias de Fuerza Mayor o Caso Fortuito ejercite diligentes esfuerzos para remediar la afectación derivada de tal circunstancia. La obligación de demostrar que circunstancias de Fuerza Mayor o Caso Fortuito han ocurrido, correrá por cuenta de la Parte que reclame la existencia de tales circunstancias de Fuerza Mayor o Caso Fortuito correspondiendo a la otra Parte Verificar las Pruebas e informes presentados. En la medida que una de las Partes deba comenzar o terminar una acción durante un período específico de tiempo, tal período será extendido por la duración de cualquier circunstancia de Fuerza Mayor o Caso Fortuito que ocurra durante el período. Cualquier causa de Fuerza Mayor o Caso Fortuito que pudiere presentarse, no exime al **COMPRADOR** de su responsabilidad de efectuar los pagos derivados de la aplicación del presente Contrato y de cumplir con cualquier otro compromiso descrito en el mismo. La Parte que reclame causal de Fuerza Mayor o Caso Fortuito deberá demostrarla y probarla y hará sus mejores esfuerzos para mitigar su efecto y remediar su incapacidad de cumplimiento. **CLÁUSULA VIGÉSIMA PRIMERA: COMUNICACIÓN ENTRE LAS PARTES.** Sin perjuicio del derecho que tienen las Partes de comunicarse directamente, se establecen dos (2) canales adicionales de comunicación **Nivel Técnico Administrativo.** La comunicación se establecerá a través del Comité de Operación de este Contrato. **II Nivel Operacional.** La comunicación se establecerá entre el Operador de Planta y el Despachador del Centro Nacional de Despacho del SIN. Queda convenido que el Operador de la Planta está subordinado al Despachador del CND del SIN y deberá seguir las instrucciones de este

último para conectarse y desconectarse del SIN. Los mecanismos de comunicación entre el Operador de la Planta y el Despachador serán acordados por los Representantes o de acuerdo al reglamento que se elabore para el SIN, debiendo el **VENDEDOR** adquirir e instalar a su propio costo su equipo de comunicación en común entre las partes. **CLÁUSULA VIGÉSIMASEGUNDA: RESOLUCIÓN DE CONTRATO.**

I Antes de la Operación Comercial. El contrato será resuelto sin responsabilidad para el **COMPRADOR** independientemente de las responsabilidades que puedan derivarse contra el **VENDEDOR**, si una vez cumplidos los plazos estipulados en la **CLÁUSULA NOVENA** de este contrato, se presenta alguna de las siguientes condiciones: 1) Si algún permiso, licencia o financiamiento no hubiese sido obtenido por el **VENDEDOR**, 2) Si el contrato de Operación suscrito con la **SERNA** no está vigente, 3) Si el **VENDEDOR** no pudo construir la Planta. **II Durante la Operación Comercial.** Una vez iniciada la Operación Comercial de la Planta, si el presente Contrato no se pudiese llevar a cabo realizar o ejecutar por razones no dependientes o ajenas a la voluntad de las Partes, el mismo podrá ser resuelto por mutuo acuerdo de las Partes, sin responsabilidades para las Partes. Los daños y perjuicios ha ser pagados por causas imputables al Vendedor, serán ejecutados de la Garantía de Cumplimiento de Contrato, cuyo monto será el máximo liquidable por este concepto. El **COMPRADOR** para dar por terminado el presente Contrato antes de su vencimiento deberá seguir el proceso descrito a continuación: a) El **COMPRADOR** deberá enviar un aviso de incumplimiento al **VENDEDOR** con copia al Financista y en el cual se especifica el caso de incumpliendo del **VENDEDOR** que lo motivó (el “Aviso de Incumplimiento”). b) Después de veintiún (21) días Hábiles de que el Aviso de Incumplimiento ha sido recibido por el **VENDEDOR** y la copia ha sido recibida por el Financista, si el incumplimiento no ha sido subsanado o no se ha iniciado diligentemente todos los pasos necesarios para subsanar el incumplimiento de

acuerdo a un cronograma acordado por mutuo acuerdo de las Partes, el **COMPRADOR** podrá enviar un aviso de terminación escrito dirigido al **VENDEDOR** (el “Aviso de Terminación”), con copia al Financista. El Aviso de Terminación también deberá notificar el caso de incumplimiento del **VENDEDOR** que lo motiva y que aún no ha sido remediado o subsanado. Si la causa que motiva el envío de un Aviso de Terminación anticipada ha sido subsanada o remediada previo al recibo de dicho aviso, la subsanación elimina la causa de la terminación del Contrato. c) Una vez enviado el Aviso de Terminación del Contrato al **VENDEDOR** con copia al Financista, el Financista tendrá el derecho (pero no la obligación) de remediar el hecho en nombre del **VENDEDOR** dentro de los treinta (30) días hábiles administrativos de recibido dicho aviso. El **VENDEDOR**, para dar por terminado el presente Contrato antes de su vencimiento deberá seguir el proceso descrito a continuación: a) El **VENDEDOR** deberá enviar un aviso de incumplimiento al **COMPRADOR** el en cual se especifica el caso de incumpliendo del **COMPRADOR** que lo motivó (el “Aviso de Incumplimiento”). b) Después de veintiún (21) días hábiles de que el Aviso de Incumplimiento ha sido recibido por el **COMPRADOR**, si el incumplimiento no ha sido subsanado o no se ha iniciado diligentemente todos los pasos necesarios para subsanar el incumplimiento de acuerdo a un cronograma acordado por mutuo acuerdo de las Partes, el **VENDEDOR** podrá enviar un aviso de terminación escrito dirigido al **COMPRADOR** (el “Aviso de Terminación”). El Aviso de Terminación también deberá notificar el caso de incumplimiento del **COMPRADOR** que lo motiva y que aún no ha sido remediado o subsanado. Si la causa que motiva el envío de un Aviso de Terminación anticipada ha sido subsanada o remediada previo al recibo de dicho aviso, la subsanación elimina la causa de la terminación del Contrato. **CLÁUSULA VIGÉSIMA TERCERA: CESIÓN DEL CONTRATO Y DERECHO A GRAVAR.** La Cesión del Contrato por parte

del **VENDEDOR** como parte del **COMPRADOR** se ajustará a las disposiciones siguientes: (i) El **COMPRADOR** podrá ceder este Contrato al titular de la Empresa o las Empresas que legalmente la sucedan o que se formen como consecuencia de la reestructuración del Sector Eléctrico, siempre que se cumpla con los requisitos que la Ley establece y que la capacidad del Cesionario de cumplir con las obligaciones de este Contrato sea sustancialmente la misma del **COMPRADOR**, manteniéndose las mismas condiciones contractuales, (ii) El **VENDEDOR** tendrá el derecho de ceder, sin consentimiento previo del **COMPRADOR** los beneficios o derechos concedido al **VENDEDOR** y que fueron establecidos en este Contrato o cualquier póliza de seguro, a cualquier financista o financistas que no sea un ente público, como garantía por cualquier préstamo o prestamos que el **VENDEDOR**, deseará garantizar para financiar la Planta objeto de este Contrato. (iii) El **VENDEDOR** podrá gravar, pignorar, ceder o transferir en garantía este Contrato y/o los derechos que le otorga el presente Contrato, a favor y/o en beneficio de cualquier Financista que ha dado los recursos que ampara este Contrato. Las Cláusulas contractuales firmadas entre el **COMPRADOR** y **VENDEDOR** continuarán vigentes. No obstante si por cualquier circunstancia el bien gravado fuese transferido a una tercera persona, el Cesionario deberá asumir todas las obligaciones derivadas del Contrato, y en caso de incumplimiento el **COMPRADOR** podrá aplicar todas las medidas establecidas en el Contrato. Las Partes expresamente aceptan que en caso de ceder, gravar o pignorar este Contrato y/o los derechos al Financistas o para efectos del financiamiento que otorgarán los Financistas dicha cesión, pignoración o gravamen del Contrato y/o derechos no se entenderá que constituye un traspaso en propiedad de este Contrato. El Financista al que se le realizó dicha cesión, pignoración o gravamen no será requerido para que asuma el cumplimiento de cualesquiera de los términos o condiciones que el **VENDEDOR** deba cumplir por su parte de conformidad con

este Contrato, (iv) Fuera de estos caso, ninguna de las Partes podrá ceder total o parcialmente sus derechos y obligaciones contenidos y/o derivados del presente Contrato sin el previo consentimiento por escrito de la otra Parte Para estos últimos casos, serán requisitos para ceder los derechos y obligaciones: a) Estar autorizados por las respectivas juntas directivas o consejos de administración de las Partes, b) Que el Cesionario establezca y demuestre su capacidad financiera, legal técnica y demás requisitos establecidos por Ley; y, c) Una vez cumplidos con los requisitos a) y b) se otorgará el consentimiento para la Cesión del Contrato. El consentimiento por escrito para la cesión no será negado si no hay una causa debidamente justificada conforme a la Leyes Aplicables. Al ocurrir la cesión aprobada debidamente por la otra Parte cuando corresponda, el Cedente queda exonerado de sus obligaciones bajo este Contrato siempre y cuando el Cesionario acepte y asuma por escrito todas las obligaciones contraídas en el mismo.

CLÁUSULA VIGÉSIMA CUARTA: ENTENDIMIENTO DEL CONTRATO. El presente Contrato debe entenderse que contiene todas las modalidades para este tipo de actos. Las declaraciones, entendimientos, representaciones, garantías o condiciones, que no estuviesen expresamente estipuladas en este Contrato no serán obligatorias para las Partes, salvo que las mismas fueren acordadas por escrito y firmadas por los representantes Legales de dichas Partes de acuerdo a la **CLÁUSULA VIGÉSIMA QUINTA** y en observancia a las disposiciones legales que regula este tipo de actos.

CLÁUSULA VIGÉSIMA QUINTA: MODIFICACIÓN DEL CONTRATO. Este Contrato sólo podrá ser modificado de mutuo acuerdo por los representantes legales de las Partes contratantes., en el caso del **COMPRADOR**, cada modificación requerirá la previa autorización de su Junta Directiva mediante resolución y deberá hacerse en observancia a lo dispuesto en la Ley de Contratación del Estado, la Ley Marco Subsector Eléctrico y su Reglamento y demás aplicables. Toda

modificación deberá ser agregada y formará parte de este Contrato. **CLÁUSULA VIGÉSIMA SEXTA: RENUNCIA.** Si una de las Partes renuncia a reclamar contra una violación o incumplimiento de cualquiera de los términos, disposiciones o convenios contenidos en este Contrato no se considerará o interpretará tal renuncia como una negación a reclamar contra cualquier violación o incumpliendo posterior u otro de cualquiera de los términos, disposiciones y convenios contenido en este Contrato, ni a la abstención de agotar las instancias estipuladas en este Contrato. **CLÁUSULA VIGÉSIMA SÉPTIMA: RECURSOS DE LAS PARTES EN CASO DE INCUMPLIMIENTO O VIOLACIÓN DEL CONTRATO. I. Incumplimiento del VENDEDOR o del COMPRADOR.** Ante la ocurrencia de un caso de incumplimiento que constituirá una violación del contrato, la Parte no violadora tendrá derecho a los siguientes recursos:

a) Cobrar todos los daños y perjuicios causados por tal incumplimiento, pagaderos, en Lempiras, al equivalente del valor en Dólares de los Estados Unidos de América, a la tasa de cambio establecida en este Contrato y ejercer cualquier otra acción prescrita por la Ley. Los daños y perjuicios a ser pagados por causas imputables a **EL VENDEDOR**, serán ejecutados de la Garantía de Cumplimiento de Contrato, cuyo monto será el máximo liquidable por este concepto, b) Si algún incumpliendo por parte del **COMPRADOR** se mantiene sin causa justificada por un período mayor de cuatro (4) meses después de la notificación de tal incumplimiento, el **VENDEDOR** tendrá derecho, hasta que el incumplimiento se subsane: 1) De suspender el suministro de energía Eléctrica al **COMPRADOR** y/o 2) Vender Energía Eléctrica y capacidad de la Planta a otros compradores o consumidores,

sin causar por ello la Resolución del Contrato y sin perjuicio de los derechos del **VENDEDOR** de cobrar los daños y perjuicios o ejecutar otras acciones contra el **COMPRADOR**. En este caso el **COMPRADOR** facilitará cualquier venta de Energía Eléctrica o capacidad a otros compradores, de acuerdo al epígrafe 2) de esta parte, asimismo el **VENDEDOR** pagará al **COMPRADOR** el canon correspondiente por el uso del sistema de transmisión y de los sistemas de distribución y otros servicios auxiliares que requiera para realizar la venta de Energía Eléctrica a Terceros. **CLÁUSULA VIGÉSIMA OCTAVA: NOTIFICACIÓN Y LUGAR PARA RECIBIR NOTIFICACIONES.** Con las excepciones previstas en este Contrato, todos los avisos, notificaciones u otras comunicaciones que se requieran o se permitan deben ser por escrito y confirmadas por ambas partes entregándose personalmente o enviándose por correo certificado o registrado, o por fax a la dirección siguiente: Para el **COMPRADOR**: Edificio EMAS, 5to. nivel, calle Principal Residencial El Trapiche, Tegucigalpa, M.D.C. teléfono 22-35-25-53, fax 22-35-29-03 correo electrónico: eneeger@enee.hn y para el **VENDEDOR**: Colonia Las Minitas 2ª. Calle 2ª. AVE. Casa No. 302, Tegucigalpa, municipio del Distrito Central, Teléfono 22-32-2721 y celular No. 9954-0616 correo electrónico: r4eholding@gmail.com y consulrey@yahoo.es Las partes tendrán derecho a cambiar las direcciones y/o destinatarios a los cuales tales avisos, notificaciones reportes y comunicaciones deben ser entregados o enviados. Tales cambios serán comunicados por escrito no menos de diez (10) días hábiles administrativos antes del cambio, caso contrario serán válidos los avisos, notificaciones reportes y comunicaciones que se enviaren a la dirección o destinatario

anterior. Todas las notificaciones se considerarán válidas al recibo de la confirmación por telefax en días y horas hábiles o desde el día y hora hábil siguiente si fuese inhábil. Se exceptúan de este procedimiento las comunicaciones que en forma continua, rutinaria o en función de las condiciones del SIN o de la operación de la Planta se necesitan entre el CND y el Operador de la Planta del **VENDEDOR**. Estas comunicaciones se establecerán por cualquiera de los diferentes medios de comunicación disponibles en cada momento determinado (radio, fax, correo electrónico, teléfono, etc.) **CLÁUSULA VIGÉSIMA NOVENA: LEY QUE RIGE.** El presente Contrato se fundamenta en el Decreto No. 48 del 20 de Febrero de 1957, que contiene la Ley Constitutiva de la Empresa Nacional de Energía Eléctrica, el Decreto Legislativo No.158-94 que contiene la Ley Marco del Subsector Eléctrico, Tratado Marco del Mercado Eléctrico de América Central y sus Protocolos, los Decretos Legislativos No. 85-98, 131-98, 70-2007, reformas al Decreto 70-2007 que entren en vigor previo a la entrada en vigencia del presente Contrato y otras Leyes o reglamentos afines y en definitiva, conforme a la Legislación Nacional. **CLÁUSULA TRIGÉSIMA: SOLUCIÓN DE DISPUTAS O CONTRIVESIAS. I. Consultas y negociaciones Directas.** En caso de producirse cualquier controversia o disputa en la ejecución o cumplimiento del presente Contrato, las Partes las someterán, en primer término al Comité de Operación. Si este no la resolviere dentro del plazo de diez (10) días hábiles administrativos, contado a partir de la fecha en que se comunique la existencia de la controversia o disputa, esta será sometida al funcionario de más alto nivel ejecutivo del **COMPRADOR** y del **VENDEDOR** y si esta instancia no la

resolviere dentro de un plazo de diez (10) días hábiles administrativos, esta se someterá a lo dispuesto en la Ley de Conciliación y Arbitraje. **II. Arbitraje.** Las Partes acuerdan que el foro del Tribunal del Arbitramento o Arbitraje será la ciudad de Tegucigalpa, República de Honduras, bajo las reglas de la Cámara de Comercio e Industrias de Tegucigalpa (CCIT), establecimiento asimismo, que el Tribunal de Arbitraje será integrado por tres (3) árbitros designados uno (1) por cada Parte y el tercero será escogido por la Cámara de Comercio e Industrias de Tegucigalpa (CCIT). El laudo será necesariamente sustanciado por escrito y tendrá carácter final, definitivo, inapelable y de obligatorio cumplimiento para las Partes. **III Cumplimiento.** Mientras una controversia o disputa esté sometida a las instancias establecidas en esta cláusula, las Partes continuarán cumpliendo con las obligaciones que han asumido en este Contrato y se abstendrán de ejercitar cualquier otro recurso diferente de los aquí previstos. **CLÁUSULA TRIGÉSIMA PRIMERA: MANTENIMIENTO DE REGISTROS.** Tanto el **VENDEDOR** como el **COMPRADOR** deberán mantener registro de todas las facturas, recibos, cintas o discos de computadoras o cualquier otro registro sea cualquiera la forma, concerniente a las cantidades y precios de la Potencia y la Energía Eléctrica suministrada bajo este Contrato. Tales registros deberán ser mantenidos por lo menos cinco (5) años desde la fecha de su preparación y deberán estar disponibles para inspección de cualquiera de las Partes suscriptora, previo aviso con un tiempo razonable. **CLÁUSULA TRIGÉSIMA SEGUNDA: DERECHOS DE AUDITORIA.** Durante la vigencia de este Contrato, el **COMPRADOR** tendrá derecho, mediante notificación previa por escrito, de auditar libros y

registros de la potencia y Energía Eléctrica entregada al **COMPRADOR** por el **VENDEDOR**. Este proceso lo ejecutará el **COMPRADOR** en cualquier momento, cuando a su criterio lo considere conveniente previa notificación por escrito con cinco (5) días hábiles administrativos y se verificará durante las horas hábiles y normales de trabajo.

CLÁUSULA TRIGÉSIMA TERCERA: GARANTIA DE CUMPLIMIENTO DE CONTRATO. Simultáneamente a la firma del presente Contrato, el **VENDEDOR** deberá proveer una garantía o fianza del cumplimiento de Contrato por el suministro de la Potencia y Energía Eléctrica, emitida por una institución financiera de reconocida solidez del sistema bancario autorizado para operar en Honduras, aceptable para el **COMPRADOR** y sujeta a su aprobación, por un monto de ochocientos Dólares Exactos de los Estados Unidos de América (US\$ 800.00), garantizado para cada año de vigencia del contrato a partir de la firma del mismo el cumplimiento de este Contrato por el suministro de la Potencia y Energía Eléctrica de acuerdo a los términos aquí pactados. Tal garantía o fianza de cumplimiento por el suministro de Potencia y Energía Eléctrica de acuerdo a los términos aquí pactados., se renovará anualmente previo a su vencimiento por períodos de un año durante todo el período de duración de este Contrato y estará vigente hasta tres (3) Meses después de finalizado el Contrato. En el caso de ampliación del plazo, la duración de esta garantía o fianza deberá ser modificada de acuerdo a los términos acordados en dicha ampliación.- Dicha Garantía tendrá el carácter de título ejecutivo y para su ejecución bastará que el **COMPRADOR**, así lo solicite por escrito a la entidad emisora, sin necesidad de probar algún incumplimiento del **VENDEDOR** quedando entendido que el **COMPRADOR**

gozará de preferencia sobre cualquier otro acreedor del **VENDEDOR** para hacer efectiva la misma . Debe entenderse que esta Garantía de Cumplimiento no podrá ser ejecutada por Incumplimiento producido por Fuerza Mayor o Caso Fortuito.

CLÁUSULA TRIGÉSIMA CUARTA: SEGUROS. El **VENDEDOR** y sus contratistas se obligan a contratar y mantener a su costo los seguros como sigue: a) El **VENDEDOR** mantendrá un seguro que cubra todas las instalaciones de la Planta contra todo tipo de riesgo de acuerdo a las Practicas Prudentes de Servicio Eléctrico, b) El **VENDEDOR** mantendrá un seguro de responsabilidad civil, contra reclamos de terceros por lesión, muerte o daño a la propiedad; y, c) El **VENDEDOR** y/o sus contratistas mantendrán un seguro de accidente industrial que incluya la compensación a sus trabajadores como sea requerido por la leyes de Honduras. El **VENDEDOR** está obligado a presentar al **COMPRADOR** al menos diez (10) días hábiles administrativos previos a la fecha de inicio de la operación comercial, copia de los certificados de seguro que acrediten que los mismos están vigentes.

CLÁUSULA TRIGÉSIMA QUINTA: CONFIDENCIALIDAD. Cualquier información confidencial de una Parte que sea transmitida a, o de cualquier manera recibida por la otra Parte, sea antes o durante la vigencia de este Contrato o que sea resultado del mismo, deberá mantenerse confidencial y no se podrá publicar o revelar a cualquier persona o entidad, ni podrá utilizar la información confidencial en su beneficio o en beneficio de cualquier otra persona o entidad, excepto: a) Con el consentimiento escrito previo de la otra Parte, cuyo consentimiento puede ser diferido a su discreción únicamente, con o sin razón; y, b) Bajo la obligatoriedad de una orden o decreto judicial emitido por

un tribunal competente. No obstante lo anterior, al **VENDEDOR** le será permitido revelar información confidencial a cualquiera o a todos los siguientes: a) Cualquier subcontratista, afiliado, empleado, suministrante o fabricante de productos o parte de la Planta; y, c) Cualquier otra persona o entidad necesaria o conveniente para cumplimiento de este Contrato por parte del **VENDEDOR**. Al **COMPRADOR** le será permitido transmitir información confidencial a cualquier o a todos los siguientes: a) Tribunal Superior de Cuentas, b) Secretaría de Recursos Naturales y Ambiente, c) Comisión Nacional de Energía; y, d) Procuraduría General de la República. e) Secretaría de Finanzas. En el entendido que, en cualquier caso, la Parte que propone transmitir información confidencial impondrá a la persona o entidad recipiente, una obligación de Confidencialidad de similar sustancia a la impuesta en esta Cláusula. El término “información confidencial” significará toda información oral o escrita, propiedad del **VENDEDOR** que esté en posesión del **COMPRADOR** por o través del **VENDEDOR** o cualquier subsidiario, afiliado, oficial, empleado, agente, representante, consultor, contratista, subcontratista o socio del **VENDEDOR** o con por cualquier persona o entidad con la cual el **VENDEDOR** o el **COMPRADOR** tenga una relación de confidencialidad, información que está: a) relacionada con o contiene patentes, secretos comerciales, propiedad intelectual, información financiera o proyecciones, opiniones o consejos profesionales, presupuestos, costos estimados, cálculos de ingeniería, lista de suministros u otro material considerado, confidencial, secreto o privilegiado, o b) que esté designado de manera escrita como confidencial por parte del **VENDEDOR** todo lo anterior se aplicará de la misma forma a la “información

confidencial” del **COMPRADOR**. **CLÁUSULA TRIGÉSIMA SEXTA: REPONSABILIDAD.** El **COMPRADOR** no será responsable por los daños y perjuicios ocasionado durante la construcción operación o mantenimiento de la Planta del **VENDEDOR**. El **VENDEDOR** responderá por los daños y perjuicios que la construcción, operación o mantenimiento de la Planta pueda ocasionar a terceros. **CLÁUSULA TRIGÉSIMA SÉPTIMA: VENTA A TERCEROS.** El **COMPRADOR** autoriza en virtud del presente Contrato a que el **VENDEDOR** le venda la Capacidad de potencia Comprometida y la Energía Eléctrica Comprometida generada a Grandes Consumidores, a empresas pertenecientes a su Grupo Industrial o autoconsumo u otro agente legalmente habilitado por la Leyes. En el caso de que le **VENDEDOR** utilice instalaciones propiedad del **COMPRADOR** como medio de interconexión para entrega de esta potencia y Energía, el **VENDEDOR** pagará al **COMPRADOR** un centavo de dólar por cada kilovatio-hora (US\$ 0.01/kWh) de la Energía entregada y facturada las empresas del Grupo Industrial, Grandes Consumidores, y/u otro agente de mercado habilitado legalmente. Ningún otro costo, excepto el bajo factor de potencia y alumbrado público, será cobrado al **VENDEDOR**, ni al Gran Consumidor u agente de mercado por este servicio de transmisión y distribución. Es entendido que la energía entregada a las empresas de su Grupo Industrial o autoconsumo, Gran Consumidor y/u otro agente de mercado habilitado legalmente será restada del medidor del **VENDEDOR** en el Punto de Entrega pactado con el **COMPRADOR** y esta no cambiará los compromisos de compra de energía establecido en este Contrato y en todo caso el **COMPRADOR**, siempre comprará la producción de

energía y potencia en exceso que resulte del total de la energía entregada en el Punto de Entrega menos la consumida o entregada por el **VENDEDOR** a las empresas que conforman su Grupo Industrial, los grandes Consumidores y/u otro agente de mercado habilitado legalmente con las que *el* **VENDEDOR** suscriba contratos privados de suministro de potencia y energía eléctrica. La energía correspondiente a las pérdidas técnicas asociadas a dicha transferencia de energía, que en este momento y durante toda la vigencia del presente Contrato será cuantificadas en uno por ciento (1%) del total de la energía transmitida y vendida por el **VENDEDOR** a sus clientes, serán asumidas por el **VENDEDOR** y esta se restará de la suministrada en el Punto de Entrega pactado con el **COMPRADOR**. Los convenios de suministro de potencia y energía entre el **VENDEDOR** y las empresas que conforman su Grupo Industrial, los Grandes Consumidores y/u otro agente de mercado habilitado legalmente contemplarán el suministro de potencia (kW) y energía (kWh) y no se exime a los mismos de pagar al **COMPRADOR** los cargos mensuales correspondientes por la porción de su demanda máxima que exceda de la Capacidad de Potencia Comprometida disponible por la Planta para cada Mes en cuestión, además de los cargos de alumbrado público y bajo Factor de Potencia de conformidad con la tarifa que aplique. Cualquier porción de la Energía Eléctrica Comprometida que no sea tomada en cualquier Mes por los terceros con los que el **VENDEDOR** tenga acuerdos, será tomada y pagada por el **COMPRADOR** a los precios y condiciones establecidas en el presente Contrato. El **VENDEDOR** informará al **COMPRADOR**, a través del Comité de Operación, de los nuevos acuerdos que el **VENDEDOR** suscriba con terceros para incorporar a

este Contrato las declaraciones de potencia y energía que el **VENDEDOR** reservará para los mismos en cualquier Mes posterior a la entrada en vigencia del presente Contrato, debiendo informar entre otros los nuevos clientes privados del **VENDEDOR** y definir la porción en cada Mes que se asignará a los terceros dentro de los límites de la Capacidad de Potencia Comprometida y la Energía Eléctrica Comprometida establecidos en el presente Contrato. Inicialmente las Partes acuerdan como clientes del **VENDEDOR**, así como los valores de potencia y energía comprometidos con los mismos, los contenidos en el Anexo No. 9 Lista Inicial de Clientes del Vendedor y Declaración de la Capacidad de Potencia Comprometida y Energía Eléctrica Comprometida. Los terceros tales como los Grandes Consumidores y/u otro agente de mercado que aplique, que compren el total o parte de la Capacidad de Potencia Comprometida y el total o parte de la Energía Eléctrica Comprometida de la Planta, mantendrán como su demanda máxima aquella que fuere registrada por sus respectivos medidores mes a mes, sin deducciones, de tal manera que no se les aplicará por parte de la ENEE cargo mensual adicional o penalidad alguna por el hecho de que parte o la totalidad de su demanda máxima reportada para dicho mes haya sido suplida por el **VENDEDOR** y el remanente de la demanda máxima haya sido suplida total o parcialmente por el **COMPRADOR**, incluyendo, pero sin limitarse, a aquellos casos en que una porción menor a dos mil quinientos kilovatios (2,500 kW), para los clientes de tarifa D o menor a doscientos cincuenta kilovatios (250 kW), para los clientes de tarifa C, haya sido facturada por el **COMPRADOR** conforme las tarifas vigentes a la fecha de la firma del presente Contrato.

En los casos que la demanda máxima mensual reportada por los medidores de los Grandes Consumidores efectivamente sea menor que el mínimo establecido en la respectiva tarifa, dos mil quinientos kilovatios (2500 kW), para los clientes de tarifa D, o menor a doscientos cincuenta kilovatios (250 kW), para los clientes de tarifa C, si aplicará el cargo mensual adicional o penalidad correspondiente establecida y vigente en el pliego tarifario. **CLÁUSULA TRIGÉSIMA OCTAVA: RESPONSABILIDAD POR LOS DAÑOS CAUSADOS A TERCEROS.** En caso que el **VENDEDOR** dejará de suministrar energía eléctrica en las condiciones de calidad y eficiencia establecidas y convenidas entre las partes por causas ajenas al **COMPRADOR** o debido al incumplimiento de algún término de este contrato por causas que no se originen en motivos de fuerza mayor o caso fortuito ni atribuibles al **COMPRADOR** y en caso que tal falla en la calidad y eficiencia del suministro se debiera a un déficit en el suministro de Energía Eléctrica por parte del **VENDEDOR** y que éste no pudiera remediar tal déficit mediante el suministro de terceros y de igual forma el **COMPRADOR** estuviera imposibilitado de corregir el déficit de Energía Eléctrica a través de sus operaciones de despacho con otras fuentes de generación de energía eléctrica, el **VENDEDOR** indemnizará los daños causados a los usuarios afectados de acuerdo a lo estipulado en el Artículo No. 44 de la Ley Marco del Subsector Eléctrico y lo establecido en su correspondiente Contratos de Operación. **CLÁUSULA TRIGÉSIMA NOVENA: APLICACIÓN DE LAS CONDICIONES DEL CONTRATO UNA VEZ TERMINADO EL MISMO.** Después de terminado el presente Contrato, todas las estipulaciones del mismo

relacionadas con facturaciones, ajustes, pagos, solución de disputas y cualquiera otra estipulación aplicable continuarán aplicándose a cualquier materia y circunstancia que hubieran surgido con anterioridad a la terminación del mismo. **CLÁUSULA CUADRAGÉSIMA: VIGENCIA DEL CONTRATO.** Este Contrato entrará en vigencia una vez que haya sido publicado en el Diario Oficial La Gaceta. **CLÁUSULA CUADRAGÉSIMA PRIMERA: DOCUMENTOS DE CONTRATO.** Las Partes identifican los documentos referidos en el presente Contrato que por este acto se declaran parte integral del mismo y se aplicarán con la misma fuerza que él, salvo que en este Contrato fuesen expresamente modificados los documentos denominados de la siguiente manera: a) Anexo No. 1 Instalación de la Planta; b) Anexo No. 2 Condiciones de Interconexión; c) Anexo No. 3 Datos de Viento; d) Anexo No. 4 Potencia y Energía Proyectada Mensual; e) Anexo No. 5 Normas y Procedimientos de Operación; f) Anexo No. 6 Normas y Requerimientos Técnicos; g) Anexo No. 7 Modelo de Garantía de Contrato; h) Anexo No. 8 Modelo de Certificado de Operación Comercial; i) Anexo No.9 Lista Inicial de Clientes del **VENDEDOR** y Declaración de la Capacidad de Potencia Comprometida y Energía Eléctrica Comprometida. j) Anexo No. 10 modelo de Acuerdo de Apoyo. **CLÁUSULA CUADRAGÉSIMA SEGUNDA: DE LOS CAMBIOS DE LEGISLACIÓN, LEYES O REGLAMENTOS:** Conforme lo establecido en el Artículo 10 del Decreto Legislativo No. 70-2007, si durante la vigencia de este Contrato se produjeran en Honduras cambios y/o modificaciones o interpretaciones de regulaciones, leyes o reglamentos, procedimientos y normas nacionales que le produzcan al

VENDEDOR un efecto económico distinto al establecido en este Contrato, serán incorporados a través del precio de venta de la energía a partir de la fecha en que las mismas entren en vigencia para de esta forma mantener el equilibrio financiero del presente Contrato y mantener actualizado al **VENDEDOR** con los mismos beneficios directos que los originalmente pactados al momento de la firma del presente Contrato. Este ajuste surtirá efecto a partir de la entrada en vigencia del mencionado cambio regulatorio. El cambio económico producido al **COMPRADOR** por dicho cambio deberá ser compensado por el Estado de Honduras de tal manera que tanto el **COMPRADOR** como el **VENDEDOR** puedan tener un equilibrio financiero garantizado de acuerdo a lo pactado en el presente contrato. En todo caso, las partes convienen que los precios pactados no deberán ser menores a los establecidos en el presente contrato. **CLÁUSULA CUADRAGÉSIMA TERCERA: PREVISIONES VARIAS. I. SUCESTORES, CESIONARIOS Y DESIGNADOS.** Este contrato es obligatorio entre las partes y debe aplicarse para el beneficio de las partes aquí nombradas y sus respectivos sucesores, cesionarios y financistas beneficiarios del gravamen. **II. DISPOSICIONES SUPLETORIAS:** En lo no previsto en este contrato, la relación entre las Partes se regirá por la legislación hondureña aplicable. **III. ENCABEZAMIENTOS:** Los encabezamientos contenidos en las **CLÁUSULAS**, Artículos, Numerales, secciones e incisos de este contrato se usan solamente por conveniencia y no constituyen parte de este Contrato, ni deben utilizarse tales encabezamientos en ninguna manera para asistir en la interpretación de este Contrato. **IV. TERCERAS PARTES:** Este Contrato tiene

la intención exclusiva de ser para el beneficio de las Partes que lo suscriben. Nada en este Contrato debe ser interpretado de manera que genere alguna deuda o alguna responsabilidad hacia alguna persona que no sea parte de este Contrato. **V. IRRENUNCIABILIDAD:** La falta de ejercicio de los derechos de las Partes por el incumplimiento o los incumplimientos que cometa la otra Parte en la ejecución de cualquiera de las **CLÁUSULAS** de este Contrato: a) No operará ni se interpretará como renuncia de cualquier derecho por incumplimiento o incumplimientos de carácter similar o diferente; o b) No será efectivo a menos que sea ejecutado debidamente por escrito por un representante debidamente autorizado de tal Parte. Asimismo, ni la omisión de cualquiera de las Partes en reclamar en alguna ocasión el cumplimiento de los términos, condiciones y provisiones de este Contrato, ni en el tiempo para actuar u otra disculpa otorgada por una Parte a la otra, actuará como renuncia de los derechos a que pueda dar origen tal trasgresión o aceptación de variación alguna en tal derecho o el abandono de cualquier derecho o de cualquier otro derecho derivado de aquel, los que permanecerán en vigencia y efecto íntegros. **VI. RELACIÓN DE LAS PARTES:** Este Contrato no se interpretará o entenderá como que crea una asociación, empresa mixta o sociedad entre las Partes o que impone alguna obligación de sociedad sobre una de las Partes. Las Partes no tendrán derecho, autoridad o poder para celebrar contrato o realizar gestiones por o actuar en nombre de o actuar como o ser un agente o un representante de o, de alguna otra manera comprometer a la otra Parte. **VII. SUBSISTENCIA DE OBLIGACIONES:** La cancelación, expiración o terminación anticipada de este Contrato no relevará a las Partes de las obligaciones que por su naturaleza deben subsistir a tal cancelación, expiración o terminación,

incluyendo sin limitarlo a las garantías, las compensaciones, pagos pendientes, las indemnizaciones que correspondan y la confidencialidad. **VIII. DIVISIBILIDAD:** Si autoridad judicial competente decidiese que alguna disposición de este contrato no es ejecutable o que es nula o en cualquier otra forma contraria a la ley, tal decisión de ninguna forma hará que cualquier otra disposición de este Contrato se considere no ejecutable, nula o contraria a la ley y, este Contrato continuará en vigor de conformidad con los restantes términos y disposiciones del mismo, a menos que la disposición declarada no ejecutable, nula o contraria a la ley, invalidara el propósito o intención de este contrato. En caso de que alguna de las cláusulas de este contrato o secciones o partes de las mismas, fuesen tenidas como no ejecutables o invalidas por cualquier tribunal competente, el **COMPRADOR** y el **VENDEDOR** negociaran la manera de poner en practica e implementar un ajuste equitativo en el resto de las disposiciones de este Contrato con miras a llenar los objetivos de este Contrato, sustituyendo la disposición que fuese no ejecutable, nula o contraria a la ley por una disposición valida cuyo efecto económico sea lo más cercano posible al de la disposición que fuera encontrada no ejecutable, nula o contraria a la ley. **CLÁUSULA CUADRAGÉSIMA CUARTA: FIRMA DEL CONTRATO.** Ambas Partes manifiestan estar de acuerdo con el contenido de todas y cada una de las Cláusulas de este Contrato y para constancia y por triplicado firman el presente Contrato en la ciudad de Tegucigalpa, municipio del Distrito Central, a los catorce días del mes de junio del año dos mil diez. (F YS) **ROBERTO MARTÍNEZ LOZANO**, Gerente General el **COMPRADOR.** (F Y S) **HERMANN ABEL REICHLER RAMÍREZ**, Representante Legal el **VENDEDOR.**

“ANEXO 1

INSTALACIONES DEL PROYECTO EÓLICO CHINCHAYOTE

Nombre: Eólicos R4E SA de CV

Localización: Comunidad de Chinchayote, San Marcos de Colón, Choluteca

Coordenadas: 86,9202 o y 13,3648 N

Viento Aprovechado: Municipio de San Marcos de Colón, Choluteca

Área de Parque Eólico: Aprox. 2 Km²

Viento Medio Anual: 9.0 mls

Viento Máximo: 13.17 mls

Viento Mínimo Medio Anual: 4.53 mls

Equipos Electromecánicos

5	Turbinas de 1 MW	Primera Fase
21	Turbinas de 2 MW	Segunda Fase
1	Turbinas de 1.5 MW	Segunda Fase
1	Turbinas de 1 MW	Segunda Fase

Longitud de Línea de Transmisión:

Ver Anexo 2 (Oficio No. 464-ACCEGENEE/XIj09)

Producción Anual: 17,520.0 MWh

Factor de Planta: 40%”

“ANEXO No.2

CONDICIONES DE INTERCONEXIÓN

La primera fase, de 5 MW, del Proyecto de Chinchayote, localizado a inmediaciones de la comunidad de Chinchayote en el municipio de San Marcos de Colón, departamento de Choluteca, se conectará al SIN en el kilómetro 35 de la línea L-318 de 34.5 kV, a partir de su origen en la Subestación de Pavana y para Fase II será como punto de interconexión el municipio de Namasigüe cerca de la comunidad del Obraje en la barra 230 kV de la subestación de Los Prados 34.5/230 kV 40 MVA en la llegada de la línea de 230 kV del tipo Cóndor terna sencilla de aproximadamente 50 km hasta la barra 230 kV de la subestación de Los Prados de conformidad con las especificaciones contenidas en el Oficio No. 464-ACCEGENEE/XII/09 emitido por la ENEE en la etapa de Prefactibilidad Técnica de la Licitación No.100-1293/2009.

Punto de Conexión

La Central eólica de Chinchayote se conectará a dicho punto en la línea L-318 mediante una línea de 34.5 kV, de 0.7 km de longitud, con conductor 1/0 ACSR. En el punto de conexión se instalará un restaurador del tipo de extinción de arco en vacío, montado en poste, con sus equipos asociados (estructura metálica de soporte, herrajes, pararrayos, cuchillas, transformador de servicio, transformadores de instrumentos para la medición y protección, sistema de tierra, equipo de protección y otros requeridos). Los equipos para el Punto de Interconexión son especificados para operación en exteriores y para una altura de hasta 1,100 msnm.

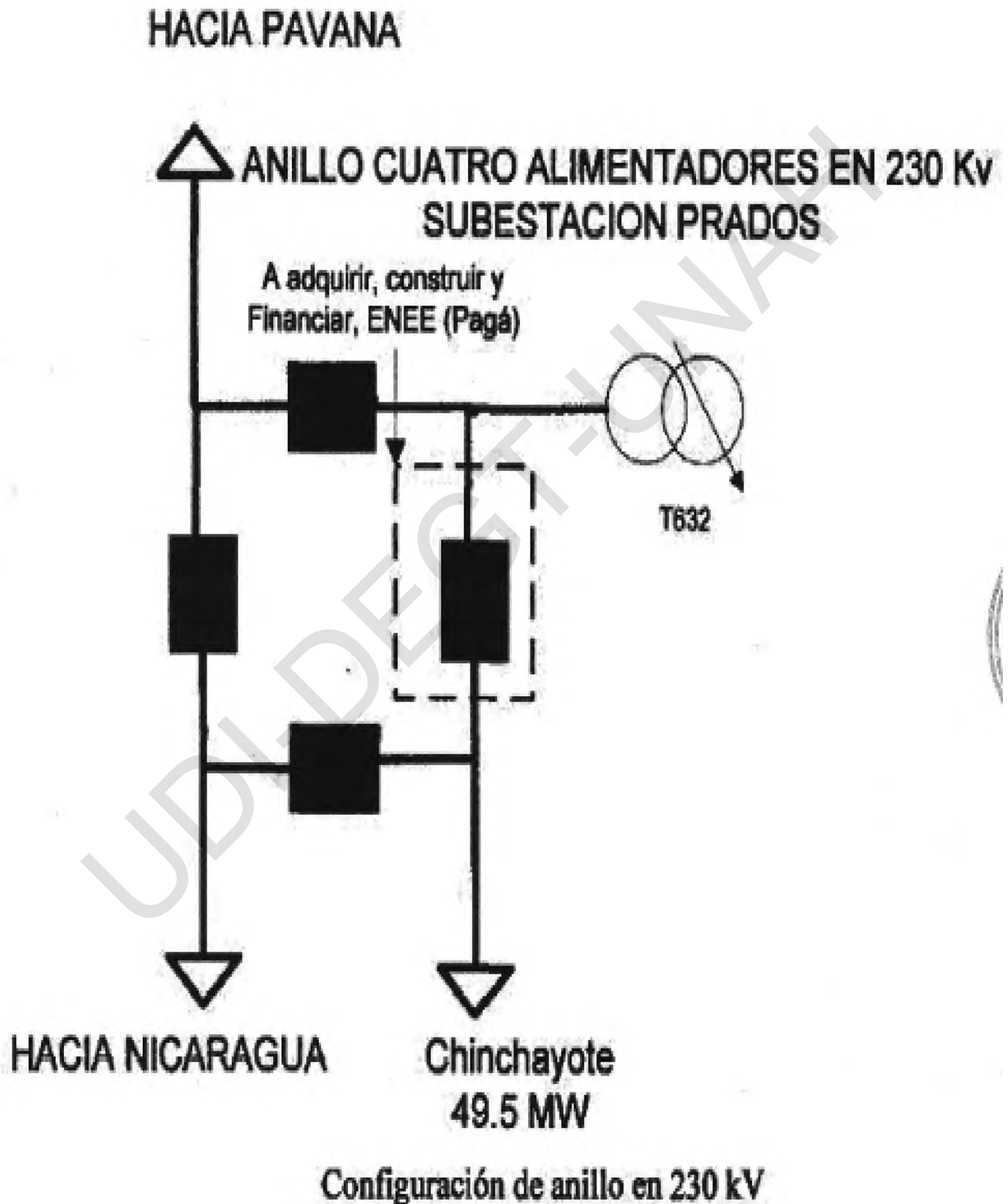
La central consistirá en cinco unidades de 1 MW cada una. El tipo de aerogenerador que se utilizará y el voltaje de generación no se han definido aún de manera final. Esos detalles resultarán de la cotización que se realice para la compra de los equipos una vez terminado el diseño de ingeniería. Sin embargo, cada unidad dispondrá de un transformador elevador individual, con voltaje secundario de 34.5 Kv y conexión secundaria en estrella con neutro sólidamente aterrizado. La producción de las unidades individuales se recolectará mediante tramos cortos de línea de 34.5 kV hasta un punto común de donde partirá la línea de 0.7 Km de longitud hasta el punto de conexión con la línea L-318.

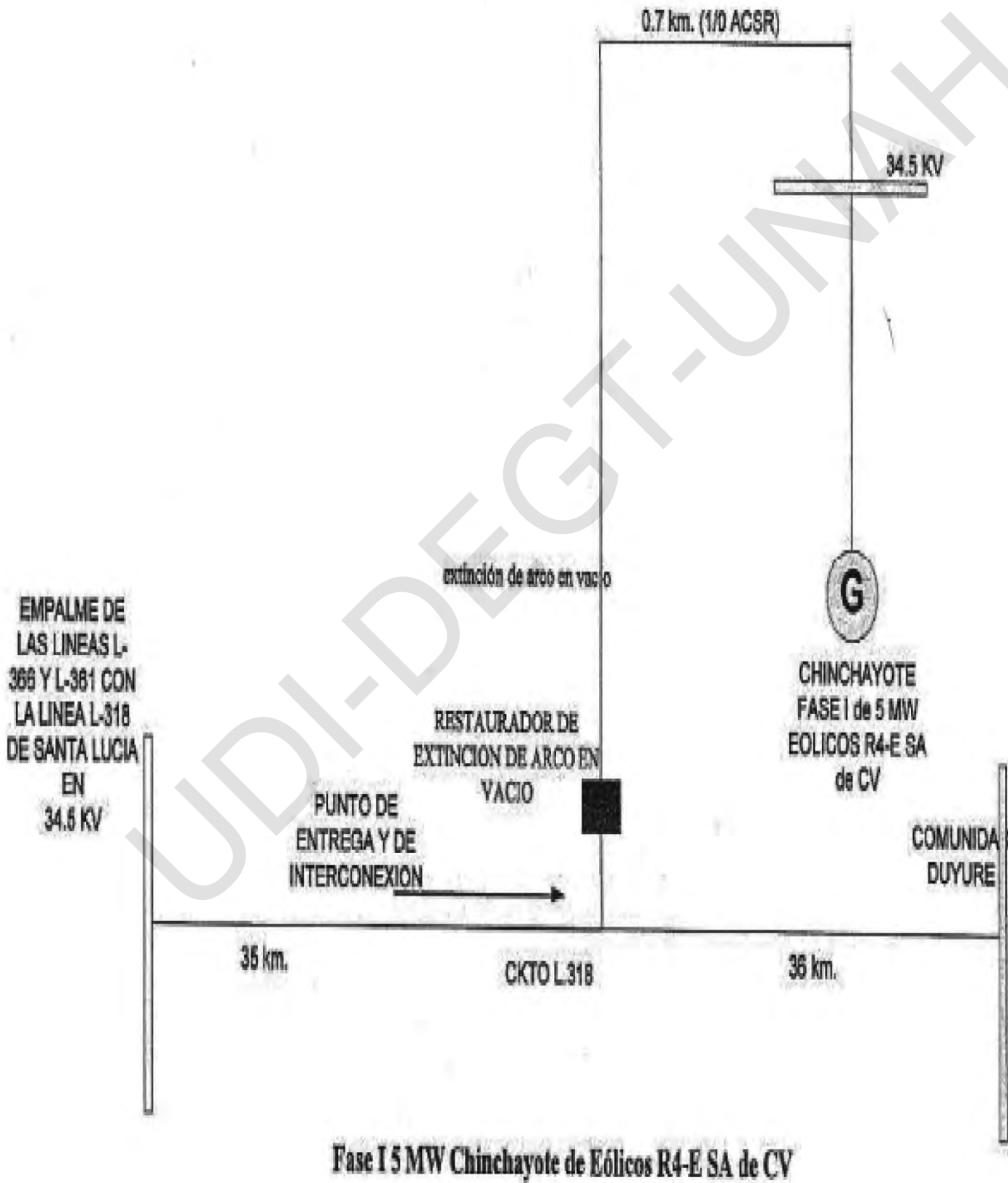
Los equipos de medición de la energía eléctrica se instalarán en el punto de conexión a la línea L-318, que define el punto de Entrega y el Punto de Medición. El equipo consistirá en tres (3) Dispositivos de potencial capacitivos para 34.5 kV, 600/600/-V3:115 gY/115/-V3 V precisión 0.3 XWY, 900 VA y tres (3) transformadores de corriente con relación 100:5 amperios, MR, de rango extendido, precisión 0.15 B1.8 (1%In a 150%In), dos (2) medidores de energía tipo socket electrónico avanzado clase 0.2, capaz de medir flujos de energía y potencia activa y reactiva en forma bidireccional, con facilidades de comunicación remota por vía modem celular, redes de 485 o redes Ethernet.

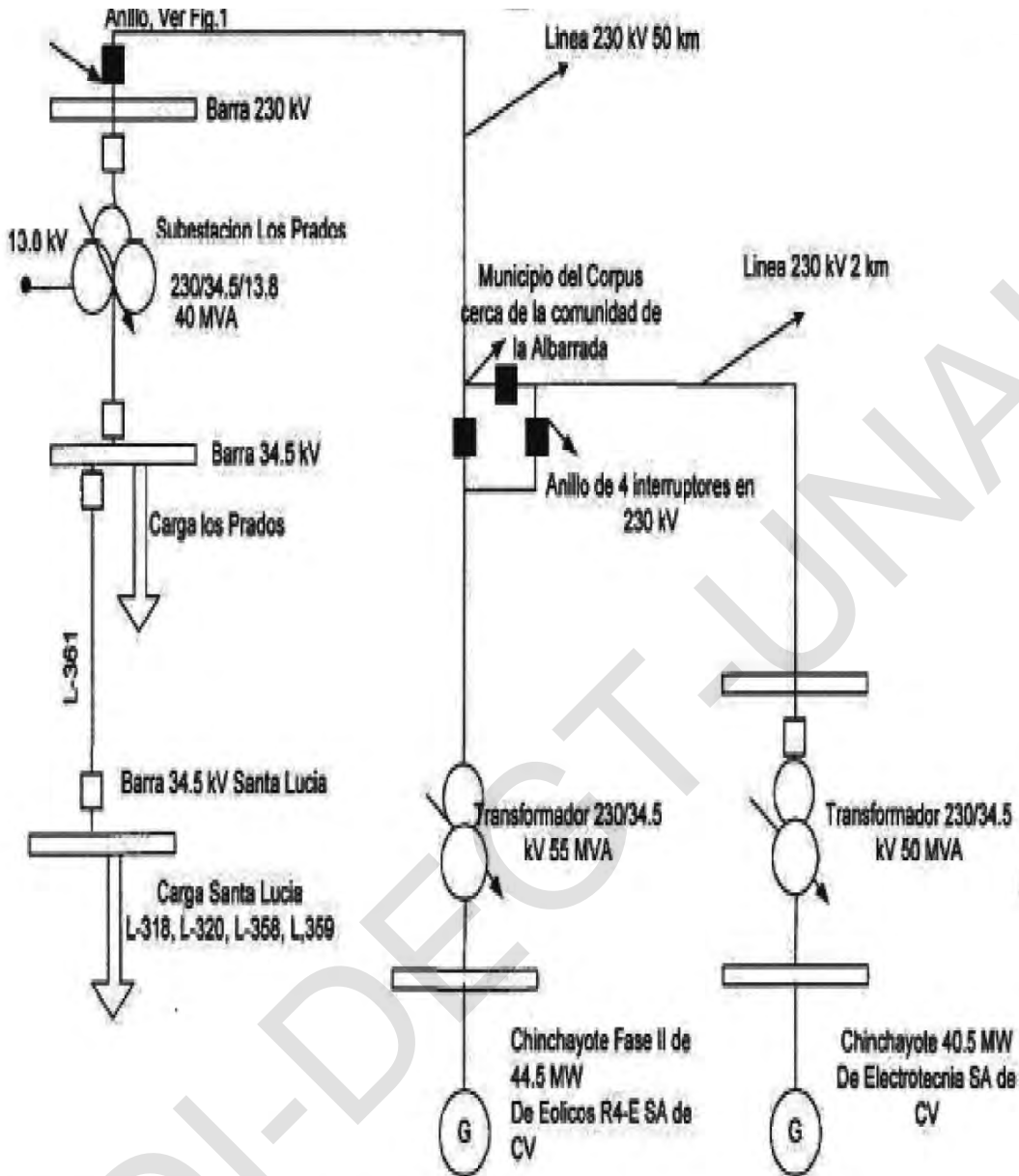
Línea de conexión

En la primera fase la línea trifásica de 34.5 kV y de 0.7 km de longitud que conectará la planta con el Punto de Interconexión en el kilómetro 35 del circuito de distribución L-318, será construida sobre postes de madera, con aisladores de porcelana para 34.5 kV del tipo de espiga y con conductores calibre 1/0 ACSR.

Planos y diagramas unifilares







40

Fase II 44.5 MW Chinchayote de Eólicos R4-E SA de CV y Chinchayote de 40.5 MW de Electrotecnia SA de CV.

"ANEXO No.3

DATOS DE VIENTO

VELOCIDAD DE VIENTO PROMEDIO EN CHINCHAYOTE POR MES

Mes	Velocidad promedio (m/s)
Enero	12,38
Febrero	13,17
Marzo	10,81
Abril	7,52
Mayo	6,81
Junio	4,53
Julio	7,73
Agosto	9,82
Septiembre	8,77
Octubre	5,68
Noviembre	11,00
Diciembre	9,42

..

“ANEXO 4
POTENCIA MENSUAL PROYECTADA
(MW)

CHINCHAYOTE FASE I

Mes	Potencia Promedio MW
Enero	2.36
Febrero	2.25
Marzo	2.07
Abril	1.87
Mayo	1.61
Junio	1.59
Julio	1.92
Agosto	1.81
Septiembre	1.58
Octubre	2.04
Noviembre	2.44
Diciembre	2.47

Mes	Chinchayote Fase I		
	Energía Mensual en MWH		
	Generación Promedio	Reservado para ENEE	Reservado para Tercer
Enero	1.805,60	180,60	1.625,00
Febrero	1.552,30	155,20	1.397,10
Marzo	1.584,90	158,50	1.426,40
Abril	1.384,90	13	1.246,40
Mayo	1.223,80	122,40	1.101,40
Junio	1.171,40	117,10	1.054,20
Julio	1.471,20	147,10	1.324,10
Agosto	1.377,60	137,80	1.239,80
Septiembre	698,90	69	629,00
Octubre	1.558,10	155,80	1.402,30
Noviembre	1.805,60	180,60	1.625,00
Diciembre	1.885,80	188,60	1.697,20
Total	17.520,10	1.752,10	15.767,90

“ANEXO No. 5**NORMAS Y PROCEDIMIENTOS DE
OPERACIÓN****DEFINICIONES****Centro Nacional de Despacho (CND)**

Es el centro equipado con infraestructura de telecomunicaciones e informática y operado por personal técnico especializado que dirige la operación de los medios de producción y de transmisión del Sistema Interconectado Nacional (SIN).

Despachador

Persona que supervisa y controla la operación de todas las instalaciones del SIN desde el Centro Nacional de Despacho.

Ingeniero de Despacho

Ingeniero a cargo de la operación del SIN desde el Centro Nacional de Despacho.

Despeje

Es el proceso mediante el cual se aísla un equipo de toda fuente de energía eléctrica o mecánica y se toman precauciones para evitar su reenergización, a fin de que durante un período determinado, el personal previamente autorizado para ello pueda realizar un trabajo sobre ese equipo en condiciones de máxima seguridad.

Disparo

Apertura de un interruptor asociado a una línea, barra, transformador o unidad generada por una condición anormal detectada por los relevadores de protección.

Falla Permanente

Es aquella que requiere de la intervención del personal de mantenimiento para ser corregida.

Falla Temporal

Es aquella que corrige sin la intervención humana y por lo general dura unos pocos segundos, por ejemplo: descargas eléctricas entre líneas, ramas de árboles en contacto con líneas de transmisión o distribución, etc.

Operador

Persona que controla la operación de una planta o subestación.

Apagón General del Sistema

Evento en el cual todas las plantas generadoras del SIN se han desconectado por falla en alguna parte del mismo o por consecuencia de fallas en el Sistema Interconectado Nacional o Centroamericano.

**DISPOSICIONES GENERALES PARA LA OPERACIÓN
DEL SISTEMA****A. Regulación de Voltaje**

El COMPRADOR hará sus mejores esfuerzos para que los niveles de voltaje entre las tres fases en el Punto de Entrega estén en valores de variación de más menos cinco por ciento ($\pm 5\%$) del voltaje nominal

Para voltaje de: 34.5 kV:	MAX 36.225 Kv
	MIN 32.775 Kv

B. Comprobación el Sincronismo:

Antes de ejecutar el cierre del interruptor de unidad, el Operador deberá comprobar que la magnitud, fase y frecuencia de los voltajes entre ambos lados del interruptor sean aproximadamente iguales.

PROCEDIMIENTO A SEGUIR PARA CONECTARSE O DESCONECTARSE DEL SISTEMA INTERCONECTADO NACIONAL (SIN)

A. PARA CONECTARSE AL SIN:

1. El Operador debe obtener la autorización del despachador, sea por su solicitud o por decisión del Despachador.
2. El Despachador autorizará al Operador la realización de las maniobras necesarias para el arranque de la unidad y autorizará la sincronización de la unidad al SIN y la carga que debe llevar.
3. Después de realizar las maniobras necesarias para el arranque de la unidad el Operador deberá:

Comunicarse con el Despachador e informarle que está listo para sincronizar.

El Despachador autorizará la sincronización de la unidad al SIN y le determinará la generación que debe proveer.

El Operador deberá realizar el cierre del interruptor de unidad verificando que se cumplan las condiciones de igualdad de frecuencia, magnitud y fase de los voltajes de la unidad y del sistema.

B. PARA SACAR DE LINEA A CADA UNIDAD

1. El Operador debe obtener la autorización del Despachador sea por si solicitud o por decisión del Despachador para sacar la línea de cada unidad.
2. El Operador disminuirá gradualmente la carga de la unidad, hasta llevarla a un valor cercano a cero MVA en el Punto de Entrega.
3. El Operador abrirá el interruptor que conecta la unidad al Sistema Interconectado Nacional (CIN).
4. Posterior a efectuar las maniobras de desconexión o para de la unidad el Operador suministrará al Despachador la hora en que abrió el interruptor que conecta la unidad al SIN y las condiciones operativas en que quedó la unidad.

PROCEDIMIENTO DE OPERACIÓN EN CASO DE DISPARO DEL INTERRUPTOR DE LA LINEA

- a. El Operador debe comunicarse con el Despachador para proporcionarle la siguiente información:

1. Descripción del interruptor disparado y la hará en que aconteció.
2. Detalle de las indicaciones del anunciador de alarmas.
3. Relevadores que operaron.
4. Condiciones de cada unidad generadora.
5. Información sobre detección de voltaje en la línea del **COMPRADOR** en el Punto de Entrega.

- b. El Despachador coordinará con el personal de operación, de la Subestación **Pavana** u otra subestación que sea necesaria, las operaciones a realizar para el restablecimiento.

NOTA: El Operador siempre debe verificar antes de cerrar el interruptor que tenga señal de voltaje entre las tres fases de la línea.

Si el operador no puede comunicarse con el Centro Nacional de Despacho, debe hacerlo a través del Operador del COMPRADOR en la subestación de Pavana o en última instancia en la subestación de Suyapa. Bajo ninguna circunstancia se sincronizará al SIN, sin haber obtenido la autorización del Despachador, sea directamente o a través del Operador de la Subestación Pavana o en última instancia en la Subestación Suyapa o el Centro de Despacho.

PROCEDIMIENTO DE OPERACION EN CASO DE DISPARO DE LA PLANTA

- a) El Operador debe comunicarse con el Despachador para proporcionarle la siguiente información:
1. Detalle de las alarmas operadas.
 2. Relevadores que indicaron operación.
 3. Tipo de avería y disponibilidad de cada unidad.
 4. Información sobre detección de voltaje en la línea del **COMPRADOR** en el Punto de Entrega.
- b) El Despachador dependiendo de esta información hará o indicará las operaciones necesarias.

- c) El Operador puede iniciar el arranque de la unidad y proveer su carga, pero siempre debe esperar las instrucciones del despachador para la sincronización de la planta al SIN.

APAGÓN GENERAL EN EL SISTEMA

La secuencia del restablecimiento del servicio en la red nacional, dependerá de las condiciones en que hayan quedado las plantas después de la falla, en cuanto a servicio propio, unidades rotando y con excitación.

El Operador de la Planta podrá restablecer el servicio propio sin esperar instrucciones del Centro Nacional de Despacho.

Después de arrancar cada unidad, llevarla a velocidad nominal, excitarla y tomar la carga de sus instalaciones, el Operador deberá comunicar al CND que está listo para sincronizar.

Durante el apagón general del sistema, los únicos que podrán hacer uso del canal de radio comunicación serán los Operadores, los Despachadores y los Ingenieros de Despacho. Nadie que no esté directamente involucrado con el restablecimiento del servicio del SIN, podrá usar este canal, a menos que se le solicite para que el restablecimiento sea más rápido.”

“ANEXO No. 6

NORMAS Y REQUERIMIENTOS TÉCNICOS

INTERCONEXIÓNAL SISTEMA INTERCONECTADO NACIONAL

Las Instalaciones de Interconexión y la Planta del **VENDEDOR** deberán estar diseñadas y equipadas de forma tal que funcionen adecuadamente en paralelo con el Sistema Interconectado Nacional (SIN), tanto en condiciones normales como en contingencias. El **COMPRADOR** no se hará responsable por los daños que pudieran ocurrir en tales facilidades por falta de un diseño o equipamiento adecuado. El **VENDEDOR** es responsable de instalar las protecciones adecuadas para evitar daños a la Planta e instalaciones del Punto de Entrega, así como para evitar efectos perjudiciales derivados de situaciones anormales del SIN sobre la Planta, como también de la Planta sobre el SIN en caso de falla que se dé en las instalaciones del **VENDEDOR**. El **VENDEDOR** está obligado a mantener en condiciones aceptables de operación todos los equipos que estén relacionados con la generación, tomando como referencia el debido mantenimiento que recomienda el fabricante de los equipos.

RESPUESTA A DISTURBIOS DE POTENCIA EN EL SIN

Cada unidad generadora y la Planta entera, deben ser capaces de mantener una operación continua e ininterrumpida durante la ocurrencia de sobreexcitación o sobrevoltaje en la misma, dentro de los límites técnicos, teniendo como límites mínimos los que establece las Normas ANSI/IEEE C50.13-1989 y ANSI/IEEE C57.12-00-1987 en el diseño y construcción de los equipos de potencia. La duración y magnitud de la sobreexcitación o sobrevoltaje será definida de acuerdo a las curvas de los fabricantes de los equipos, curvas de relación Voltaje/Frecuencia versus Tiempo y Voltaje versus Tiempo; la duración será de un tiempo que esté dentro de

la zona permitida de operación y acordada entre el Centro Nacional de Despacho (CND) y el **VENDEDOR**.

El Centro Nacional de Despacho podrá dar orden de sincronizar unidades que se encuentren fuera de línea aun cuando el voltaje en el nodo para sincronizar presente una desviación en la magnitud del voltaje de su valor nominal, siempre y cuando esté dentro de los límites de seguridad que estipula el fabricante.

Cada unidad generadora y la Planta entera también deben ser capaces de mantenerse en línea y operando a la ocurrencia de eventos que produzcan variaciones en la frecuencia del SIN entre 57 y 62 Hertz, desconectándose las unidades en coordinación con el esquema de desconexión de carga por baja frecuencia.

RECHAZO PARCIAL DE CARGA

Cada unidad generadora y la Planta deberán ser capaces de operar en forma continua y permanente durante e inmediatamente después de un evento que ocasione una reducción de la carga a cada unidad, en condiciones de carga parcial o plena carga y la reducción sea menor del 40% de la Potencia nominal de la unidad generadora y que la carga remanente permanezca arriba del nivel de mínima carga de operación.

SALIDA DE OPERACIÓN SIN SUMINISTRO EXTERNO DE ELECTRICIDAD

Cada unidad generadora y la Planta serán capaces de salir de operación en forma segura y sin daño al equipamiento o

personas al existir una falta de alimentación de electricidad proveniente del SIN a la Planta.

CONTRIBUCIÓN A LA ESTABILIDAD DEL SIN

Cada unidad que se instalará debe ser equipada con equipos de Excitación y Gobernador- Actuador de tecnología reciente. Se recomienda que el sistema de excitación sea equipado con sistema estabilizador de potencia (Power System Stabilizer o PSS). Si la central al momento de entrar en servicio o en el futuro llegase a presentar oscilaciones con respecto al SIN o al Sistema Interconectado Centroamericano, el **VENDEDOR** estará obligado a instalar equipos suplementarios (PSS u otros), necesarios para eliminar o amortiguar apropiadamente dichas oscilaciones. Los ajustes del equipo suplementario antes mencionado se harán de acuerdo a un Estudio de Estabilidad que será realizado por el **VENDEDOR**. El CND estará en la obligación de proporcionar la base de datos del SIN debiendo el **VENDEDOR** adquirir del Ente Operador Regional (EOR) la base de datos del Sistema Interconectado Centroamericano o en su defecto el equivalente en el punto de interés.

SISTEMA DE PROTECCIÓN QUE AFECTEN LA SEGURIDAD DEL SIN

A cada unidad generadora, transformador de unidad, la **Central** entera y al equipo elemento entre la Planta y el Punto de Entrega, el **VENDEDOR** deberá proveerlas de protección necesaria capaz de desconectar independientemente y en forma segura durante fallas que ocurran en el SIN. Si por fallas en el SIN se presentan daños a cualquier equipo

de la Central entera, equipo o elemento entre la Planta y el Punto de Entrega por no ser capaz de desconectarse de manera independiente al SIN debido a falta de un esquema de protección adecuado o por mal funcionamiento de los mismos, la reparación o sustitución del equipo dañado es de responsabilidad exclusiva del **VENDEDOR**.

Los ajustes del equipo de protección instalado en cada unidad generadora de la Planta entera y equipo o elemento entre la Planta y el Punto de Entrega deben ser coherentes con el funcionamiento que requiere el **CND**. Los ajustes serán tales que maximicen la disponibilidad de la Planta, para apoyar el control del SIN bajo condiciones de emergencia y para minimizar el riesgo de desconexión indebida, consistente con los requerimientos de seguridad y durabilidad de la Planta. Los ajustes de las protecciones eléctricas instaladas deben ser discutidos y acordados con el CND. Si por alguna razón se presenta que los ajustes de uno o varios tipos de esquemas de protección no son coherentes entre el funcionamiento que requiere el CND y los requerimientos de seguridad y durabilidad de la Planta, el **VENDEDOR** tendrá la obligación de modificar o cambiar el esquema (o los esquemas) de manera de satisfacer ambos requerimientos.

PREVENCIÓN DE OPERACIONES ASÍNCRONA

Cada unidad generadora debe tener una protección de desconexión para prevenir deslizamiento de polos u operación asíncrona del generador. Además deberá contar con un interruptor dimensionado de acuerdo a los parámetros requeridos para interconectarse con el SIN. Para esto, el **VENDEDOR** cuando estime oportuno, solicitará del

COMPRADOR con sesenta (60) días hábiles administrativos de anticipación, los datos sobre capacidad de corto circuito actual del SIN. El interruptor tendrá un bloqueo de voltaje de manera que no se pueda reconectar hasta que haya presencia de voltaje en el lado de la red dentro del rango de valores de voltaje y frecuencia establecidos. El **VENDEDOR** deberá instalar en la Planta, seccionadores con puesta a tierra con llave. Estos seccionadores serán operados por el **VENDEDOR** y servirán para que el **VENDEDOR** pueda dar servicio de mantenimiento seguro a sus instalaciones bajo su responsabilidad. Para realizar operaciones en sus instalaciones que afecten la configuración o confiabilidad del SIN, el **VENDEDOR** deberá contar con aprobación del Centro Nacional de Despacho (CND) del **COMPRADOR**.

Con un mínimo de sesenta (60) días hábiles administrativos de anticipación a la fecha estimada de interconexión, el **VENDEDOR** deberá presentar al **COMPRADOR** un diagrama unifilar y los planos finales de la Planta, con indicación de los equipos de generación, transformación, medición, control, protección, diagrama de bloques del gobernador, diagrama de bloques del excitador, diagrama de bloques del PSS y de cualquier otro equipo que afecte el desempeño de cada unidad generadora, así como de los parámetros de ajuste asociados a dichos elementos (datos de placa, marca, modelo, ajustes, etc.). Con base en dicha información, en el transcurso de ese período, el **COMPRADOR** visitará la Planta para verificar el correcto funcionamiento de los equipos y otorgar el permiso de interconexión.

El SIN en su red de transmisión y distribución es del tipo llamado sólidamente aterrizado; las unidades generadoras

sincrónicas que se conectasen por medio de transformadores elevadores, el devanado de alta tensión debe ser de conexión estrella y sólidamente aterrizado. Cada unidad generadora que se conecte directamente a la red del SIN (sin transformador) deben ser debidamente aterrizada para proporcionar las condiciones necesarias de corrientes y voltajes de secuencia cero para la operación de las protecciones, cuando se presenten fallas a tierra, ya sea en la red del SIN o en las instalaciones del **VENDEDOR**; o en su defecto se debe instalar equipos suplementarios que proporcionen las condiciones necesarias de corriente y voltaje de secuencia cero requeridas.

La conexión a utilizar será responsabilidad del **VENDEDOR** y será tal que minimice posibles sobre voltajes y sobre corrientes por ferorresonancia y calentamiento por operación de voltajes desbalanceados durante fallas. **El COMPRADOR** no tendrá responsabilidad como consecuencia de la conexión utilizada.

COMUNICACIONES

La Planta deberá contar con una Unidad Terminal Remota (UTR) o unidad equivalente de comunicación vía GSM-GPRS, que la enlazará con el Centro Nacional de Despacho del **COMPRADOR**, por lo que deberá ser compatible con los equipos de éste. Dicho equipo se usará para la transmisión normal de la información que contendrá los parámetros eléctricos de la operación de la planta (potencia activa y reactiva, contadores de energía, tensión, frecuencia y estado de interruptores).

El **VENDEDOR** contará con los medios necesarios y adecuados de Supervisión y Medición Remota, para transmitir en forma electrónica, mediante protocolos y canales de comunicación, la información que el CND requiere, para

integrar dicha información a sus Bases de datos de tiempo real y de Administración de Mercado en sus sistemas SCADAEMS y de Medición Comercial respectivamente, para la Operación en Tiempo Real y la Administración de la Generación y las transacciones de Energía.

El Operador del **VENDEDOR** deberá contar con un teléfono de acceso directo en la sala de control del **VENDEDOR** o con un equipo de radio que permita establecer una comunicación del **VENDEDOR** o con un equipo de radio que permita establecer una comunicación expedita donde pueda recibir instrucciones de parte del Centro Nacional de Despacho del **COMPRADOR**. En adición a medios de comunicación de voz, el **VENDEDOR** instalará en su centro de control un telefax para recibir y enviar solicitudes y autorizaciones, u otra comunicación escrita con el Centro Nacional de Despacho (CND). Dichos medios de comunicación deberán de ser compatibles con los medios de comunicación que posee el **COMPRADOR**, respetando las regulaciones que se dispongan para su uso.

En caso que la Supervisión y Medición Remota quede temporalmente fuera de servicio, diariamente y tantas veces como fuere necesario, el **VENDEDOR** informará al Centro Nacional de Despacho lo siguiente:

- a. Hora de interconexión de la planta SIN, así como la carga en kW, con la que entró a línea
- b. La hora y la carga en kW, en caso de que hubieren cambios en la potencia de suministro.
- c. La hora y la carga en kW, en caso de interrupción de la interconexión.

- d. Declaración de capacidad disponible de la Planta para periodos de 24 horas contados a partir de las 00:00 horas de cada día calendario.

OPERACIÓN

El **COMPRADOR**, respetando lo establecido en el presente Contrato, podrá solicitar al **VENDEDOR** la desconexión temporal de la Planta por las siguientes razones cuando lo considere necesario para el cumplimiento de sus actividades propias indicándole el momento en que debe llevarla a cabo.

El **VENDEDOR** se obliga a acatar dicha solicitud.

1. Para las desconexiones programadas, el **COMPRADOR** comunicará al **VENDEDOR** una vez que el Centro Nacional de Despacho haya definido la programación de las desconexiones.
2. Para las desconexiones imprevistas, el **COMPRADOR** comunicará al **VENDEDOR**, a la brevedad posible la acción tomada. Entre las razones de la desconexión imprevista se encuentran las siguientes, pero no se limitan:
 - a. Causas de fuerza mayor o fortuito que afecte al SIN y que imposibiliten el recibo de la Energía Eléctrica de la Planta.
 - b. Cuando la Planta del **VENDEDOR** carezca de un medio de comunicación satisfactorio o el que disponga sea inoperable por causas atribuibles al **VENDEDOR** para lograr una comunicación expedita.
 - c. Cuando las Fluctuaciones de voltaje y frecuencia, medidas en el Punto de Entrega, causadas por la operación anormal del equipo de generación del

VENDEDOR, excedan los límites aceptables.

- d. Cuando el equipo de generación del **VENDEDOR** introduzca distorsiones a las ondas de voltaje o corriente senoidal en la red que excedan las recomendaciones expresadas en el Estándar 519-1992 del IEEE en el punto de Entrega.
- e. Cuando se den otras condiciones, no contempladas en los puntos a), b), c) y, d) de esta sección, por las que la Planta interfiera en la calidad del servicio brindado a los consumidores o con la operación del SIN.
- f. Cuando la tasa de variaciones de salida de potencia de la Planta del **VENDEDOR**, sean tales que se provoque una variación en la potencia de intercambio, en una situación en la que la generación obligue a operar las unidades bajo control automático de generación a sus límites de generación máxima a la Planta del **VENDEDOR**. En caso que el **VENDEDOR** no pueda cumplir por cualquier razón este requerimiento del Centro Nacional de Despacho, se procederá a la desconexión inmediata de la Planta del **VENDEDOR**, sin responsabilidad alguna para el **COMPRADOR**.

En caso de que se emita una solicitud de limitación de generación máxima por parte del Centro Nacional de Despacho, se incluirá junto con ésta, una estimación de la duración del período que dure dicha limitación.

Sin importar la razón de la desconexión, el **VENDEDOR** deberá requerir la autorización del Centro Nacional de Despacho para volver a conectarse al SIN.

El **VENDEDOR** suministrará Energía Eléctrica al **COMPRADOR**, de manera que no altere adversamente la calidad del voltaje en el Punto de Entrega. Deberá mantener el voltaje en el Punto de Interconexión, según consigna recibida del Centro Nacional de Despacho del **COMPRADOR**. El control de potencia reactiva se efectuará a través del Despacho del AVR del generador operando en forma automática con consigna de voltaje ajustable en línea según sea indicado por el CND. Para mantener el voltaje deseado será continuo, dinámico y de alta velocidad de respuesta. En caso de que se interrumpa la recepción de la consigna de voltaje, se seguirá utilizando como válida la última consigna recibida. ”

“ANEXO 7:

MODELO DE GARANTIA BANCARIA/FIANZA DE CUMPLIMIENTO DEL CONTRATO

Garantía bancaria/fianza incondicional

Fecha: _____

Llamado a licitación No.: _____

[Nombre de la Licitación]

A: [Nombre y dirección del Contratante]

De nuestra consideración:

Nos referimos al Contrato (“el Contrato”) celebrado el [Fecha] entre ustedes y [nombre del Vendedor] (“el Vendedor”) para el suministro de hasta ____ MW y la energía asociada en _____.

Sección A Acuerdos y Leyes**REPÚBLICA DE HONDURAS - TEGUCIGALPA, M. D. C., 5 DE SEPTIEMBRE DEL 2019 No. 35,041 La Gaceta**

Por la presente nosotros, los suscritos [Nombre del banco], Banco (o compañía) constituido(a) conforme a la leyes de Honduras, con domicilio social en [dirección del Banco], garantizamos irrevocablemente, en forma mancomunada y solidaria con el Vendedor, el pago de la suma que les adeude el Vendedor en virtud del Contrato, hasta un monto de [Monto], equivalente al monto que resulta de multiplicar la capacidad ofertada al comprador por mil seiscientos dólares (\$ 1,600.00) de los Estados Unidos de Norte América por megavatio.

Nos obligamos a pagar a ustedes en virtud de esta garantía al recibir la solicitud de ejecución por escrito firmada por un funcionario autorizado de su empresa en al cual se declare que el Vendedor no ha cumplido las obligaciones contraídas en virtud del Contrato y sin oponer reparos u objeciones de ninguna clase, cualquier suma que no exceda de los límites indicados, sin necesidad de que ustedes tengan que probar o aducir causa o razón alguna de su solicitud y sin que el Vendedor tenga derecho a refutar o poner en duda dicho requerimiento.

Nuestra obligación en virtud de esta garantía será pagar a ustedes el valor garantizado por la presente, respecto de cualquier requerimiento debidamente presentado antes de vencimiento de esta garantía, sin derecho a indagar si este pago se reclama legítimamente o no.

Esta garantía tendrá validez de 12 meses contados a partir de la fecha de emisión y deberá ser renovada treinta días antes de su vencimiento por períodos de un año sucesivamente por el resto de la vigencia del Contrato. Para el último año,

la garantía se mantendrá vigente hasta tres meses después de la terminación del Contrato.

Salvo el documento aquí especificado, no se requerirá ningún otro documento u otro trámite, sea cual fuere la ley o la reglamentación aplicable.

Nuestra responsabilidad en virtud de esta garantía quedará anulada inmediatamente después de su vencimiento, sea devuelta o no y, no se podrá efectuar ningún requerimiento en virtud de ella si se da una de las siguientes condiciones: que se haya producido dicho vencimiento o que el total de las cantidades pagadas por nosotros a ustedes haya alcanzado el monto garantizado por la presente, si esto ocurre primero.

Todas las notificaciones que se efectúen en virtud de la presente deberán enviarse al destinatario a la dirección aquí especificada.

Por la presente convenimos en que, de común acuerdo entre ustedes y el Vendedor, se podrá enmendar, renovar, ampliar, modificar, negociar, dejar sin efecto o revocar cualquier parte del Contrato.

En todo sentido nuestra responsabilidad contraída en virtud de la presente será irrevocable y, salvo la presentación de la solicitud de ejecución por escrito, incondicional en todo respecto.

Atentamente,

[Nombre del Banco o aseguradora]

Firma autorizada”

“ANEXO No. 8

MODELO DEL CERTIFICADO DE INICIO DE OPERACIÓN COMERCIAL

Fecha: _____

[Nombre del contrato]

A: XXXXXXXXXXXXXXXXXXXXXXXX, S.A. de C.V.
XXXXXXXXXXXXXXXXXXXXXXXXXXXX
XXXXXXXXXXXXXXXXXXXX, Honduras, C.A.

De nuestra consideración:

De conformidad con la CLAÚSULA DÉCIMA SEGUNDA, se hace constar que la empresa XXXXXXXXXXXXXXXXXXXXXXXX, S.A. de C.V. (XXXXXXXXXX) satisface en forma permanente los siguientes incisos.

- (a) La Planta está disponible para ser operada de manera normal, confiable y continua de acuerdo con las Prácticas Prudentes de la Industria Eléctrica.
- (b) Se han terminado satisfactoriamente las Pruebas Iniciales de la unidad y los sistemas que requiere para su operación confiable.
- (c) Se ha tenido a la vista la Licencia Ambiental.
- (d) Se ha recibido de la empresa XXXXXXXXXXXXXXXX, S.A. de C.V. constancia firmada por su representante legal, en la que se confirma que los requisitos descritos en los incisos del (a) al (c) han sido satisfechos.
- (e) El CND a solicitud de la empresa XXXXXXXXXXXXXXXX,

S.A. de C.V. ha emitido notificación autorización el Inicio de la Operación Comercial.

Por y en nombre del Centro Nacional de Despacho (CND)

[Firma]

En calidad de

[Cargo]

Sello del CND”

“ANEXO No.9

LISTA INICIAL DEL CLIENTES DEL VENDEDOR Y DECLARACION COMPROMETIDA CON TERCEROS

SE LE NOTIFICARÁ EN EL FUTURO A LA ENEE LA LISTA INICIAL DE CLIENTES CON CAPACIDAD DE POTENCIA COMPROMETIDA Y ENERGÍA ELÉCTRICA COMPROMETIDA CON CADA UNO DE LOS CLIENTES O TERCEROS.”

“ANEXO 10

ACUERDO DE APOYO PARA EL CUMPLIMIENTO DEL CONTRATO DE SUMNISTRO DE XX MW DE ENERGIA ASOCIADA ENTRE LA EMPRESA NACIONAL DE ENERGIA ELECTRICA Y LA EMPRESA EOLICOS R4E S.A DE C.V.

No. XX/2010

ACUERDO DE APOYO PARA EL CUMPLIMIENTO DEL CONTRATO DE SUMINISTRO DE 0.5 MW DE ENERGIA

ASOCIADA CONTRATO No.XX2010 Y AVAL SOLIDARIO
DEL ESTADO DE HONDURAS

El presente Acuerdo de Apoyo para el cumplimiento del Contrato de Suministros de 0.5 MW de energía asociada No.XX/2010 “**el Acuerdo de Apoyo**” y el Aval Solidario del Estado de Honduras “**el Aval Solidario**”, ambos en conjunto “**el Acuerdo**”, se celebra el día de _ de 2010 entre **la Procuraduría General de la República**, representada en este acto por XXX, en su condición de Procuradora General de la República de Honduras, como ente que ostenta la representación legal del Estado de Honduras, según el Artículo 228 de la Constitución de la República y con la facultad expresa para la suscripción de este tipo de acuerdos, tal como lo establece el Artículo 4 del Decreto Legislativo 70-2007 y, siguiendo el procedimiento como está establecido en el Artículo 78 del Decreto 83-2004, que contiene la Ley del Presupuesto y la **Secretaría de Estado en el Despacho de Finanzas**, representada en esta acto por XX, en su condición de Secretaría de Estado en el Despacho de Finanzas, con facultad expresa para la suscripción del Aval Solidario aquí otorgado, ambas en conjunto “**el Estado de Honduras o simplemente el Estado**”, por una parte y por otra, la sociedad mercantil XXXXXXXX “**el Generador**” representada en este acto por el señor XX, en su condición de Presidente del Consejo de Administración, con Pasaporte No. XX, ciudadano de los XXX, mayor de edad, Ingeniero, con residencia en XX y con facultades suficientes para la firma del Acuerdo de Apoyo, tal como consta en la escritura pública de poder de administración otorgada a su favor, inscrita bajo el número XX del tomo XX del libro de Registro de Comerciantes Sociales

del Instituto de la Propiedad de la Sección Registral de XX, departamento de XX, cuya representada fue constituida conforme a las leyes de la República de Honduras e inscrita bajo el número XX, del tomo XX del libro del Registro de Comerciantes Sociales de la Propiedad Mercantil de la ciudad de XX, departamento de X.

Antecedentes.-

PRIMERO: El generador manifiesta que se propone construir, operar y mantener un proyecto de generación eléctrica de hasta XX MW de capacidad y su energía asociada “**el proyecto**”, con el objeto de producir energía eléctrica a partir de recurso eólico, la cual será suministrada a la Empresa Nacional de Energía Eléctrica “**la ENEE**”, una institución pública descentralizada del Estado de Honduras .

SEGUNDO; Sigue manifestando el Generador, que ha celebrado con LA ENEE un Contrato de Suministro de XX MW de Energía Eléctrica Asociada “**el PPA**” por sus siglas en inglés “Power Purchase Agreement”, el cual ha sido aprobado por el Congreso Nacional de la República de Honduras mediante Decreto Legislativo XX del XX, publicado en el Diario Oficial La Gaceta en su No. XX con fecha XX.

TERCERO: Por su parte la Procuraduría General de la República manifiesta que como condición para que el Generador se comprometa en el PPA, ha requerido que el Estado brinde seguridad al cumplimiento de las obligaciones de la ENEE y/o sus Sucesores bajo el PPA, entendiendo como “Sucesores” cualquier persona natural o jurídica en la que la

ENEE se transforme o a quien le venda, ceda o concesione la totalidad o parte de sus activos en virtud de un proceso de privatización o de cualquier otro mecanismo que implique que los derechos contractuales de la ENEE puedan ser ejercidos por otra persona.

CUARTO: En tal sentido, el Generador y el Estado desean establecer y dejan formalizados por escrito sus respectivos derechos y obligaciones respecto a las transacciones que se contemplan en el Acuerdo de Apoyo.

POR TANTO: El Estado y el Generador, por este medio formalizan los siguientes compromisos:

1.1 DECLARACIONES.

El ESTADO por este medio declara:

1.1.1. Poder y Facultades.

Que el Estado y sus representantes en el Acuerdo poseen poder y facultades completas y el derecho legal para asumir las obligaciones aquí estipuladas y para otorgar, cumplir y observar los términos y disposiciones del mismo.

1.1.2. Fuerza Legal.

Que el Acuerdo constituye una obligación legal válida, obligatoria y ejecutable del Estado de conformidad con sus términos, señalándose para ese efecto como Juzgado competente para conocer cualquier proceso judicial, al Juzgado de Letras de lo Civil de Francisco Morazán.

1.1.3. Aprobaciones.

Que todas las acciones necesarias han sido tomadas y todas las aprobaciones requeridas han sido contenidas de conformidad con las leyes de Honduras, para autorizar el otorgamiento y cumplimiento del Acuerdo.

1.1.4. Total Fe y Credibilidad

Que todas obligaciones y compromisos del Estado contenidas en este documento constituyen obligaciones en calidad del Aval Solidario del Estado.

2. RENUNCIA Y RECURSOS ACUMULATIVOS

2.1 .Incumplimiento y/o Renuncia

Ningún incumplimiento de alguna de las partes o ningún retraso de alguna de las partes en ejercitar algún derecho o recurso reconocido por las partes, de conformidad con el Acuerdo, se considerará como una renuncia del mismo.

2.2 . Los derechos.

Los derechos y recursos de las partes estipuladas en el Acuerdo son acumulativos y no excluyentes de otros derechos o recursos dispuestos por las Leyes de Honduras.

3. DISPOSICIONES GENERALES

3.1. Ley Aplicable.

El Acuerdo se otorga de conformidad con y será interpretado según, las leyes de la República de Honduras.

3.2. Avisos y Notificaciones.

Cualquier Aviso, solicitud, consentimiento, aprobación,

Sección A Acuerdos y Leyes**REPÚBLICA DE HONDURAS - TEGUCIGALPA, M. D. C., 5 DE SEPTIEMBRE DEL 2019 No. 35,041 La Gaceta**

confirmación, comunicación o declaración que sea requerido o permitido de conformidad con el Acuerdo, se hará por escrito, salvo lo dispuesto en contrario y será dado o entregado mediante notificación personal, telecopia, telegrama, servicio expreso de encomienda o algún otro servicio de entrega similar o mediante un depósito en la oficina de correo señalada de el Estado, se indica a continuación: Los cambios en dichas direcciones serán realizados mediante aviso efectuado en forma similar.

Empresa Nacional de Energía Eléctrica

Tegucigalpa, M.D.C., Honduras

Atención: Señor Gerente de la Empresa Nacional de Energía Eléctrica (ENEE)

Teléfono: (504)

Fax: (504)

Email: XXXXXXXXXXX

Si se dirige al Estado, en lo que corresponde a la Secretaría de Estado en el Despacho de Finanzas:

Secretaría de Estado en el Despacho de Finanzas

Tegucigalpa, M.D.C., Honduras

Atención: Señor(a) Secretario(a) de Estado en el Despacho de Finanzas

Teléfono: (504).....

Fax: (504).....

Si se dirige al Estado, en lo que corresponde a la Procuraduría General de la República de Honduras:

Procuraduría General de la República de Honduras

Tegucigalpa, M.D.C., Honduras

Atención: Señor(a) Procurador(a) General de la República.

Teléfono: (504).....

Fax: (504).....

Email: XXXXXXXXXXX

Si se dirige al Generador

XXXX

Colonia XX, Final Boulevard XX

Calle XX, edificio XX, XX planta

XX, M.D.C., Honduras

Atención: Señor(a) Procurador(a) General de la República.

Teléfono: (504) XX

Fax: (504) XX

Email: XXX

Se considerará que los avisos han sido recibidos y tendrán vigencia a partir del momento de su recibo en los lugares antes señalados o en aquellos cuyo cambio se haya notificado debidamente.

Los avisos sobre cambios de dirección de cualquier de las partes se efectuarán por escrito dentro de los diez (10) días hábiles administrativos de la fecha efectiva de tal cambio.

3.3 Enmiendas.

Ninguna enmienda o modificación a los términos del Acuerdo obligará o comprometerá al Estado o al Generador, a menos que tal enmienda se presente por escrito y sea firmada por todas las partes.

3.4 Copias

El Acuerdo podrá ser otorgado simultáneamente en cuatro copias, cada una de la cuales será considerada como un original, pero todos en conjunto constituirán un solo Acuerdo.

3.5 Integración,

El Acuerdo representa el entendimiento total entre las partes en relación con el asunto objeto de mismo sobre todos y cualesquiera convenio, arreglo o discusiones anteriores entre las partes (ya sean escrito o verbales) en relación con el asunto objeto del mismo.

4. Aval Solidario del Estado

4.1 Cumplimiento de obligaciones.- La Procuraduría General de la República, en apoyo al cumplimiento del Contrato de Suministros de XX MW suscrito entre la ENEE y el Generador, declara que las obligaciones relacionadas a continuación en relación con el “**Aval Solidario del Estado**” otorgado por el Estado de Honduras a la ENEE, son válidas y demandables en la República de Honduras, por haber sido suscrito por el funcionario competente y facultado de conformidad con la Ley, habiendo cumplido los requisitos que al efecto exige la misma.

4.2 La Secretaría de Estado en el Despacho de Finanzas, en representación del Estado de Honduras y en consideración al PPA suscrito entre el Generador y la ENEE por este medio y para proveer certeza un cuanto al cumplimiento de las obligaciones a cargo de la ENEE y/o sus Sucesores, de manera irrevocable e incondicional se constituye en **AVAL SOLIDARIO** de la ENEE y se compromete a la debida y puntual observancia y cumplimiento de la obligaciones de pago a cargo de la ENEE contenidas y derivadas del PPA y/o de su incumpliendo. La obligación de pago a cargo de la ENEE y/o sus Sucesores, las que se originarán y podrán exigirse con la sola falta de pago de las mismas por parte de la ENEE al Generador en las fechas en que corresponde según PPA o según se establezcan por un Tribunal competente.

4.3 El Estado además garantiza incondicionalmente el cumplimiento del PPA en cualquier caso en el que la ENEE

y/o sus Sucesores se declare o sea declarado en disolución, liquidación quiebra o suspensión de pagos o que la misma sea objeto de una reorganización en un proceso de insolvencia, disolución, liquidación, quiebra o sus pensión de pagos, en apego a cualquier disposición de autoridad o legal vigente o que entre en vigor durante la vigencia de dicho PPA.

4.4. Aviso y Requerimiento de Pago. Al vencimiento de los plazos otorgados para el pago de conformidad con el PPA y no habiendo pagado la ENEE y/o sus Sucesores, el Generador podrá requerir de pago al Estado mediante notificación escrita suscrita por el representante legal competente, con el propósito de hacer cumplir este Acuerdo. El Estado, en cumplimiento y sujeto a los términos y condiciones de este Acuerdo efectuará el pago total adeudado al Generador a más tardar el décimo (10) día hábil administrativo después que le hubiera sido notificado tal requerimiento de pago. Este plazo podrá ser ampliado por acuerdo escrito de las partes.

4.5. De igual forma, el Estado se obliga, en caso de verificarse un proceso de venta, privatización, concesionamiento o cualquier otro tipo de proceso que implique la transmisión del dominio de la propiedad las acciones, bienes, participación, control, operación o cualquier otra modalidad mediante la cual la ENEE deje de ser susceptible de este Aval Solidario, al tenor de lo dispuesto en el Artículo 78 de la Ley Orgánica del Presupuesto, a exigir a quien asuma las obligaciones de la ENEE contenidas en el PPA el otorgamiento de una garantía que sustituya al Aval solidario otorgado por el Estado para asegurar el pago de las obligaciones contenidas en el PPA a favor del Generador.

5. Ratificación

El Generador y el Estado ratifican y cada uno de la cláusulas precedentes el de _____ de XX y, se obligan a su fiel cumplimiento.

En fe de todo lo cual, las partes han dispuesto que las firmas de sus funcionarios sean suscritas y estampadas respectivamente en el Acuerdo, cuatro ejemplares de idéntico texto y valor que constituyen un solo ACUERDO, que forma parte integral del Contrato del cual se extiende una copia a cada parte compareciente en el presente Acuerdo, en el día año consignados al inicio del mismo.

POR EL ESTADO,

XXXXXXXXXXXXXXXXXXXXX

PROCURADORA GENERAL DE LA REPÚBLICA

XXXXXXXXXXXXXXXXXXXXX

AVAL SOLIDARIO A ENEE

SECRETARIA DE ESTADO EN EL DESPACHO DE
FINANZAS

Por el Generador,

XXXXXXXXXXXXX

REPRESENTANTE LEGAL”

ARTÍCULO 2.- El presente Decreto entrará en vigencia a partir del día de su publicación en el Diario Oficial “**LA GACETA**”.

Dado en la ciudad de Tegucigalpa, municipio del Distrito Central, en el Salón de Sesiones del Congreso Nacional, a los dos días del mes de diciembre del dos mil catorce.

ANTONIO CÉSAR RIVERA CALLEJAS
PRESIDENTE

MARIO ALONSO PÉREZ LÓPEZ
SECRETARIO

ROMÁN VILLEDA AGUILAR
SECRETARIO

Al Poder Ejecutivo
Por Tanto: Ejecútese.

Tegucigalpa, M.D.C., de de

JUAN ORLANDO HERNÁNDEZ ALVARADO
PRESIDENTE DE LA REPÚBLICA

EL SECRETARIO DE ESTADO EN LOS DESPACHOS
DE ENERGÍA, RECURSOS NATURALES, AMBIENTE
Y MINAS

Sección “B”

Aviso de Licitación Pública

República de Honduras

BANCO NACIONAL DE DESARROLLO AGRÍCOLA CONTRATACIÓN DE LOS DIFERENTES SEGUROS, PARA LOS PRESTATARIOS DEL BANCO

LPN 04-2019

1. **EL BANCO NACIONAL DE DESARROLLO AGRÍCOLA (BANADESA)**, invita a las empresas interesadas en participar en la Licitación Pública Nacional No. LPN 04-2019, a presentar ofertas selladas para la **CONTRATACIÓN DE LOS DIFERENTES SEGUROS, PARA LOS PRESTATARIOS DEL BANCO**.
2. El financiamiento para la realización del presente proceso proviene de los prestatarios del Banco.
3. La licitación se efectuará conforme a los procedimientos de Licitación Pública Nacional (LPN) establecidos en la Ley de Contratación del Estado y su Reglamento.
4. Los interesados podrán adquirir los documentos de la presente licitación, mediante solicitud escrita a la Gerencia Administrativa, ubicada en el cuarto piso del edificio principal de “**EL BANCO NACIONAL DE DESARROLLO AGRÍCOLA (BANADESA)**”, ubicado entre 3ra. y 4ta. Avenida, 12 y 13 Calle, contiguo al Estado Mayor, teléfono 2231-2201 al 06, Ext. 179, o

via E-mail aduron@banadesa.hn, en un horario de 8:30 A.M. a 4:30 P.M., posteriormente realizar el pago de TRESCIENTOS LEMPIRAS EXACTOS (L. 300.00) no reembolsable, a partir de la fecha de publicación. La persona que acuda a retirar las bases de licitación deberá presentar identificación y autorización escrita de la empresa. Los documentos de la licitación también podrán ser examinados en el Sistema de Información de Contratación y Adquisiciones del Estado de Honduras, “HondusCompras”, (www.honduscompras.gob.hn).

5. Las ofertas deberán presentarse en la siguiente dirección: en la Gerencia Administrativa, ubicada en el cuarto piso del edificio principal de “**EL BANCO NACIONAL DE DESARROLLO AGRÍCOLA (BANADESA)**”, ubicado entre 3ra. y 4ta. Avenida, 12 y 13 Calle, contiguo al Estado Mayor, a más tardar a las 9:15 A.M., hora oficial de la República de Honduras, del día dieciséis (16) de octubre del año dos mil diecinueve (2019) y seguidamente la apertura a las 9:30 A.M. Las ofertas que se reciban fuera de plazo serán rechazadas. Las ofertas se abrirán en presencia de los representantes de los Oferentes que deseen asistir en la dirección indicada. Todas las ofertas deberán estar acompañadas de una Garantía de Mantenimiento de la Oferta por el valor y la forma establecidos en los documentos de la licitación.

Comayagüela, M.D.C., 05 de septiembre de 2019.

Gerente Administrativo

5 S. 2019.

Aviso de Licitación Pública**República de Honduras****BANCO NACIONAL DE DESARROLLO AGRÍCOLA****CONTRATACIÓN DEL SERVICIO DE****ARRENDAMIENTO DE EQUIPO****DE FOTOCOPIADO E IMPRESIÓN A NIVEL****NACIONAL****LPN 05-2019**

1. **EL BANCO NACIONAL DE DESARROLLO AGRÍCOLA (BANADESA)**, invita a las empresas interesadas en participar en la Licitación Pública Nacional No. LPN 052019 a presentar ofertas selladas para la **CONTRATACIÓN DEL SERVICIO DE ARRENDAMIENTO DE EQUIPO DE FOTOCOPIADO E IMPRESIÓN A NIVEL NACIONAL**.

2. El financiamiento para la realización del presente proceso proviene de fondos propios.

3. La licitación se efectuará conforme a los procedimientos de Licitación Pública Nacional (LPN) establecidos en la Ley de Contratación del Estado y su Reglamento.

4. Los interesados podrán adquirir los documentos de la presente licitación, mediante solicitud escrita a la Gerencia Administrativa, ubicada en el cuarto piso del Edificio Principal de **“EL BANCO NACIONAL DE DESARROLLO AGRÍCOLA (BANADESA)”**, ubicado entre 3ra. y 4ta. avenida, 12 y 13 calle, contiguo

al Estado Mayor, teléfono 2231-2201 al 06 Ext. 179 o via E-mail aduron@banadesa.hn, en un horario de 8:30 A.M. a 4:30 P.M., posteriormente realizar el pago de TRESCIENTOS LEMPIRAS EXACTOS (L. 300.00) no reembolsable, a partir de la fecha de publicación. La persona que acuda a retirar las bases de licitación deberá presentar identificación y autorización escrita de la empresa. Los documentos de la licitación también podrán ser examinados en el Sistema de Información de Contratación y Adquisiciones del Estado de Honduras, “HonduCompras”, (www.honducompras.gob.hn).

5. Las ofertas deberán presentarse en la siguiente dirección: en la Gerencia Administrativa, ubicada en el cuarto piso del Edificio Principal de **“EL BANCO NACIONAL DE DESARROLLO AGRÍCOLA (BANADESA)”**, ubicado entre 3ra. y 4ta. avenida, 12 y 13 calle, contiguo al Estado Mayor, a más tardar a la 11:00 A.M., hora oficial de la República de Honduras, del día dieciséis (16) de octubre del año dos mil diecinueve (2019) y seguidamente la apertura a la 11:15 A.M. Las ofertas que se reciban fuera de plazo serán rechazadas. Las ofertas se abrirán en presencia de los representantes de los Oferentes que deseen asistir en la dirección indicada. Todas las ofertas deberán estar acompañadas de una Garantía de Mantenimiento de la oferta por el valor y la forma establecidos en los documentos de la licitación.

Comayagüela, M.D.C., 05 de septiembre de 2019.

Gerente Administrativo

5 S. 2019.

**Poder Judicial
Honduras**

INVITACIÓN A LICITAR

LICITACIÓN PÚBLICA NACIONAL N° 07-2019

El **PODER JUDICIAL**, invita a las Empresas Constructoras previamente Precalificadas con este Poder del Estado en el área de Construcción en las Categorías "A, B, C, y D", y debidamente autorizadas conforme a las Leyes de la República de Honduras, a presentar ofertas para la **“CONSTRUCCIÓN DEL JUZGADO DE PAZ DEL MUNICIPIO DE CORQUIN, DEPARTAMENTO DE COPÁN”**.

Las Bases de este proceso de Licitación, estarán a la disposición de los interesados a partir del día **lunes 02 al viernes 06 de septiembre de 2019, de 7:30 A.M. a 4:00 P.M.** y podrán ser retiradas sin costo alguno, solamente presentado una nota de solicitud de la empresa, en las oficinas de la Unidad de Licitaciones, ubicada en el segundo piso del edificio Administrativo, Tegucigalpa, M.D.C., asimismo dicha bases serán publicadas en el Sistema Nacional de Compras y Contrataciones, (HONDUCOMPRAS).

Para presentar una mejor oferta, se recomienda a los participantes, visitar y reconocer el sitio en el que se realizará la obra, para analizar las condiciones físicas del mismo, visita que se efectuará el día **jueves 19 de septiembre de 2019, a las 11:00 A.M.**, junto con el Representante que designe el Departamento de Obras Físicas de este Poder del Estado, teléfono 2240-6528 y 2240-7585, punto de reunión, Juzgado de Paz del municipio de Corquin, departamento de Copán.

Cualquier consulta, dudas, favor presentarlas por escrito, en la oficina de la Unidad de Licitaciones, segundo piso del edificio Administrativo del edificio principal, Tegucigalpa, M.D.C., a más tardar el **viernes 04 de octubre de 2019**, último día para hacer las preguntas.

La recepción y apertura de ofertas serán en acto público el día **viernes 18 de octubre de 2019, a las 09:00 A.M.** en presencia de los Funcionarios del Poder Judicial y los Representantes de las empresas participantes debidamente acreditados, en el Salón de Sesiones de la Dirección de Planificación, Presupuesto y Financiamiento, ubicado en el segundo piso del edificio administrativo del edificio principal del Poder Judicial en Tegucigalpa, M.D.C.

- El plazo de ejecución del proyecto es de doscientos diez (210) días calendario.
- Asimismo, se les recomienda que deben estar presentes en el lugar que se celebrará la audiencia pública, media hora antes.
- Las ofertas presentadas después de la hora indicada, no serán aceptadas y les serán devueltas sin abrir.

Tegucigalpa, M.D.C., agosto de 2019.

UNIDAD DE LICITACIONES

5 S. 2019.

Aviso de Licitación Pública
República de Honduras

**BANCO NACIONAL DE DESARROLLO
AGRÍCOLA CONTRATACIÓN DEL SERVICIO
DE MONITOREO DE ALARMAS CONTRA
ROBO Y SOPORTE TÉCNICO DE LOS
SISTEMAS ALARMAS, PARA LAS AGENCIAS
A NIVEL NACIONAL**

LPN 06-2019

1. **EL BANCO NACIONAL DE DESARROLLO AGRÍCOLA (BANADESA)**, invita a las empresas interesadas en participar en la Licitación Pública Nacional No. **LPN 06/2019** a presentar ofertas selladas para la **CONTRATACIÓN DEL SERVICIO DE MONITOREO DE ALARMAS CONTRA ROBO Y SOPORTE TÉCNICO DE LOS SISTEMAS ALARMAS, PARA LAS AGENCIAS A NIVEL NACIONAL**.
2. El financiamiento para la realización del presente proceso proviene de fondos propios.
3. La licitación se efectuará conforme a los procedimientos de Licitación Pública Nacional (LPN), establecidos en la Ley de Contratación del Estado y su Reglamento.
4. Los interesados podrán adquirir los documentos de la presente licitación, mediante solicitud escrita a la Gerencia Administrativa, ubicada en el cuarto piso del Edificio Principal de “**EL BANCO NACIONAL DE DESARROLLO AGRÍCOLA (BANADESA)**” ubicado entre 3ra y 4ta avenida, 12 y 13 calle, contiguo al Estado Mayor, teléfono 2231-2201 al 06 ext. 179 o via E-mail aduron@banadesa.hn, en un

horario de 8:30 A.M. a 4:30 P.M., posteriormente realizar el pago de TRESCIENTOS LEMPIRAS EXACTOS (L.300.00) no reembolsable, a partir de la fecha de publicación. La persona que acuda a retirar las bases de licitación deberá presentar identificación y autorización escrita de la empresa. Los documentos de la licitación también podrán ser examinados en el Sistema de Información de Contratación y Adquisiciones del Estado de Honduras, “HonduCompras”, (www.honducompras.gob.hn).

5. Las ofertas deberán presentarse en la siguiente dirección: en la Gerencia Administrativa, ubicada en el cuarto piso del Edificio Principal de “**EL BANCO NACIONAL DE DESARROLLO AGRÍCOLA (BANADESA)**” ubicado entre 3ra y 4ta avenida y 12 y 13 calle, contiguo al Estado Mayor, a más tardar a las 2:00 P.M., hora oficial de la República de Honduras, del día dieciséis (16) de octubre del año dos mil diecinueve (2019) y seguidamente la apertura a las 2:15 P.M. Las ofertas que se reciban fuera de plazo serán rechazadas. Las ofertas se abrirán en presencia de los Representantes de los Oferentes que deseen asistir en la dirección indicada. Todas las ofertas deberán estar acompañadas de una Garantía de Mantenimiento de la oferta por el valor y la forma establecidos en los documentos de la licitación.

Comayagüela, M.D.C., 05 de septiembre, 2019.

Gerente Administrativo

5 S. 2019

REPÚBLICA DE HONDURAS
INSTITUTO HONDUREÑO DE TURISMO

INVITACIÓN DE PRE-CALIFICACIÓN
No. 01-PREC-IHT-2019

Asunto: **“PRECALIFICACIÓN PARA PROYECTOS DE INFRAESTRUCTURA DESARROLLADOS POR EL INSTITUTO HONDUREÑO DE TURISMO”**

Instituto Hondureño de Turismo, invita a las empresas constructoras, consorcios y contratistas individuales (en adelante denominados “Los Solicitantes”) a presentar Documentos para la Precalificación de Proyectos de Infraestructura Desarrollados por el Instituto Hondureño de Turismo.

Los solicitantes que satisfagan los requerimientos de esta precalificación, serán incluidos en el registro de potenciales participantes en procesos de licitación pública y/o privada que conduzca el **Instituto Hondureño de Turismo** en el periodo **2019-2021**.

La legislación aplicable en el presente proceso de Precalificación será la Ley de Contratación del Estado y su Reglamento, Disposiciones Generales del Presupuesto vigente y otras aplicables de forma pertinente del marco legal de la República de Honduras, como la Ley de Procedimiento Administrativo, Ley de lo Contencioso Administrativo, Código Penal, etc.

Los solicitantes a participar en la Precalificación, deberán solicitar los pliegos mediante solicitud electrónica, o personalmente a través de una carta dirigida al **Instituto Hondureño de Turismo**, ubicado en la siguiente dirección: Col. San Carlos, edificio Europa, 5to. piso, email: **alopez@iht.hn; mvasquez@iht.hn**, a partir del día 23 del mes agosto del año 2019, en horario de 9:00 A.M. a 5:00 P.M., en oficinas de la Gerencia de Finanzas y Administración Unidad de Compras, ubicada en Col. San Carlos, edificio Europa, 5to. piso donde se les entregará gratuitamente el documento de Precalificación.

Los interesados, deberán entregar la Documentación de Precalificación en **Instituto Hondureño de Turismo, Col. San Carlos, edificio Europa, 5to. piso, oficinas de la Gerencia de Finanzas y Administración (Unidad de Compras)**, el día **13 de septiembre del 2019, hasta las 5:00 P.M.**, entregándose a cada interesado una constancia de recepción de documentos.

Tegucigalpa, M.D.C., agosto del 2019.

NICOLE MARRDER AGUILAR
Presidenta Ejecutiva IHT

5 S. 2019.

JUZGADO DE LETRAS
CONTENCIOSO ADMINISTRATIVO

AVISO

La infrascrita, Secretaria del Juzgado de Letras de lo Contencioso Administrativo, en aplicación del Artículo 50 de la Ley de esta jurisdicción, a los interesados y para los efectos legales correspondientes, **HACE SABER:** Que en fecha 02 de Diciembre del 2016 la señora Ana Cristina Cárcamo Zelaya, interpuso demanda ante este Juzgado con orden de ingreso **No.0801-00745-2016**, contra el Estado de Honduras a través del Instituto de la Propiedad, incoando demanda para que se declare no ser conforme a derecho un acto administrativo de carácter particular en materia de personal, por haberse emitido con infracciones del ordenamiento jurídico, en especial la violación al debido proceso administrativo y derecho de defensa, además de exceso de poder desviación de poder, por consiguiente que decrete su nulidad.- Se alega notificación defectuosa para efecto de presentación de la demanda y como medio de defensa la prescripción de la acción para interponer el despido.- Reconocimiento de una situación jurídica individualizada y adoptar como medidas necesarias para el pleno restablecimiento de los derechos infringidos, el pago de la totalidad de prestaciones laborales, más los salarios dejados de percibir a título de daños y perjuicios con sus respectivos incrementos y demás derechos que ocurran durante la secuela de juicio, desde la fecha de la separación injusta e ilegal, hasta la fecha que con arreglo a derecho ejecute la Sentencia.- Se acompañan documentos.

MARGARITA ALVARADO GALVEZ
SECRETARIA ADJUNTA

5 S. 2019.

**JUZGADO DE LETRAS DE LO
CONTENCIOSO ADMINISTRATIVO
San Pedro Sula, Cortés.**

AVISO

El infrascrito, Secretario del Juzgado de Letras de lo Contencioso Administrativo, con sede en la ciudad de San Pedro Sula, departamento de Cortés, en aplicación al artículo (50) de la Ley de la Jurisdicción de lo Contencioso Administrativo, a los interesados y para los efectos legales correspondientes; **HACE SABER:** que en fecha veinticinco de junio del año dos mil diecinueve, el Abogado Allan Roberto Núñez Ramos, actuando en su condición de Apoderado Judicial del señor José Samara Kattan, interpuso demanda contra el Estado de Honduras por actos de la Secretaría de Estado en el Despacho de Desarrollo Económico.- A través de su representante legal la señora Lidia Estela Cardona, en su condición de Procuradora General de la República de Honduras, dicha demanda en materia ordinaria se encuentra registrada bajo el número No. 36-2019, con correlativo No. 0501-2019-00029-LAO, en este despacho y tiene como finalidad que se declare la nulidad de un acto administrativo de carácter particular consistente en la resolución emitida por la Secretaría de Estado en el Despacho de Desarrollo Económico número DRPC-138-2019 de fecha treinta y uno de mayo del año dos mil diecinueve, asimismo solicita que se reconozca una situación jurídica individualizada.-

SAN PEDRO SULA, CORTÉS, 13 DE AGOSTO DEL AÑO 2019.

**Abogado Angel Francisco Serbellón Tinoco
Secretario Adjunto**

5 S. 2019.

**Poder Judicial
Honduras**

**Aviso de Cancelación
de Título Valor**

El infrascrito, Secretario Adjunto del Juzgado de Letras Civil de la Sección Judicial de San Pedro Sula, Cortés; al público en general y para efectos de la Ley en lo que respecta a lo establecido en el artículo 634 párrafo tercero y 640 del Código de Comercio: Hace saber que en este Juzgado con fecha treinta de abril del dos mil diecinueve, se presentó **SOLICITUD DE CANCELACIÓN Y REPOSICIÓN DE UNOS TÍTULOS VALORES (ACCIONES);** solicitud presentada **MAYRA ARGENTINA MEJIA PARADA**, en su condición de apoderada de **EMMA DOLORES CALIX PIZZAT** y consistente en títulos número 40655 de 1652 acciones, emitido por **BANCO HONDUREÑO DE CAFÉ, S.A.**, a favor de **JOSE AMADO UCLES MURILLO**.

San Pedro Sula, Cortés, 13 de agosto del año 2019.

**Abog. OSMAN ROBERTO GAMEZ RUIZ
SECRETARIO ADJUNTA**

5 S. 2019.

**REPÚBLICA DE HONDURAS
SECRETARÍA DE AGRICULTURA Y GANADERÍA
SERVICIO NACIONAL DE SANIDAD E INOCUIDAD
AGROALIMENTARIA SUBDIRECCIÓN GENERAL DE SANIDAD
VEGETAL**

**AVISO DE RENOVACIÓN DE REGISTRO DE PLAGUICIDAS
Y SUSTANCIAS AFINES**

Al comercio, agroindustria y público en general y para efectos de Ley correspondiente, se **HACE SABER:** que en esta dependencia se ha presentado solicitud de Renovación de Registro de Plaguicidas o Sustancia Afin.

El Abog. **ADOLFO MARCIANO BANEGAS PUERTO**, actuando en representación de la empresa **ESCUELA AGRICOLA PANAMERICANA INC**, tendiente a que autorice la Renovación del Registro del producto de nombre comercial: **VERZAM**, compuesto por los elementos: **VERTICILLIUM LECANII 15%**.

Toxicidad: **IV**

Estado Físico: **POLVO MOJABLE**

Grupo al Pertenece: **MICROBIOLOGICO**

Formulador y País de Origen: **ESCUELA AGRICOLA PANAMERICANA/
HONDURAS**

Tipo de Uso: **INSECTICIDA**

Cualquier interesado puede oponerse cuando existan causales técnicas y/o científicas que demuestre la existencia de riesgos inaceptables para la salud y el ambiente, contando para ello con un plazo de diez (10) días hábiles después de la publicación de este **AVISO**, para ejercer la acción antes mencionada.

Fundamento Legal: Ley Fitozoosanitaria, Decreto No. 157-94, Reglamento sobre el Registro, Uso y Control de Plaguicidas y Sustancias Afines, Acuerdo No. 642-98 y la Ley de Procedimientos Administrativos.

TEGUCIGALPA, M.D.C., 10 DE JUNIO DE 2019

**“ESTE AVISO TIENE VALIDEZ DE TRES MESES A PARTIR DE LA
FECHA”**

**ING. FREDY RAUDALES
JEFE DEL DEPARTAMENTO DE CONTROL Y USO DE
PLAGUICIDAS (DCUP)
SENASA POR DELEGACIÓN**

5 S. 2019.

**SECRETARÍA DE TRABAJO Y
SEGURIDAD SOCIAL**

AVISO

La infrascrita, Secretaria Administrativa de la Dirección General del Trabajo, al público en general y para los efectos de ley, AVISA: Que en fecha 27 de mayo de 2019, mediante Resolución No. 045-2019, la Secretaría de Estado en los Despachos de Trabajo y Seguridad Social, reconoció la Personalidad Jurídica del **SINDICATO DE TRABAJADORES DE LA EMPRESA DE SERVICIOS DE MINERA, S.A. (SITRASER)**, con domicilio en el municipio de Las Vegas, Santa Bárbara, el cual ha quedado inscrito en el Tomo No. V, Folio No. 743 del Libro de Registro de Organizaciones Sociales.

Tegucigalpa, M.D.C., 25 de julio de 2019.

**ORIETTA MORENO FUENTES
SECRETARIA ADMINISTRATIVA DE LA DIRECCIÓN
GENERAL DEL TRABAJO**

5, 6 y 7 S. 2019.

BANCO CENTRAL DE HONDURAS
ESTADO DE SITUACIÓN FINANCIERA AL 31 DE JULIO DE 2019
 (En Lempiras)



	2019	2018	PASIVO	2019	2018
I			PASIVOS INTERNACIONALES A CORTO PLAZO	4,608,284,384	4,598,284,099
			1. Obligaciones con el F.M.I.	4,535,828,532	4,531,533,021
			2. Otras Obligaciones	67,975,852	66,751,078
			ENDEUDAMIENTO EXT. A MEDIANO Y L/P	4,712,734,914	5,190,228,757
			1. Capital	4,695,623,101	5,173,751,331
			2. Intereses	17,111,813	16,477,426
II			EMISIÓN MONETARIA	34,409,167,919	31,437,285,835
			1. Billetes en Circulación	34,072,502,179	31,114,973,533
			2. Monedas en Circulación	336,665,740	322,312,302
III			DEPÓSITOS	65,105,269,581	65,218,855,441
			1. Sector Público	17,851,855,623	20,642,581,289
			2. Sector Financiero	46,740,550,315	44,248,826,034
			3. Otros Depósitos	512,863,643	327,448,118
IV			TÍTULOS Y VALORES DEL BANCO CENTRAL	48,409,391,311	49,072,455,551
			ASIGNACIÓN DERECHOS ESPECIALES DE GIRO	4,175,758,306	4,171,803,788
			OTROS PASIVOS INTERNOS	921,070,257	945,236,823
			TOTAL PASIVO	162,337,196,672	160,634,150,294
XII			PATRIMONIO	11,359,224,443	7,242,490,448
			Capital	277,512,935	277,512,935
			Reservas	9,716,074,577	5,327,370,765
			(+) Utilidad (-) Perdida	1,365,636,931	1,637,606,748
			TOTAL PASIVO Y PATRIMONIO	173,696,421,115	167,876,640,742
			CUENTAS DE ORDEN	769,314,862,692	746,442,856,163

WILFREDO RAFAEL CERRATO RODRÍGUEZ
 Presidente

ARACELY O'HARA GUILLÉN
 Gerente

MAGDA GISELA MARADIAGA BETANCOURTH
 Auditoría Interna

CARLOS ROBERTO ANDINO ZÚNIGA
 Jefe Departamento de Contaduría

Marcas de Fábrica

1/ Solicitud: 2019-17685
2/ Fecha de presentación: 25-04-19
3/ Solicitud de registro de: MARCA DE SERVICIO

A.- TITULAR

4/ Solicitante: Escuela Agrícola Panamericana Inc.
4.1/ Domicilio: Valle El Yeguaré, San Antonio de Oriente, departamento de Francisco Morazán
4.2/ Organizada bajo las Leyes de: Honduras

B.- REGISTRO EXTRANJERO

5/ Registro Básico:

5.1 Fecha:

5.2 País de Origen:

5.3 Código País:

C.- ESPECIFICACIONES DE LA DENOMINACIÓN

Tipo de Signo:

6/ Denominación y 6.1/ Distintivo: Diseño Especial



6.2/ Reivindicaciones:

7/ Clase Internacional: 41

8/ Protege y distingue:

Educación; formación; esparcimiento; actividades deportivas y culturales.

8.1/ Página Adicional:

D.- APODERADO LEGAL.

9/ Nombre: Alberto García Fortín

E.- SUSTITUYE PODER

10/ Nombre:

USO EXCLUSIVO DE LA OFICINA

Lo que se pone en conocimiento público para efectos de ley correspondiente. Artículo 88, 89 y 91 de la Ley de Propiedad Industrial.

11/ Fecha de emisión: 05/06/19.

12/ Reservas:

Abogada **Noemí Elizabeth Lagos Valeriano**
Registrador(a) de la Propiedad Industrial

5, 20 S. y 8 O. 2019.

1/ Solicitud: 2019-17684

2/ Fecha de presentación: 25-04-19

3/ Solicitud de registro de: SEÑAL DE PROPAGANDA

A.- TITULAR

4/ Solicitante: Escuela Agrícola Panamericana Inc.

4.1/ Domicilio: Valle del Yeguaré, San Antonio de Oriente, departamento de Francisco Morazán

4.2/ Organizada bajo las Leyes de: Honduras

B.- REGISTRO EXTRANJERO

5/ Registro Básico:

5.1 Fecha:

5.2 País de Origen:

5.3 Código País:

C.- ESPECIFICACIONES DE LA DENOMINACIÓN

Tipo de Signo: Denominativa

6/ Denominación y 6.1/ Distintivo: AL SERVICIO DE LAS AMERICAS



6.2/ Reivindicaciones:

7/ Clase Internacional: 41

8/ Protege y distingue:

Educación; formación; esparcimiento; actividades deportivas y culturales.

8.1/ Página Adicional:

D.- APODERADO LEGAL.

9/ Nombre: Alberto García Fortín

E.- SUSTITUYE PODER

10/ Nombre:

USO EXCLUSIVO DE LA OFICINA

Lo que se pone en conocimiento público para efectos de ley correspondiente. Artículo 88, 89 y 91 de la Ley de Propiedad Industrial.

11/ Fecha de emisión: 17/mayo/19.

12/ Reservas: Señal de propaganda se utilizará con la Marca Z Zamorano con Registro 802, Tomo 03, Folio 37, Clase 41.

Abogada **Claudia Jacqueline Mejía Anduray**
Registrador(a) de la Propiedad Industrial

5, 20 S. y 8 O. 2019.

1/ Solicitud: 2019-17686

2/ Fecha de presentación: 25-04-19

3/ Solicitud de registro de: MARCA DE SERVICIO

A.- TITULAR

4/ Solicitante: Escuela Agrícola Panamericana Inc.

4.1/ Domicilio: Valle del Yeguaré, San Antonio de Oriente, departamento de Francisco Morazán

4.2/ Organizada bajo las Leyes de: Honduras

B.- REGISTRO EXTRANJERO

5/ Registro Básico:

5.1 Fecha:

5.2 País de Origen:

5.3 Código País:

C.- ESPECIFICACIONES DE LA DENOMINACIÓN

Tipo de Signo: Figurativa

6/ Denominación y 6.1/ Distintivo: Diseño Especial



6.2/ Reivindicaciones:

7/ Clase Internacional: 41

8/ Protege y distingue:

Educación; formación; esparcimiento; actividades deportivas y culturales.

8.1/ Página Adicional:

D.- APODERADO LEGAL.

9/ Nombre: Alberto García Fortín

E.- SUSTITUYE PODER

10/ Nombre:

USO EXCLUSIVO DE LA OFICINA

Lo que se pone en conocimiento público para efectos de ley correspondiente. Artículo 88, 89 y 91 de la Ley de Propiedad Industrial.

11/ Fecha de emisión: 05/6/19.

12/ Reservas:

Abogada **Noemí Elizabeth Lagos Valeriano**
Registrador(a) de la Propiedad Industrial

5, 20 S. y 8 O. 2019.

- [1] Solicitud: 2019-032078
 [2] Fecha de presentación: 25/07/2019
 [3] Solicitud de registro de: MARCA DE FÁBRICA

A.- TITULAR

[4] Solicitante: CHEMICAL MANUFACTURING AND EXPORTING COMPANY, S. DE R.L. (CHEMEXC, S. DE R.L.)

[4.1] Domicilio: KM 6, DESVIO A EL PICACHO, CARRETERA A EL HATILLO, TEGUCIGALPA, HONDURAS.

[4.2] Organizada bajo las Leyes de: HONDURAS

B.- REGISTRO EXTRANJERO

[5] Registro Básico: NO TIENE OTROS REGISTROS

C.- ESPECIFICACIONES DE LA DENOMINACIÓN

[6] Denominación y [6.1] Distintivo: BIO-INSECT

BIO-INSECT

[7] Clase Internacional: 31

[8] Protege y distingue:

Productos agrícolas, hortícolas, forestales y granos, no comprendidos en otras clases; animales vivos; frutas y legumbres frescas; semillas, plantas y flores naturales; alimentos para los animales; malta.

D.- APODERADO LEGAL

[9] Nombre: Francisco Antonio Galdamez Monge

USO EXCLUSIVO DE LA OFICINA

Lo que se pone en conocimiento público para efectos de ley correspondiente. Artículo 88 de la Ley de Propiedad Industrial.

[11] Fecha de emisión: 5 de agosto del año 2019.

[12] Reservas: No tiene reservas.

Abogada **Noemí Elizabeth Lagos Valeriano**
 Registrador(a) de la Propiedad Industrial

5, 20 S. y 8 O. 2019.

- [1] Solicitud: 2019-032076
 [2] Fecha de presentación: 25/07/2019
 [3] Solicitud de registro de: MARCA DE FÁBRICA

A.- TITULAR

[4] Solicitante: CHEMICAL MANUFACTURING AND EXPORTING COMPANY, S. DE R.L. (CHEMEXC, S. DE R.L.)

[4.1] Domicilio: KM 6, DESVIO A EL PICACHO, CARRETERA A EL HATILLO, TEGUCIGALPA, HONDURAS.

[4.2] Organizada bajo las Leyes de: HONDURAS

B.- REGISTRO EXTRANJERO

[5] Registro Básico: NO TIENE OTROS REGISTROS

C.- ESPECIFICACIONES DE LA DENOMINACIÓN

[6] Denominación y [6.1] Distintivo: BIO-TREE

BIO-TREE

[7] Clase Internacional: 31

[8] Protege y distingue:

Productos agrícolas, hortícolas, forestales y granos, no comprendidos en otras clases; animales vivos; frutas y legumbres frescas; semillas, plantas y flores naturales; alimentos para los animales; malta.

D.- APODERADO LEGAL

[9] Nombre: Francisco Antonio Galdamez Monge

USO EXCLUSIVO DE LA OFICINA

Lo que se pone en conocimiento público para efectos de ley correspondiente. Artículo 88 de la Ley de Propiedad Industrial.

[11] Fecha de emisión: 5 de agosto del año 2019.

[12] Reservas: No tiene reservas.

Abogada **Noemí Elizabeth Lagos Valeriano**
 Registrador(a) de la Propiedad Industrial

5, 20 S. y 8 O. 2019.

- [1] Solicitud: 2019-032080
 [2] Fecha de presentación: 25/07/2019
 [3] Solicitud de registro de: MARCA DE FÁBRICA

A.- TITULAR

[4] Solicitante: CHEMICAL MANUFACTURING AND EXPORTING COMPANY, S. DE R.L. (CHEMEXC, S. DE R.L.)

[4.1] Domicilio: KM 6, DESVIO A EL PICACHO, CARRETERA A EL HATILLO, TEGUCIGALPA, HONDURAS.

[4.2] Organizada bajo las Leyes de: HONDURAS

B.- REGISTRO EXTRANJERO

[5] Registro Básico: NO TIENE OTROS REGISTROS

C.- ESPECIFICACIONES DE LA DENOMINACIÓN

[6] Denominación y [6.1] Distintivo: DIABETROL

DIABETROL

[7] Clase Internacional: 3

[8] Protege y distingue:

Preparaciones para blanquear y otras sustancias para la colada; preparaciones para limpiar, pulir, desengrasar y raspar (preparaciones abrasivas); jabones; perfumería, aceites esenciales, cosméticos, lociones para el cabello; dentífricos.

D.- APODERADO LEGAL

[9] Nombre: Francisco Antonio Galdamez Monge

USO EXCLUSIVO DE LA OFICINA

Lo que se pone en conocimiento público para efectos de ley correspondiente. Artículo 88 de la Ley de Propiedad Industrial.

[11] Fecha de emisión: 5 de agosto del año 2019.

[12] Reservas: No tiene reservas.

Abogada **Martha Maritza Zamora Ulloa**
 Registrador(a) de la Propiedad Industrial

5, 20 S. y 8 O. 2019.

- [1] Solicitud: 2019-032077
 [2] Fecha de presentación: 25/07/2019
 [3] Solicitud de registro de: MARCA DE FÁBRICA

A.- TITULAR

[4] Solicitante: CHEMICAL MANUFACTURING AND EXPORTING COMPANY, S. DE R.L. (CHEMEXC, S. DE R.L.)

[4.1] Domicilio: KM 6, DESVIO A EL PICACHO, CARRETERA A EL HATILLO, TEGUCIGALPA, HONDURAS.

[4.2] Organizada bajo las Leyes de: HONDURAS

B.- REGISTRO EXTRANJERO

[5] Registro Básico: NO TIENE OTROS REGISTROS

C.- ESPECIFICACIONES DE LA DENOMINACIÓN

[6] Denominación y [6.1] Distintivo: DESTROYER

DESTROYER

[7] Clase Internacional: 31

[8] Protege y distingue:

Productos agrícolas, hortícolas, forestales y granos, no comprendidos en otras clases; animales vivos; frutas y legumbres frescas; semillas, plantas y flores naturales; alimentos para los animales; malta.

D.- APODERADO LEGAL

[9] Nombre: Francisco Antonio Galdamez Monge

USO EXCLUSIVO DE LA OFICINA

Lo que se pone en conocimiento público para efectos de ley correspondiente. Artículo 88 de la Ley de Propiedad Industrial.

[11] Fecha de emisión: 5 de agosto del año 2019.

[12] Reservas: No tiene reservas.

Abogada **Noemí Elizabeth Lagos Valeriano**
 Registrador(a) de la Propiedad Industrial

5, 20 S. y 8 O. 2019.

- [1] Solicitud: 2019-032081
 [2] Fecha de presentación: 25/07/2019
 [3] Solicitud de registro de: MARCA DE FÁBRICA

A.- TITULAR

[4] Solicitante: CHEMICAL MANUFACTURING AND EXPORTING COMPANY, S. DE R.L. (CHEMEXC, S. DE R.L.)

[4.1] Domicilio: KM 6, DESVIO A EL PICACHO, CARRETERA A EL HATILLO, TEGUCIGALPA, HONDURAS.

[4.2] Organizada bajo las Leyes de: HONDURAS

B.- REGISTRO EXTRANJERO

[5] Registro Básico: NO TIENE OTROS REGISTROS

C.- ESPECIFICACIONES DE LA DENOMINACIÓN

[6] Denominación y [6.1] Distintivo: GUMMY BEARS

GUMMY BEARS

[7] Clase Internacional: 5

[8] Protege y distingue:

Productos farmacéuticos y veterinarios; productos higiénicos para la medicina; sustancias dietéticas para uso médico, alimentos para bebés; emplastos, material para apósitos; material para empastar los dientes y para improntas dentales.

D.- APODERADO LEGAL

[9] Nombre: Francisco Antonio Galdamez Monge

USO EXCLUSIVO DE LA OFICINA

Lo que se pone en conocimiento público para efectos de ley correspondiente. Artículo 88 de la Ley de Propiedad Industrial.

[11] Fecha de emisión: 5 de agosto del año 2019.

[12] Reservas: No tiene reservas.

Abogada **Martha Maritza Zamora Ulloa**
 Registrador(a) de la Propiedad Industrial

5, 20 S. y 8 O. 2019.

Sección B Avisos Legales

REPÚBLICA DE HONDURAS - TEGUCIGALPA, M. D. C., 5 DE SEPTIEMBRE DEL 2019 No. 35,041 La Gaceta

[1] Solicitud: 2019-009754
 [2] Fecha de presentación: 28/02/2019
 [3] Solicitud de registro de: MARCA DE FÁBRICA
A.- TITULAR
 [4] Solicitante: MSN LABORATORIES PRIVATE LIMITED (MSN LABORATORIES PVT. LTD)
 [4.1] Domicilio: INDIA, India.
 [4.2] Organizada bajo las Leyes de: INDIA
B.- REGISTRO EXTRANJERO
 [5] Registro Básico: NO TIENE OTROS REGISTROS
C.- ESPECIFICACIONES DE LA DENOMINACIÓN
 [6] Denominación y [6.1] Distintivo:

FIGOMS

[7] Clase Internacional: 5
 [8] Protege y distingue:
 Productos farmacéutico y veterinario.
D.- APODERADO LEGAL
 [9] Nombre: Roque Zepeda Rodríguez

USO EXCLUSIVO DE LA OFICINA

Lo que se pone en conocimiento público para efectos de ley correspondiente. Artículo 88 de la Ley de Propiedad Industrial.

[11] Fecha de emisión: 25 de marzo del año 2019.
 [12] Reservas: No tiene reservas.

Abogada **Noemí Elizabeth Lagos Valeriano**
 Registrador(a) de la Propiedad Industrial

5, 20 S. y 8 O. 2019.

[1] Solicitud: 2019-009757
 [2] Fecha de presentación: 28/02/2019
 [3] Solicitud de registro de: MARCA DE FÁBRICA
A.- TITULAR
 [4] Solicitante: MSN LABORATORIES PRIVATE LIMITED (MSN LABORATORIES PVT. LTD)
 [4.1] Domicilio: INDIA, India.
 [4.2] Organizada bajo las Leyes de: INDIA
B.- REGISTRO EXTRANJERO
 [5] Registro Básico: NO TIENE OTROS REGISTROS
C.- ESPECIFICACIONES DE LA DENOMINACIÓN
 [6] Denominación y [6.1] Distintivo:

COSAMIDE

[7] Clase Internacional: 5
 [8] Protege y distingue:
 Productos farmacéutico y veterinario.
D.- APODERADO LEGAL
 [9] Nombre: Roque Zepeda Rodríguez

USO EXCLUSIVO DE LA OFICINA

Lo que se pone en conocimiento público para efectos de ley correspondiente. Artículo 88 de la Ley de Propiedad Industrial.

[11] Fecha de emisión: 25 de marzo del año 2019.
 [12] Reservas: No tiene reservas.

Abogado **Franklin Omar López Santos**
 Registrador(a) de la Propiedad Industrial

5, 20 S. y 8 O. 2019.

[1] Solicitud: 2019-009756
 [2] Fecha de presentación: 28/02/2019
 [3] Solicitud de registro de: MARCA DE FÁBRICA
A.- TITULAR
 [4] Solicitante: MSN LABORATORIES PRIVATE LIMITED (MSN LABORATORIES PVT. LTD)
 [4.1] Domicilio: INDIA, India.
 [4.2] Organizada bajo las Leyes de: INDIA
B.- REGISTRO EXTRANJERO
 [5] Registro Básico: NO TIENE OTROS REGISTROS
C.- ESPECIFICACIONES DE LA DENOMINACIÓN
 [6] Denominación y [6.1] Distintivo:

EPNONE

[7] Clase Internacional: 5
 [8] Protege y distingue:

Productos farmacéutico y veterinario.
D.- APODERADO LEGAL
 [9] Nombre: Roque Zepeda Rodríguez

USO EXCLUSIVO DE LA OFICINA

Lo que se pone en conocimiento público para efectos de ley correspondiente. Artículo 88 de la Ley de Propiedad Industrial.

[11] Fecha de emisión: 25 de marzo del año 2019.
 [12] Reservas: No tiene reservas.

Abogado **Franklin Omar López Santos**
 Registrador(a) de la Propiedad Industrial

5, 20 S. y 8 O. 2019.

[1] Solicitud: 2019-009755
 [2] Fecha de presentación: 28/02/2019
 [3] Solicitud de registro de: MARCA DE FÁBRICA
A.- TITULAR
 [4] Solicitante: MSN LABORATORIES PRIVATE LIMITED (MSN LABORATORIES PVT. LTD)
 [4.1] Domicilio: INDIA, India.
 [4.2] Organizada bajo las Leyes de: INDIA
B.- REGISTRO EXTRANJERO
 [5] Registro Básico: NO TIENE OTROS REGISTROS
C.- ESPECIFICACIONES DE LA DENOMINACIÓN
 [6] Denominación y [6.1] Distintivo:

FERASIRO

[7] Clase Internacional: 5
 [8] Protege y distingue:
 Productos farmacéutico y veterinario.
D.- APODERADO LEGAL
 [9] Nombre: Roque Zepeda Rodríguez

USO EXCLUSIVO DE LA OFICINA

Lo que se pone en conocimiento público para efectos de ley correspondiente. Artículo 88 de la Ley de Propiedad Industrial.

[11] Fecha de emisión: 25 de marzo del año 2019.
 [12] Reservas: No tiene reservas.

Abogada **Noemí Elizabeth Lagos Valeriano**
 Registrador(a) de la Propiedad Industrial

5, 20 S. y 8 O. 2019.

[1] Solicitud: 2019-009760
 [2] Fecha de presentación: 28/02/2019
 [3] Solicitud de registro de: MARCA DE FÁBRICA
A.- TITULAR
 [4] Solicitante: MSN LABORATORIES PRIVATE LIMITED (MSN LABORATORIES PVT. LTD)
 [4.1] Domicilio: INDIA, India.
 [4.2] Organizada bajo las Leyes de: INDIA
B.- REGISTRO EXTRANJERO
 [5] Registro Básico: NO TIENE OTROS REGISTROS
C.- ESPECIFICACIONES DE LA DENOMINACIÓN
 [6] Denominación y [6.1] Distintivo:

BIRATO

[7] Clase Internacional: 5
 [8] Protege y distingue:
 Productos farmacéutico y veterinario.
D.- APODERADO LEGAL
 [9] Nombre: Roque Zepeda Rodríguez

USO EXCLUSIVO DE LA OFICINA

Lo que se pone en conocimiento público para efectos de ley correspondiente. Artículo 88 de la Ley de Propiedad Industrial.

[11] Fecha de emisión: 21 de marzo del año 2019.
 [12] Reservas: No tiene reservas.

Abogada **Martha Maritza Zamora Ulloa**
 Registrador(a) de la Propiedad Industrial

5, 20 S. y 8 O. 2019.

1/ Solicitud: 18-49956
 2/ Fecha de presentación: 26-11-18
 3/ Solicitud de registro de: MARCA DE FÁBRICA
A.- TITULAR
 4/ Solicitante: CJ CHEILJEDANG CORPORATION
 4.1/ Domicilio: CJ Cheiljedang Center, 330, Dongho-ro, Jung-gu, Seoul, Republic of Korea
 4.2/ Organizada bajo las Leyes de: República de Corea
B.- REGISTRO EXTRANJERO
 5/ Registro Básico:
 5.1 Fecha:
 5.2 País de Origen:
 5.3 Código País:
C.- ESPECIFICACIONES DE LA DENOMINACIÓN
 Tipo de Signo: Mixta
 6/ Denominación y 6.1/ Distintivo: X-SOY

X-SOY

6.2/ Reivindicaciones:
 7/ Clase Internacional: 31
 8/ Protege y distingue:
 Subproductos de la transformación de los cereales, destinados al consumo animal; alimentación animal; alimentos para animales; alimentos para peces, alimentos para terneros, alimentos para aves de corral.
 8.1/ Página Adicional:
D.- APODERADO LEGAL.
 9/ Nombre: Jorge Omar Casco Zelaya
E.- SUSTITUYE PODER
 10/ Nombre:

USO EXCLUSIVO DE LA OFICINA

Lo que se pone en conocimiento público para efectos de ley correspondiente. Artículo 88, 89 y 91 de la Ley de Propiedad Industrial.

11/ Fecha de emisión: 12-03-2019.
 12/ Reservas:

Abogado **Franklin Omar López Santos**
 Registrador(a) de la Propiedad Industrial

6, 21 A. y 5 S. 2019.

1/ Solicitud: 2019-16135
 2/ Fecha de presentación: 10/04/19
 3/ Solicitud de registro de: MARCA DE FÁBRICA
A.- TITULAR
 4/ Solicitante: Victus, Inc.
 4.1/ Domicilio: 4918 SW 74 Court Miami Florida 33155
 4.2/ Organizada bajo las Leyes de: Estados Unidos de América
B.- REGISTRO EXTRANJERO
 5/ Registro Básico:
 5.1 Fecha:
 5.2 País de Origen:
 5.3 Código País:
C.- ESPECIFICACIONES DE LA DENOMINACIÓN
 Tipo de Signo: Denominativa
 6/ Denominación y 6.1/ Distintivo: INMUNEX

INMUNEX

6.2/ Reivindicaciones:
 7/ Clase Internacional: 05
 8/ Protege y distingue:
 Suplemento nutricional para pacientes con estrés metabólico que contiene glutamina y otros nutrientes que mejoran el sistema inmunológico.
 8.1/ Página Adicional:
D.- APODERADO LEGAL.
 9/ Nombre: Jorge Omar Casco Rubi
E.- SUSTITUYE PODER
 10/ Nombre:

USO EXCLUSIVO DE LA OFICINA

Lo que se pone en conocimiento público para efectos de ley correspondiente. Artículo 88, 89 y 91 de la Ley de Propiedad Industrial.

11/ Fecha de emisión: 14/05/2019.
 12/ Reservas:

Abogada **Noemí Elizabeth Lagos Valeriano**
 Registrador(a) de la Propiedad Industrial

6, 21 A. y 5 S. 2019.

[1] Solicitud: 2017-039333
 [2] Fecha de presentación: 12/09/2017
 [3] Solicitud de registro de: MARCA DE FÁBRICA
A.- TITULAR
 [4] Solicitante: TREEFROG DEVELOPMENTS, INC.
 [4.1] Domicilio: 209 S. Meldrum Street, Fort Collins, Colorado 80521, Estados Unidos de América
 [4.2] Organizada bajo las Leyes de: ESTADOS UNIDOS DE AMÉRICA
B.- REGISTRO EXTRANJERO
 [5] Registro Básico: NO TIENE OTROS REGISTROS
C.- ESPECIFICACIONES DE LA DENOMINACIÓN
 [6] Denominación y [6.1] Distintivo: LIFEPROOF

LIFEPROOF

[7] Clase Internacional: 9
 [8] Protege y distingue:

Cajas protectoras, maletines para transportar, cubiertas y cubiertas para dispositivos electrónicos portátiles, es decir, teléfonos celulares, reproductores multimedia portátiles, tabletas electrónicas, lectores de libros electrónicos y ordenadores portátiles; cajas y fundas especialmente adaptadas para sujetar o transportar dispositivos electrónicos móviles, es decir, teléfonos móviles, tabletas electrónicas, lectores de libros electrónicos, accesorios específicamente adaptados para dispositivos electrónicos móviles, es decir, clips para cinturón, correas para los hombros, o correas de mano vendidos como una unidad con las bolsas, estuches y fundas.

D.- APODERADO LEGAL
 [9] Nombre: Jorge Omar Casco Zelaya

USO EXCLUSIVO DE LA OFICINA

Lo que se pone en conocimiento público para efectos de ley correspondiente. Artículo 88 de la Ley de Propiedad Industrial.

[11] Fecha de emisión: 24 de mayo del año 2019.
 [12] Reservas: No tiene reservas.

Abogado **Fidel Antonio Medina**
 Registrador(a) de la Propiedad Industrial

6, 21 A. y 5 S. 2019.

1/ Solicitud: 2019-13632
 2/ Fecha de presentación: 26/03/19
 3/ Solicitud de registro de: MARCA DE FÁBRICA
A.- TITULAR
 4/ Solicitante: Alimentos Importados Superiores de Honduras, S.A.
 4.1/ Domicilio: Torre Metrópolis I, sexto piso
 4.2/ Organizada bajo las Leyes de: Honduras
B.- REGISTRO EXTRANJERO
 5/ Registro Básico:
 5.1 Fecha:
 5.2 País de Origen:
 5.3 Código País:
C.- ESPECIFICACIONES DE LA DENOMINACIÓN
 Tipo de Signo: Mixta
 6/ Denominación y 6.1/ Distintivo: WOOPS Y DISEÑO

6.2/ Reivindicaciones:
 7/ Clase Internacional: 30
 8/ Protege y distingue:
 Productos de repostería, harinas y preparaciones hechas de cereales, pan, pastelería y confitería, helados comestibles.
 8.1/ Página Adicional:
D.- APODERADO LEGAL.
 9/ Nombre: Jimmy Francisco Aguilar López
E.- SUSTITUYE PODER
 10/ Nombre: Jorge Omar Casco Rubi

USO EXCLUSIVO DE LA OFICINA

Lo que se pone en conocimiento público para efectos de ley correspondiente. Artículo 88, 89 y 91 de la Ley de Propiedad Industrial.

11/ Fecha de emisión: 24-04-2019.
 12/ Reservas:

Abogada **Martha Maritza Zamora Ulloa**
 Registrador(a) de la Propiedad Industrial

6, 21 A. y 5 S. 2019.

1/ Solicitud: 2019-17487
 2/ Fecha de presentación: 24-04-19
 3/ Solicitud de registro de: MARCA DE SERVICIO
A.- TITULAR
 4/ Solicitante: The Cartoon Network, Inc.
 4.1/ Domicilio: 1050 Techwood Drive, NW, Atlanta, Georgia 30318, U.S.A.
 4.2/ Organizada bajo las Leyes de: Estados Unidos de América
B.- REGISTRO EXTRANJERO
 5/ Registro Básico:
 5.1 Fecha:
 5.2 País de Origen:
 5.3 Código País:
C.- ESPECIFICACIONES DE LA DENOMINACIÓN
 Tipo de Signo: Denominativa
 6/ Denominación y 6.1/ Distintivo: TOONTORIAL

TOONTORIAL

6.2/ Reivindicaciones:
 7/ Clase Internacional: 41
 8/ Protege y distingue:
 Servicio de entretenimiento, a saber, proporcionar programas de entretenimiento y contenido a través de televisión, satélite, internet, las redes inalámbricas y otras redes de comunicación electrónica; proporcionar publicaciones en línea no descargables; proporcionar un sitio web con contenido audio visual, información de entretenimiento y juegos en línea; proporcionar música en línea, no descargable; proporcionar vídeos en línea, no descargable; presentar actuaciones de entretenimiento en vivo; servicios de parque de diversiones; producción de películas, televisión y contenido entretenimiento digital.

8.1/ Página Adicional:
D.- APODERADO LEGAL.
 9/ Nombre: Jorge Omar Casco Zelaya
E.- SUSTITUYE PODER
 10/ Nombre:

USO EXCLUSIVO DE LA OFICINA

Lo que se pone en conocimiento público para efectos de ley correspondiente. Artículo 88, 89 y 91 de la Ley de Propiedad Industrial.

11/ Fecha de emisión: 04/06/19.
 12/ Reservas:

Abogada **Noemí Elizabeth Lagos Valeriano**
 Registrador(a) de la Propiedad Industrial

6, 21 A. y 5 S. 2019.

[1] Solicitud: 2019-021174
 [2] Fecha de presentación: 20/05/2019
 [3] Solicitud de registro de: SEÑAL DE PROPAGANDA
A.- TITULAR
 [4] Solicitante: NOVARTIS AG
 [4.1] Domicilio: 4002 BASEL, SWITZERLAND, SUIZA
 [4.2] Organizada bajo las Leyes de: SUIZA
B.- REGISTRO EXTRANJERO
 [5] Registro Básico: NO TIENE OTROS REGISTROS
C.- ESPECIFICACIONES DE LA DENOMINACIÓN
 [6] Denominación y [6.1] Distintivo: LATIDOS FUERTES

LATIDOS FUERTES

[7] Clase Internacional: 5
 [8] Protege y distingue:
 Preparaciones farmacéuticas.
D.- APODERADO LEGAL
 [9] Nombre: Jessica Regina Coindet

USO EXCLUSIVO DE LA OFICINA

Lo que se pone en conocimiento público para efectos de ley correspondiente.
 Artículo 88 de la Ley de Propiedad Industrial.

[11] Fecha de emisión: 24 de julio del año 2019.
 [12] Reservas: Esta señal de propaganda estará Ligado a la marca VYMADA Reg. No. 127.098 CLASE 05.

Abogada **Claudia Jacqueline Mejía Anduray**
 Registrador(a) de la Propiedad Industrial

21 A., 5 y 20 S. 2019.

[1] Solicitud: 2019-021175
 [2] Fecha de presentación: 20/05/2019
 [3] Solicitud de registro de: SEÑAL DE PROPAGANDA
A.- TITULAR
 [4] Solicitante: NOVARTIS AG
 [4.1] Domicilio: 4002 BASEL, SWITZERLAND, SUIZA
 [4.2] Organizada bajo las Leyes de: SUIZA
B.- REGISTRO EXTRANJERO
 [5] Registro Básico: NO TIENE OTROS REGISTROS
C.- ESPECIFICACIONES DE LA DENOMINACIÓN
 [6] Denominación y [6.1] Distintivo: NICO, UN CORAZÓN QUE NO FALLA

Nico, un corazón que no falla

[7] Clase Internacional: 5
 [8] Protege y distingue:
 Preparaciones farmacéuticas.
D.- APODERADO LEGAL
 [9] Nombre: Jessica Regina Coindet

USO EXCLUSIVO DE LA OFICINA

Lo que se pone en conocimiento público para efectos de ley correspondiente.
 Artículo 88 de la Ley de Propiedad Industrial.

[11] Fecha de emisión: 14 de agosto del año 2019.
 [12] Reservas: Esta señal de propaganda estará Ligado a la marca VYMADA Reg. No. 127098 Clase 05.

Abogada **Noemí Elizabeth Lagos Valeriano**
 Registrador(a) de la Propiedad Industrial

21 A., 5 y 20 S. 2019.

[1] Solicitud: 2019-021176
 [2] Fecha de presentación: 20/05/2019
 [3] Solicitud de registro de: SEÑAL DE PROPAGANDA
A.- TITULAR
 [4] Solicitante: NOVARTIS AG
 [4.1] Domicilio: 4002 BASEL, SWITZERLAND, SUIZA
 [4.2] Organizada bajo las Leyes de: SUIZA
B.- REGISTRO EXTRANJERO
 [5] Registro Básico: NO TIENE OTROS REGISTROS
C.- ESPECIFICACIONES DE LA DENOMINACIÓN
 [6] Denominación y [6.1] Distintivo: NO LE FALLES A TU CORAZÓN

NO LE FALLES A TU CORAZÓN

[7] Clase Internacional: 5
 [8] Protege y distingue:
 Preparaciones farmacéuticas.
D.- APODERADO LEGAL
 [9] Nombre: Jessica Regina Coindet

USO EXCLUSIVO DE LA OFICINA

Lo que se pone en conocimiento público para efectos de ley correspondiente.
 Artículo 88 de la Ley de Propiedad Industrial.

[11] Fecha de emisión: 24 de julio del año 2019.
 [12] Reservas: Esta señal de propaganda estará Ligado a la marca VYMADA Reg. No. 127.098 CLASE 05.

Abogada **Noemí Elizabeth Lagos Valeriano**
 Registrador(a) de la Propiedad Industrial

21 A., 5 y 20 S. 2019.

[1] Solicitud: 2019-014799
 [2] Fecha de presentación: 02/04/2019
 [3] Solicitud de registro de: MARCA DE FÁBRICA
A.- TITULAR
 [4] Solicitante: NOVARTIS AG
 [4.1] Domicilio: 4002 BASEL, SUIZA
 [4.2] Organizada bajo las Leyes de: SUIZA
B.- REGISTRO EXTRANJERO
 [5] Registro Básico: NO TIENE OTROS REGISTROS
C.- ESPECIFICACIONES DE LA DENOMINACIÓN
 [6] Denominación y [6.1] Distintivo: ENERZAIR Y DISEÑO



[7] Clase Internacional: 5
 [8] Protege y distingue:
 [Antiinfecciosos; antiinflamatorios; farmacéuticos antibacterianos; antibióticos; preparaciones antifúngicas; antivirales; farmacéuticos cardiovasculares; productos farmacéuticos dermatológicos; preparaciones farmacéuticas inhalables para la prevención y tratamiento de enfermedades y desórdenes respiratorios; preparaciones farmacéuticas para actuar en el sistema nervioso central; sustancias y preparaciones farmacéuticas para la prevención y tratamiento de enfermedades gastrointestinales; preparaciones farmacéuticas para la prevención y tratamiento de enfermedades y desórdenes de los sistemas inmunológico, metabólico, endocrinológico, músculo - esquelético y del sistema genitourinario; preparaciones farmacéuticas para uso en hematología y en trasplantes de tejidos y de órganos; preparaciones farmacéuticas para la prevención y tratamiento de enfermedades y condiciones de los ojos; preparaciones farmacéuticas para la prevención y tratamiento de desórdenes del ritmo cardíaco; preparaciones farmacéuticas para la prevención y tratamiento de enfermedades y desórdenes relacionados con el sistema inmunológico; preparaciones farmacéuticas para la prevención y tratamiento de enfermedades y desórdenes del riñón; preparaciones farmacéuticas para la prevención y tratamiento de la diabetes; preparaciones farmacéuticas para la prevención y tratamiento de la hipertensión; preparaciones farmacéuticas para la prevención y tratamiento de enfermedades y desórdenes de la piel; preparaciones farmacéuticas para uso en dermatología; preparaciones farmacéuticas para uso en urología; preparaciones farmacéuticas para uso oftalmológico; preparaciones farmacéuticas para la prevención y tratamiento del cáncer y de tumores; preparaciones farmacéuticas para la prevención y tratamiento de las alergias; preparaciones farmacéuticas para la prevención y tratamiento de enfermedades de los huesos; preparaciones farmacéuticas para la prevención y tratamiento del asma y de enfermedades respiratorias.
D.- APODERADO LEGAL
 [9] Nombre: Jessica Regina Coindet James

USO EXCLUSIVO DE LA OFICINA

Lo que se pone en conocimiento público para efectos de ley correspondiente. Artículo 88 de la Ley de Propiedad Industrial.

[11] Fecha de emisión: 26 de julio del año 2019.
 [12] Reservas: No tiene reservas.

Abogado **Franklin Omar López Santos**
 Registrador(a) de la Propiedad Industrial

21 A., 5 y 20 S. 2019.

1/ Solicitud: 2019-13095
 2/ Fecha de presentación: 22/03/19
 3/ Solicitud de registro de: MARCA DE SERVICIO
A.- TITULAR
 4/ Solicitante: SOLUCIONES Y SERVICIOS, SOCIEDAD ANÓNIMA
 4.1/ Domicilio: 2a. calle 3-21, zona 13, Guatemala, Guatemala.
 4.2/ Organizada bajo las Leyes de: Guatemala
B.- REGISTRO EXTRANJERO
 5/ Registro Básico:
 5.1 Fecha:
 5.2 País de Origen:
 5.3 Código País:
C.- ESPECIFICACIONES DE LA DENOMINACIÓN
 Tipo de Signo: Mixta
 6/ Denominación y 6.1/ Distintivo: Nitido de Solusersa y Diseño



6.2/ Reivindicaciones:
 7/ Clase Internacional: 37
 8/ Protege y distingue:
 Servicios de limpieza, así como limpieza de edificios, limpieza de edificios (fachadas), limpieza de edificios (interiores), limpieza de edificios (exteriores), limpieza y reparación de calderas, limpieza de ventanas, limpieza de cristales de ventanas, limpieza en seco, alquiler de máquinas de limpieza, alquileres de máquinas de limpieza.
 8.1/ Página Adicional:
D.- APODERADO LEGAL.
 9/ Nombre: Jorge Omar Casco Rubí
E.- SUSTITUYE PODER
 10/ Nombre:

USO EXCLUSIVO DE LA OFICINA

Lo que se pone en conocimiento público para efectos de ley correspondiente. Artículo 88, 89 y 91 de la Ley de Propiedad Industrial.

11/ Fecha de emisión: 13/5/19.
 12/ Reservas:

Abogada Noemí Elizabeth Lagos Valeriano
 Registrador(a) de la Propiedad Industrial

21 A., 5 y 20 S. 2019.

1/ Solicitud: 10439/19
 2/ Fecha de presentación: 05/03/19
 3/ Solicitud de registro de: MARCA DE FÁBRICA
A.- TITULAR
 4/ Solicitante: VICSA SAFETY COMERCIAL LIMITADA
 4.1/ Domicilio: Pde. Eduardo Frei Montalva #5151, Conchalí - Santiago Chile
 4.2/ Organizada bajo las Leyes de: Chile
B.- REGISTRO EXTRANJERO
 5/ Registro Básico:
 5.1 Fecha:
 5.2 País de Origen:
 5.3 Código País:
C.- ESPECIFICACIONES DE LA DENOMINACIÓN
 Tipo de Signo: Denominativa
 6/ Denominación y 6.1/ Distintivo: QUEBEC

QUEBEC

6.2/ Reivindicaciones:
 7/ Clase Internacional: 09
 8/ Protege y distingue:
 Detectores de movimiento para luces de seguridad, aparatos de seguridad para impedir y prevenir accidentes o lesiones, calzado de seguridad de protección frente a accidentes o lesiones, guantes de seguridad de protección frente a accidentes o lesiones, guantes de seguridad de protección frente a accidentes o lesiones, aparatos de seguridad para la prevención de accidentes o lesiones, trajes ignífugos para carreras de automóviles con fines de seguridad, arneses de seguridad que no sean para asientos de vehículos ni equipos de deporte, botas de seguridad para su uso en la industria para protección frente a accidentes o lesiones, gorros de seguridad, cascos de seguridad, gafas de seguridad para proteger los ojos.
 8.1/ Página Adicional:
D.- APODERADO LEGAL.
 9/ Nombre: Jorge Omar Casco Rubí
E.- SUSTITUYE PODER
 10/ Nombre:

USO EXCLUSIVO DE LA OFICINA

Lo que se pone en conocimiento público para efectos de ley correspondiente. Artículo 88, 89 y 91 de la Ley de Propiedad Industrial.

11/ Fecha de emisión: 28-03-2019.
 12/ Reservas:

Abogado Franklin Omar López Santos
 Registrador(a) de la Propiedad Industrial

21 A., 5 y 20 S. 2019.

1/ Solicitud: 10440/19
 2/ Fecha de presentación: 05/03/19
 3/ Solicitud de registro de: MARCA DE FÁBRICA
A.- TITULAR
 4/ Solicitante: VICSA SAFETY COMERCIAL LIMITADA
 4.1/ Domicilio: Pde. Eduardo Frei Montalva #5151, Conchalí - Santiago de Chile
 4.2/ Organizada bajo las Leyes de:
B.- REGISTRO EXTRANJERO
 5/ Registro Básico:
 5.1 Fecha:
 5.2 País de Origen:
 5.3 Código País:
C.- ESPECIFICACIONES DE LA DENOMINACIÓN
 6/ Denominación y 6.1/ Distintivo: ALASKA

ALASKA

6.2/ Reivindicaciones:
 7/ Clase Internacional: 09
 8/ Protege y distingue:

Detectores de movimiento para luces de seguridad, aparatos de seguridad para impedir accidentes o lesiones, aparatos de seguridad para prevenir accidentes y lesiones, calzado de seguridad de protección frente a accidentes o lesiones, guantes de seguridad para la protección contra accidentes o lesiones, guantes de seguridad de protección frente a accidentes o lesiones, aparatos de seguridad para la prevención de accidentes o lesiones, trajes ignífugos para carreras de automóviles con fines de seguridad, arneses de seguridad que no sean para asientos de vehículos ni equipos de deporte, seguridad (Arneses de -) que no sean para asientos de vehículos ni equipos de deporte, botas de seguridad para su uso en la industria [para protección frente a accidentes o lesiones, gorros de seguridad, cascos de seguridad, gafas de seguridad para proteger los ojos.

8.1/ Página Adicional:
D.- APODERADO LEGAL.
 9/ Nombre: Jorge Omar Casco Rubí
E.- SUSTITUYE PODER
 10/ Nombre:

USO EXCLUSIVO DE LA OFICINA

Lo que se pone en conocimiento público para efectos de ley correspondiente. Artículo 88 de la Ley de Propiedad Industrial.

11/ Fecha de emisión: 28-03-2019.
 12/ Reservas:

Abogada Martha Maritza Zamora Ulloa
 Registrador(a) de la Propiedad Industrial

21 A., 5 y 20 S. 2019.

[1] Solicitud: 2019-010438
 [2] Fecha de presentación: 05/03/2019
 [3] Solicitud de registro de: MARCA DE FÁBRICA
A.- TITULAR
 [4] Solicitante: VICSA SAFETY COMERCIAL LIMITADA
 [4.1] Domicilio: Pde. Eduardo Frei Montalva #5151, Conchalí - Santiago, Chile.
 [4.2] Organizada bajo las Leyes de: CHILE
B.- REGISTRO EXTRANJERO
 [5] Registro Básico: NO TIENE OTROS REGISTROS
C.- ESPECIFICACIONES DE LA DENOMINACIÓN
 [6] Denominación y [6.1] Distintivo: STEELPRO SAFETY

STEELPRO SAFETY

[7] Clase Internacional: 9
 [8] Protege y distingue:
 Detectores de movimiento para luces de seguridad, aparatos de seguridad para impedir y prevenir accidentes o lesiones, calzado de seguridad de protección frente a accidentes o lesiones, guantes de seguridad para la protección contra accidentes o lesiones, guantes de seguridad de protección frente a accidentes o lesiones, aparatos de seguridad para la prevención de accidentes o lesiones, trajes ignífugos para carreras de automóviles con fines de seguridad, arneses de seguridad que no sean para asientos de vehículos ni equipos de deporte, botas de seguridad para su uso en la industria para protección frente a accidentes o lesiones, gorros de seguridad, cascos de seguridad, gafas de seguridad para proteger los ojos.
D.- APODERADO LEGAL
 [9] Nombre: Jorge Omar Casco Rubí

USO EXCLUSIVO DE LA OFICINA

Lo que se pone en conocimiento público para efectos de ley correspondiente. Artículo 88 de la Ley de Propiedad Industrial.

[11] Fecha de emisión: 28 de marzo del año 2019.
 [12] Reservas: No tiene reservas.

Abogado Franklin Omar López Santos
 Registrador(a) de la Propiedad Industrial

21 A., 5 y 20 S. 2019.

1/ Solicitud: 11132-2016
 2/ Fecha de presentación: 11-03-2016
 3/ Solicitud de registro de: MARCA DE FÁBRICA
A.- TITULAR
 4/ Solicitante: Coors Brewing Company
 4.1/ Domicilio: 1801 California Street, Suite 4600, Denver, Colorado 80202, U.S.A.
 4.2/ Organizada bajo las Leyes de: Estados Unidos de América
B.- REGISTRO EXTRANJERO
 5/ Registro Básico:
 5.1 Fecha:
 5.2 País de Origen:
 5.3 Código País:
C.- ESPECIFICACIONES DE LA DENOMINACIÓN
 6/ Denominación y 6.1/ Distintivo: BORN IN THE ROCKIES

BORN IN THE ROCKIES

6.2/ Reivindicaciones:
 7/ Clase Internacional: 21
 8/ Protege y distingue:
 Cristalera, bolsa térmica para sostener bebidas en lata y bolsa térmica para sostener bebidas en botes.
 8.1/ Página Adicional:
D.- APODERADO LEGAL.
 9/ Nombre: Jorge Omar Casco Zelaya
E.- SUSTITUYE PODER
 10/ Nombre:

USO EXCLUSIVO DE LA OFICINA

Lo que se pone en conocimiento público para efectos de ley correspondiente. Artículo 88 de la Ley de Propiedad Industrial.

11/ Fecha de emisión: 13-03-2019.
 12/ Reservas:

Abogada Martha Maritza Zamora Ulloa
 Registrador(a) de la Propiedad Industrial

21 A., 5 y 20 S. 2019.

Sección B Avisos Legales

REPÚBLICA DE HONDURAS - TEGUCIGALPA, M. D. C., 5 DE SEPTIEMBRE DEL 2019 No. 35,041 La Gaceta

1/ Solicitud: 34760-19

2/ Fecha de presentación: 15/agosto/19

3/ Solicitud de registro de: MARCA DE FÁBRICA

A.- TITULAR

4/ Solicitante: ULTRACEM HONDURAS, S.A. DE C.V.

4.1/ Domicilio: KM 7, CARRETERA A PUERTO CORTÉS, FRENTE A ZIP RIO BLANCO, OFICINA NO. 9, SAN PEDRO SULA, CORTÉS.

4.2/ Organizada bajo las Leyes de:

B.- REGISTRO EXTRANJERO

5/ Registro Básico:

5.1 Fecha:

5.2 País de Origen:

5.3 Código País:

C.- ESPECIFICACIONES DE LA DENOMINACIÓN

Tipo de Signo:

6/ Denominación y 6.1/ Distintivo: ECOCEMENTO Y DISEÑO



6.2/ Reivindicaciones:

No se reivindica la palabra cemento.

7/ Clase Internacional: 19

8/ Protege y distingue:

Cemento.

8.1/ Página Adicional:

D.- APODERADO LEGAL.

9/ Nombre: Indira Johana Banegas Mejía

E.- SUSTITUYE PODER

10/ Nombre:

USO EXCLUSIVO DE LA OFICINA

Lo que se pone en conocimiento público para efectos de ley correspondiente. Artículo 88, 89 y 91 de la Ley de Propiedad Industrial.

11/ Fecha de emisión: 21-08-2019.

12/ Reservas:

Abogada **Martha Maritza Zamora Ulloa**
Registrador(a) de la Propiedad Industrial

5, 20 S. y 8 O. 2019.

[1] Solicitud: 2019-032079

[2] Fecha de presentación: 25/07/2019

[3] Solicitud de registro de: MARCA DE FÁBRICA

A.- TITULAR

[4] Solicitante: CHEMICAL MANUFACTURING AND EXPORTING COMPANY, S. DE R.L. (CHEMEXC, S. DE R.L.)

[4.1] Domicilio: KM 6, DESVIO A EL PICACHO, CARRETERA A EL HATILLO, TEGUCIGALPA, HONDURAS.

[4.2] Organizada bajo las Leyes de: HONDURAS

B.- REGISTRO EXTRANJERO

[5] Registro Básico: NO TIENE OTROS REGISTROS

C.- ESPECIFICACIONES DE LA DENOMINACIÓN

[6] Denominación y [6.1] Distintivo:

DIABETROL

[7] Clase Internacional: 5

[8] Protege y distingue:

Productos farmacéuticos y veterinarios; productos higiénicos para la medicina; sustancias dietéticas para uso médico, alimentos para bebés; emplastos para bebés; emplastos, material para apósitos, material para empastar los dientes y para improntas dentales.

D.- APODERADO LEGAL

[9] Nombre: Francisco Antonio Galdamez Monge

USO EXCLUSIVO DE LA OFICINA

Lo que se pone en conocimiento público para efectos de ley correspondiente. Artículo 88 de la Ley de Propiedad Industrial.

[11] Fecha de emisión: 5 de agosto del año 2019.

[12] Reservas: No tiene reservas.

Abogado **Franklin Omar López Santos**
Registrador(a) de la Propiedad Industrial

5, 20 S. y 8 O. 2019.

PODER JUDICIAL**COMUNICACIÓN EDICTAL**

La infrascrita, Secretaria del Juzgado de Letras Seccional de la ciudad de Catacamas, departamento de Olancho, al público en general y para los efectos de ley, **HACE SABER:** Que en fecha diecisiete (17) de enero del año dos mil diecinueve (2019), el señor **RENÉ DE JESÚS GARCÍA GARCÍA**, mayor de edad, hondureño, casado, comerciante, con Tarjeta de Identidad Número 1501-1963-00864 y con domicilio en el Barrio La Trinidad, calle principal, dos cuadras al Este del Estadio Municipal Rubén Guifarro de la ciudad de Catacamas, departamento de Olancho, presentó ante este Juzgado **SOLICITUD DE CANCELACIÓN Y REPOSICIÓN DE TÍTULO VALOR**, valor que consiste en un Título de Capitalización **DABUENDAVIDA** en el **BANCO DAVIVIENDA HONDURAS, S.A.** registrado bajo el número 303626 Cuenta No. 1-1191235503 Títulos del No.0000410124 al No.000410133 en virtud de extravío del mismo, por lo tanto se procede efectuar la presente comunicación a fin de hacer del conocimiento público la solicitud incoada, para los efectos que en derecho correspondan.

Catacamas, Olancho, 21 de agosto del 2019.

IRMA SUYAPA ROMERO PEREZ
SECRETARIA

5 S. 2019.

JUZGADO DE LETRAS CONTENCIOSO ADMINISTRATIVO**AVISO**

El infrascrito, Secretario del Juzgado de Letras de lo Contencioso Administrativo, en aplicación del artículo cincuenta (50) de la Ley de esta Jurisdicción y para los efectos legales correspondientes, **HACE SABER:** Que en fecha veinticinco (25) de agosto de dos mil quince (2015), compareció a este Juzgado la Abogada **WENDY VANESSA RODRIGUEZ LOPEZ**, en representación de la Sociedad Mercantil **ASTROPHARMA** incoando demanda en materia Ordinaria contra el Estado de Honduras a través de la Secretaría de Estado en el Despacho de Salud con orden de ingreso **No. 0801-2015- 00290**, para la nulidad de un acto administrativo una vez declarada la nulidad e ilegalidad del acto, que se reconozca la situación jurídica individualizada y como medida para su pleno restablecimiento que se ordene el pago de los intereses en virtud que hubo mora en el pago de varias partidas entre ellas, las partidas No. 272, 52, 102, 60, 280, 59, 3. En consecuencia es un derecho de los Contratistas el pago de los mismos y que asciende al mes de marzo del 2014 en la cantidad de **NUEVE MILLONES DOSCIENTES CUARENTA Y SIETE MIL NOVECIENTOS SIETE LEMPIRAS CON UN CENTAVO (L. 9,247,907.01)** y posteriores que se devenguen al tiempo de la ejecución de la demanda.

ABG. JUAN ERNESTO GARCIA ALVAREZ
SECRETARIO ADJUNTO

5 S. 2019.

1/ Solicitud: 27001-19
 2/ Fecha de presentación: 25-06-19
 3/ Solicitud de registro de: MARCA DE SERVICIO
A.- TITULAR
 4/ Solicitante: CAMIONES Y MOTORES, S.A. (CAMOSA).
 4.1/ Domicilio: BLVD. COMUNIDAD ECONÓMICA EUROPEA, DESVIO HACIA COLONIA EL PEDREGAL.
 4.2/ Organizada bajo las Leyes de:
B.- REGISTRO EXTRANJERO
 5/ Registro Básico:
 5.1 Fecha:
 5.2 País de Origen:
 5.3 Código País:
C.- ESPECIFICACIONES DE LA DENOMINACIÓN
 6/ Denominación y 6.1/ Distintivo: CAMOSA/DISEÑO



6.2/ Reivindicaciones:
 7/ Clase Internacional: 35
 8/ Protege y distingue:
 Publicidad; gestión de negocios comerciales; administración comercial; trabajos de oficina.
 8.1/ Página Adicional:
D.- APODERADO LEGAL.
 9/ Nombre: FERNANDO MARCELL HERNANDEZ OSORTO
E.- SUSTITUYE PODER
 10/ Nombre:

USO EXCLUSIVO DE LA OFICINA

Lo que se pone en conocimiento público para efectos de ley correspondiente. Artículo 88 de la Ley de Propiedad Industrial.

11/ Fecha de emisión: 05-07-2019
 12/ Reservas:

Abogada **MARTHA MARITZA ZAMORA ULLOA**
 Registrador(a) de la Propiedad Industrial

6, 21 A. y 5 S. 2019.

[1] Solicitud: 2019-026104
 [2] Fecha de Presentación: 19/06/2019
 [3] Solicitud de Registro de: MARCA DE SERVICIO
A.- TITULAR
 [4] Solicitante: OPERADORES LOGÍSTICOS RANSA, S.A. DE C.V.
 [4.1] Domicilio: El Sauce, Anillo Periférico Sur, Km. 12, Tegucigalpa, M.D.C., Honduras.
 [4.2] Organizada bajo las Leyes de: HONDURAS
B.- REGISTRO EXTRANJERO
 [5] Registro Básico: NO TIENE OTROS REGISTROS
C.- ESPECIFICACIONES DE LA DENOMINACIÓN
 [6] Denominación y [6.1] Distintivo: RANSA Y DISEÑO



[7] Clase Internacional: 39
 [8] Protege y distingue:
 Transporte, embalaje y almacenaje de mercancías y bienes y organización de viajes, administración de inventarios, preparación de pedidos y distribución de bienes.
D.- APODERADO LEGAL
 [9] Nombre: BERNABÉ SORTO RAMIREZ

USO EXCLUSIVO DE LA OFICINA

Lo que se pone en conocimiento público para efectos de ley correspondiente. Artículo 88 de la Ley de Propiedad Industrial.

[11] Fecha de emisión: 6 de julio del año 2019.
 [12] Reservas: Reivindicación de colores tal como se presenta en la etiqueta adjunta.

Abogada **MARTHA MARITZA ZAMORA ULLOA**
 Registrador(a) de la Propiedad Industrial

6, 21 A. y 5 S. 2019.

[1] Solicitud: 2015-024922
 [2] Fecha de Presentación: 23/06/2015
 [3] Solicitud de Registro de: MARCA DE FÁBRICA
A.- TITULAR
 [4] Solicitante: CAMARA DE COMERCIO E INDUSTRIA DE TEGUCIGALPA.
 [4.1] Domicilio: TEGUCIGALPA, M.D.C., DEPARTAMENTO DE FCO. MORAZÁN, Honduras.
 [4.2] Organizada bajo las Leyes de: HONDURAS
B.- REGISTRO EXTRANJERO
 [5] Registro Básico: NO TIENE OTROS REGISTROS
C.- ESPECIFICACIONES DE LA DENOMINACIÓN
 [6] Denominación y [6.1] Distintivo: COMERCIO GLOBAL



[7] Clase Internacional: 16
 [8] Protege y distingue:
 Revista periódica impresa, edición de artículos relacionados al comercio, redacción de editorial, pautas publicitarias de anunciantes.
D.- APODERADO LEGAL
 [9] Nombre: JUAN CARLOS MONTAÑOLA GOMEZ

USO EXCLUSIVO DE LA OFICINA

Lo que se pone en conocimiento público para efectos de ley correspondiente. Artículo 88 de la Ley de Propiedad Industrial.

[11] Fecha de emisión: 19 de junio del año 2019.
 [12] Reservas: PANTONE 1245 C, BLACK 6 C, PANTONE COOL GRAY 5 C.

Abogado **FIDEL ANTONIO MEDINA**
 Registrador(a) de la Propiedad Industrial

6, 21 A. y 5 S. 2019.

[1] Solicitud: 2019-015596
 [2] Fecha de Presentación: 08/04/2019
 [3] Solicitud de Registro de: NOMBRE COMERCIAL
A.- TITULAR
 [4] Solicitante: LABORATORIOS FARSIMAN, S.A.
 [4.1] Domicilio: 900 METROS DELANTE DEL PEAJE, BOULEVARD DEL NORTE, CONTIGUO A AMENCO, CHOLOMA, CORTÉS.
 [4.2] Organizada bajo las Leyes de: HONDURAS
B.- REGISTRO EXTRANJERO
 [5] Registro Básico: NO TIENE OTROS REGISTROS
C.- ESPECIFICACIONES DE LA DENOMINACIÓN
 [6] Denominación y [6.1] Distintivo: LABORATORIOS BENESSI

**LABORATORIOS
 BENESSI**

[7] Clase Internacional: 0
 [8] Protege y distingue:
 Fabricación y comercialización de productos farmacéuticos, higiénicos y medicinales.
D.- APODERADO LEGAL
 [9] Nombre: SANDRA JOSELINE BARAHONA RIVERA

USO EXCLUSIVO DE LA OFICINA

Lo que se pone en conocimiento público para efectos de ley correspondiente. Artículo 88 de la Ley de Propiedad Industrial.

[11] Fecha de emisión: 17 de julio del año 2019.
 [12] Reservas: No se da exclusividad de uso de la palabra laboratorios.

Abogada **NOEMÍ ELIZABETH LAGOS V.**
 Registrador(a) de la Propiedad Industrial

6, 21 A. y 5 S. 2019.

Sección B Avisos Legales

REPÚBLICA DE HONDURAS - TEGUCIGALPA, M. D. C., 5 DE SEPTIEMBRE DEL 2019 No. 35,041 La Gaceta

1/ Solicitud: 2019-16136
 2/ Fecha de presentación: 10/04/19
 3/ Solicitud de registro de: MARCA DE FÁBRICA
G.- TITULAR
 4/ Solicitante: Victus, Inc.
 4.1/ Domicilio: 4918 SW 74 Court Miami, Florida 33155
 4.2/ Organizada bajo las Leyes de: Estados Unidos de América
B.- REGISTRO EXTRANJERO
 5/ Registro Básico:
 5.1 Fecha:
 5.2 País de Origen:
 5.3 Código País:
C.- ESPECIFICACIONES DE LA DENOMINACIÓN
Tipo de Signo: Denominativa
 6/ Denominación y 6.1/ Distintivo: PROTEINEX

PROTEINEX

6.2/ Reivindicaciones:
 7/ Clase Internacional: 05
 8/ Protege y distingue:
 Suplemento de proteínas en forma de polvo que proporciona un alto valor biológico a las personas que requieren aumentar su ingesta de proteínas.
 8.1/ Página Adicional:
D.- APODERADO LEGAL.
 9/ Nombre: JORGE OMAR CASCO RUBÍ
E.- SUSTITUYE PODER
 10/ Nombre:

USO EXCLUSIVO DE LA OFICINA

Lo que se pone en conocimiento público para efectos de ley correspondiente. Artículo 88, 89 y 91 de la Ley de Propiedad Industrial.

11/ Fecha de emisión: 14/05/19
 12/ Reservas:

Abogada **NOEMÍ ELIZABETH LAGOS VALERIANO**
 Registrador(a) de la Propiedad Industrial

21 A., 5 y 20 S. 2019.

[1] Solicitud: 2017-049970
 [2] Fecha de Presentación: 04/12/2017
 [3] Solicitud de Registro de: MARCA DE FÁBRICA
A.- TITULAR
 [4] Solicitante: PABST BREWING COMPANY, LLC.
 [4.1] Domicilio: 10635 Santa Monica, Boulevard, Suite 350, Los Angeles California 90025, Estados Unidos de América.
 [4.2] Organizada bajo las Leyes de: ESTADOS UNIDOS DE AMÉRICA
B.- REGISTRO EXTRANJERO
 [5] Registro Básico: NO TIENE OTROS REGISTROS
C.- ESPECIFICACIONES DE LA DENOMINACIÓN
 [6] Denominación y [6.1] Distintivo: OLD MIL WAUKEE

OLD MILWAUKEE

[7] Clase Internacional: 32
 [8] Protege y distingue:
 Cerveza.
D.- APODERADO LEGAL
 [9] Nombre: JORGE OMAR CASCO RUBI.

USO EXCLUSIVO DE LA OFICINA

Lo que se pone en conocimiento público para efectos de ley correspondiente. Artículo 88 de la Ley de Propiedad Industrial.

[11] Fecha de emisión: 10 de julio del año 2019.
 [12] Reservas: ACUERDO DE COEXISTENCIA de fecha 14 de mayo 2019, que una de sus partes expresa lo siguiente: "... "MILWAUKEE'S BEST Y DISEÑO, con número de registro 127861 en la clase internacional 32, en el territorio de Honduras, que por medio de la presente otorgamos consentimiento a la empresa: PABST BREWING COMPANY, LLC organizada bajo las leyes de los Estados Unidos de América, pueda registrar la marca y "OLD MILWAUKEE", en la clase internacional 32 la cual protegerá "Cerveza" dentro del territorio de la República de Honduras siendo una marca que tiene suficientes elementos distintivos para coexistir con nuestra marca registrada y que han coexistido de manera pacífica a nivel mundial y en territorio de Honduras en consecuencia del cual otorgamos nuestro consentimiento para coexistencia de ambas marcas".

Abogado **MANUEL RODRIGUEZ**
 Registrador(a) de la Propiedad Industrial

21 A., 5 y 20 S. 2019.

1/ Solicitud: 18-29254
 2/ Fecha de presentación: 04-07-18
 3/ Solicitud de registro de: MARCA DE FÁBRICA
G.- TITULAR
 4/ Solicitante: SAIC-GM-WULING AUTOMOBILE CO., LTD.
 4.1/ Domicilio: No. 18, Hexi Road, Liunan District, Liuzhou, Guangxi, China.
 4.2/ Organizada bajo las Leyes de:
B.- REGISTRO EXTRANJERO
 5/ Registro Básico:
 5.1 Fecha:
 5.2 País de Origen:
 5.3 Código País:
C.- ESPECIFICACIONES DE LA DENOMINACIÓN
Tipo de Signo:
 6/ Denominación y 6.1/ Distintivo: BAOJUN

BAOJUN

6.2/ Reivindicaciones:
 7/ Clase Internacional: 12
 8/ Protege y distingue:
 Vehículos para la locomoción terrestre, aérea, acuática y línea férrea; vagones; carros; chasis de automóvil; motores para vehículos terrestres; carrocerías de automóviles; amortiguadores para automóviles; rueda de vehículo; motocicletas; ciclomotor; teleféricos; carritos; neumáticos para ruedas de vehículos; vehículos aéreos; yates; limpiaparabrisas; tapizados para interiores de vehículos.

8.1/ Página Adicional:
D.- APODERADO LEGAL.
 9/ Nombre: JORGE OMAR CASCO ZELAYA
E.- SUSTITUYE PODER
 10/ Nombre:

USO EXCLUSIVO DE LA OFICINA

Lo que se pone en conocimiento público para efectos de ley correspondiente. Artículo 88 de la Ley de Propiedad Industrial.

11/ Fecha de emisión: 12-03-2019.
 12/ Reservas:

Abogada **MARTHA MARITZA ZAMORA ULLOA**
 Registrador(a) de la Propiedad Industrial

21 A., 5 y 20 S. 2019.

[1] Solicitud: 2018-033170
 [2] Fecha de Presentación: 27/07/2018
 [3] Solicitud de Registro de: MARCA DE FÁBRICA
A.- TITULAR
 [4] Solicitante: GAMING LABORATORIES INTERNATIONAL, LLC.
 [4.1] Domicilio: 600 AIRPORT ROAD, LAKEWOOD, NEW JERSEY 08701, Estados Unidos de América.
 [4.2] Organizada bajo las Leyes de: ESTADOS UNIDOS DE AMÉRICA
B.- REGISTRO EXTRANJERO
 [5] Registro Básico: NO TIENE OTROS REGISTROS
C.- ESPECIFICACIONES DE LA DENOMINACIÓN
 [6] Denominación y [6.1] Distintivo:

GLI

[7] Clase Internacional: 9
 [8] Protege y distingue:
 Hardware de ordenador y software para ordenadores; software de ordenador para su uso en la comprobación y confirmación del cumplimiento de aparatos de juegos electrónicos, juegos electrónicos, juegos de lotería, juegos de azar y máquinas tragaperras (incluyendo máquinas tragaperras con videos), software de ordenador relacionado con servicios de comprobación remota; software de comunicaciones unificadas; software informático de seguridad de la información y sistemas asociados, en particular para su uso en el ámbito de la TI de asistencia que se ajusta a normas gubernamentales específicas; hardware, firmware y software, en particular para su uso en máquinas de votar y sistemas de votación que se ajustan a normas gubernamentales específicas; cámaras de IP (protocolo de internet); cámaras de vigilancia de protocolo de internet (IP); soluciones de hardware y software de ordenador diseñadas para suministrar contenido instructivo; software para educación, formación y aprendizaje; guías de formación y manuales en formato electrónico; soportes de almacenamiento de datos, lápices de memoria y otros soportes digitales de grabación; soportes de registro, barras de memoria y otros soportes digitales de grabación, que contienen software para su uso en la comprobación y confirmación del cumplimiento de aparatos electrónicos de juegos, juegos electrónicos, juegos de lotería, juegos de azar y máquinas tragaperras (incluyendo máquinas tragaperras con video); partes, piezas y accesorios relacionados con todos los mencionados.

D.- APODERADO LEGAL
 [9] Nombre: JORGE OMAR CASCO.

USO EXCLUSIVO DE LA OFICINA

Lo que se pone en conocimiento público para efectos de ley correspondiente. Artículo 88 de la Ley de Propiedad Industrial.

[11] Fecha de emisión: 26 de marzo del año 2019.
 [12] Reservas: No tiene reservas

MARTHA MARITZA ZAMORA ULLOA
 Registrador(a) de la Propiedad Industrial

21 A., 5 y 20 S. 2019.

- [1] Solicitud: 2019-026890
 [2] Fecha de presentación: 25/06/2019
 [3] Solicitud de registro de: MARCA DE FÁBRICA
A.- TITULAR
 [4] Solicitante: LECHE Y DERIVADOS, S.A.
 [4.1] Domicilio: KILÓMETRO 8, CARRETERA LA CEIBA, TELA, Honduras.
 [4.2] Organizada bajo las Leyes de: HONDURAS
B.- REGISTRO EXTRANJERO
 [5] Registro básico: NO TIENE OTROS REGISTROS
C.- ESPECIFICACIONES DE LA DENOMINACIÓN
 [6] Denominación y [6.1] Distintivo: CHOCOMALT Y DISEÑO



- [7] Clase Internacional: 29
 [8] Protege y distingue:
 Carne, pescado, aves y caza, extractos de carne, frutas y legumbres en conserva, congeladas, secas y cocidas; jaleas, mermeladas, compotas; huevos, leche y productos lácteos, aceites y grasas comestibles.
D.- APODERADO LEGAL
 [9] Nombre: NORMAN JAVIER OCHOA HERNÁNDEZ.

USO EXCLUSIVO DE LA OFICINA

Lo que se pone en conocimiento público para efectos de ley correspondiente. Artículo 88 de la Ley de Propiedad Industrial.

- [11] Fecha de emisión: 23 de julio del año 2019.
 [12] Reservas: No tiene reservas.

Abogada **MARTHA MARITZA ZAMORA ULLOA**
 Registro de la Propiedad Industrial

5, 20 S. y 8 O. 2019.

- 1/ Solicitud: 26893/19
 2/ Fecha de presentación: 25/junio/19
 3/ Solicitud de registro de: MARCA DE FÁBRICA
A.- TITULAR
 4/ Solicitante: LECHE Y DERIVADOS.
 4.1/ Domicilio: KILÓMETRO 8, CARRETERA CEIBA-TELA, HONDURAS, C.A.
 4.2/ Organizada bajo las Leyes de:
B.- REGISTRO EXTRANJERO
 5/ Registro Básico:
 5.1 Fecha:
 5.2 País de Origen:
 5.3 Código País:
C.- ESPECIFICACIONES DE LA DENOMINACIÓN
 6/ Denominación y 6.1/ Distintivo: FIGURA DE UNA VAQUITA



- 6.2/ Reivindicaciones:
 7/ Clase Internacional: 29

- 8/ Protege y distingue:
 Carne, pescado, aves y caza; extractos de carne; frutas y legumbres en conserva, congeladas, secas y cocidas; jaleas, mermeladas, compotas; huevos, leche y productos lácteos; aceites y grasas comestibles.
 8.1/ Página Adicional:
D.- APODERADO LEGAL.
 9/ Nombre: JORGE ALBERTO LÓPEZ RAMIREZ
E.- SUSTITUYE PODER
 10/ Nombre: NORMAN JAVIER OCHO HERNÁNDEZ

USO EXCLUSIVO DE LA OFICINA

Lo que se pone en conocimiento público para efectos de ley correspondiente. Artículo 88 de la Ley de Propiedad Industrial.

- 11/ Fecha de emisión: 02/7/2019
 12/ Reservas:

Abogada **CLAUDIA JACQUELINE MEJÍA ANDURAY**
 Registrador(a) de la Propiedad Industrial

5, 20 S. y 8 O. 2019.

- [1] Solicitud: 2019-026891
 [2] Fecha de presentación: 25/06/2019
 [3] Solicitud de registro de: MARCA DE FÁBRICA
A.- TITULAR
 [4] Solicitante: LECHE Y DERIVADOS, S.A.
 [4.1] Domicilio: KILÓMETRO 8, CARRETERA LA CEIBA, TELA, Honduras.
 [4.2] Organizada bajo las Leyes de: HONDURAS
B.- REGISTRO EXTRANJERO
 [5] Registro básico: NO TIENE OTROS REGISTROS
C.- ESPECIFICACIONES DE LA DENOMINACIÓN
 [6] Denominación y [6.1] Distintivo: LEYDE Y DISEÑO



- [7] Clase Internacional: 29
 [8] Protege y distingue:
 Carne, pescado, aves y caza, extractos de carne, frutas y legumbres en conserva, congeladas, secas y cocidas; jaleas, mermeladas, compotas; huevos, leche y productos lácteos, aceites y grasas comestibles.
D.- APODERADO LEGAL
 [9] Nombre: JORGE ALBERTO LÓPEZ RAMIREZ.

USO EXCLUSIVO DE LA OFICINA

Lo que se pone en conocimiento público para efectos de ley correspondiente. Artículo 88 de la Ley de Propiedad Industrial.

- [11] Fecha de emisión: 3 de julio del año 2019.
 [12] Reservas: No tiene reservas.

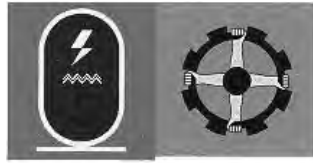
Abogada **MARTHA MARITZA ZAMORA ULLOA**
 Registro de la Propiedad Industrial

5, 20 S. y 8 O. 2019.

Sección B Avisos Legales

REPÚBLICA DE HONDURAS - TEGUCIGALPA, M. D. C., 5 DE SEPTIEMBRE DEL 2019 No. 35,041 La Gaceta

1/ Solicitud: 34000/19
 2/ Fecha de presentación: 08/agosto/19
 3/ Solicitud de registro de: MARCA DE SERVICIO
A.- TITULAR
 4/ Solicitante: ASOCIACIÓN CULTURAL NUEVA ACROPOLIS DE HONDURAS.
 4.1/ Domicilio: TEGUCIGALPA, M.D.C.
 4.2/ Organizada bajo las Leyes de: Honduras
B.- REGISTRO EXTRANJERO
 5/ Registro Básico:
 5.1 Fecha:
 5.2 País de Origen:
 5.3 Código País:
C.- ESPECIFICACIONES DE LA DENOMINACIÓN
 Tipo de Signo: Figurativa
 6/ Denominación y 6.1/ Distintivo: DISEÑO ESPECIAL



6.2/ Reivindicaciones:
 Se reivindica el color Rojo en el fondo de la mitad del símbolo y el color naranja en la segunda mitad.
 7/ Clase Internacional: 41
 8/ Protege y distingue:
 Servicios de educación, formación profesional y personal, estudio comparado de artes y ciencias; esparcimiento; actividades deportivas, de voluntariado y culturales como conferencias, seminarios y cursos de filosofía.
 8.1/ Página Adicional:
D.- APODERADO LEGAL.
 9/ Nombre: LEONARDO EDUARDO VALLEJO ROMERO.
E.- SUSTITUYE PODER
 10/ Nombre:

USO EXCLUSIVO DE LA OFICINA

Lo que se pone en conocimiento público para efectos de ley correspondiente. Artículo 88, 89 y 91 de la Ley de Propiedad Industrial.

11/ Fecha de emisión: 20-08-2019
 12/ Reservas:

Abogada **MARTHA MARITZA ZAMORA ULLOA**
 Registrador(a) de la Propiedad Industrial

5, 20 S. y 8 O. 2019.

[1] Solicitud: 2019-034002
 [2] Fecha de presentación: 08/08/2019
 [3] Solicitud de registro de: MARCA DE SERVICIO
A.- TITULAR
 4/ Solicitante: ASOCIACIÓN CULTURAL NUEVA ACROPOLIS DE HONDURAS.
 [4.1] Domicilio: TEGUCIGALPA, M.D.C., Honduras.
 [4.2] Organizada bajo las Leyes de: HONDURAS
B.- REGISTRO EXTRANJERO
 [5] Registro básico: NO TIENE OTROS REGISTROS
C.- ESPECIFICACIONES DE LA DENOMINACIÓN
 [6] Denominación y [6.1] Distintivo: NUEVA ACROPOLIS Y DISEÑO



[7] Clase Internacional: 41
 [8] Protege y distingue:
 Servicios de educación; formación profesional y personal, estudio comparado de artes y ciencias; esparcimiento; actividades deportivas, de voluntariado y culturales como conferencias, seminarios y cursos de filosofía.
D.- APODERADO LEGAL
 [9] Nombre: LEONARDO EDUARDO VALLEJO ROMERO.

USO EXCLUSIVO DE LA OFICINA

Lo que se pone en conocimiento público para efectos de ley correspondiente. Artículo 88 de la Ley de Propiedad Industrial.

[11] Fecha de emisión: 22 de agosto del año 2019.
 [12] Reservas: Se protege la denominación NUEVA ACROPOLIS y su Diseño, los demás elementos denominativos que aparecen en los ejemplares de etiquetas no se protegen, se reivindica los colores que se muestran en los ejemplares.

Abogada **CLAUDIA JACQUELINE MEJÍA ANDURAY**
 Registro de la Propiedad Industrial

5, 20 S. y 8 O. 2019.

1/ Solicitud: 34001/19
 2/ Fecha de presentación: 08/agosto/19
 3/ Solicitud de registro de: MARCA DE SERVICIO
A.- TITULAR
 4/ Solicitante: ASOCIACIÓN CULTURAL NUEVA ACROPOLIS DE HONDURAS.
 4.1/ Domicilio: TEGUCIGALPA, M.D.C.
 4.2/ Organizada bajo las Leyes de: Honduras
B.- REGISTRO EXTRANJERO
 5/ Registro Básico:
 5.1 Fecha:
 5.2 País de Origen:
 5.3 Código País:
C.- ESPECIFICACIONES DE LA DENOMINACIÓN
 Tipo de Signo: Figurativa
 6/ Denominación y 6.1/ Distintivo: DISEÑO ESPECIAL



6.2/ Reivindicaciones:
 Se reivindica el color Azul en el fondo de parte del símbolo y color Plata en el contorno de la barca en forma de anáde y una estrella.

7/ Clase Internacional: 41
 8/ Protege y distingue:
 Servicios de educación, formación profesional y personal, estudio comparado de artes y ciencias; esparcimiento; actividades deportivas, de voluntariado y culturales como conferencias, seminarios y cursos de filosofía.
 8.1/ Página Adicional:
D.- APODERADO LEGAL.
 9/ Nombre: LEONARDO EDUARDO VALLEJO ROMERO.
E.- SUSTITUYE PODER
 10/ Nombre:

USO EXCLUSIVO DE LA OFICINA

Lo que se pone en conocimiento público para efectos de ley correspondiente. Artículo 88, 89 y 91 de la Ley de Propiedad Industrial.

11/ Fecha de emisión: 20-08-2019
 12/ Reservas:

Abogada **MARTHA MARITZA ZAMORA ULLOA**
 Registrador(a) de la Propiedad Industrial

5, 20 S. y 8 O. 2019.

1/ Solicitud: 2019-27941
 2/ Fecha de presentación: 28-04-19
 3/ Solicitud de registro de: NOMBRE COMERCIAL
A.- TITULAR
 4/ Solicitante: VALOR HUMANO, S.A. DE C.V.
 4.1/ Domicilio: TEGUCIGALPA, M.D.C.
 4.2/ Organizada bajo las Leyes de: Honduras
B.- REGISTRO EXTRANJERO
 5/ Registro Básico:
 5.1 Fecha:
 5.2 País de Origen:
 5.3 Código País:
C.- ESPECIFICACIONES DE LA DENOMINACIÓN
 Tipo de Signo: Denominativa
 6/ Denominación y 6.1/ Distintivo: VALOR HUMANO

Valor Humano
 Formación & Desarrollo

6.2/ Reivindicaciones:
 7/ Clase Internacional:
 8/ Protege y distingue:
 Empresa regional conformada por un grupo multidisciplinario de profesionales dinámicos e innovadores que integran conocimientos y experiencias en un proyecto que brinde soluciones a las necesidades de Formación y Desarrollo a otras empresas, instituciones y organismos, destinado a fortalecer el talento humano, mejorar la productividad y la calidad de vida de personas y organizaciones por medio de capacitaciones softskills y hardskills, consultorias en desarrollo organizacional y gerencial, sistemas de evaluación y medición, eventos y e-learning.
 8.1/ Página Adicional:
D.- APODERADO LEGAL.
 9/ Nombre: LEONARDO EDUARDO VALLEJO ROMERO.
E.- SUSTITUYE PODER
 10/ Nombre:

USO EXCLUSIVO DE LA OFICINA

Lo que se pone en conocimiento público para efectos de ley correspondiente. Artículo 88, 89 y 91 de la Ley de Propiedad Industrial.

11/ Fecha de emisión: 15-07-2019

12/ Reservas: se protege diseño y color no se reivindica Formación y Desarrollo.

Abogada **MARTHA MARITZA ZAMORA ULLOA**
 Registrador(a) de la Propiedad Industrial

5, 20 S. y 8 O. 2019.

[1] Solicitud: 2019-027940
 [2] Fecha de presentación: 28/06/2019
 [3] Solicitud de registro de: NOMBRE COMERCIAL
A.- TITULAR
 [4] Solicitante: VALOR HUMANO, S.A. DE C.V.
 [4.1] Domicilio: TEGUCIGALPA, M.D.C., Honduras.
 [4.2] Organizada bajo las Leyes de: HONDURAS
B.- REGISTRO EXTRANJERO
 [5] Registro básico: NO TIENE OTROS REGISTROS
C.- ESPECIFICACIONES DE LA DENOMINACIÓN
 [6] Denominación y [6.1] Distintivo: BIO SALUD

Bio Salud
 Centro de Medicina Integrativa

[7] Clase Internacional: 0
 [8] Protege y distingue:
 Centro de medicina integrativa, consulta, tratamientos y terapias médicas profesionales médicos colegiados y especialistas en el manejo natural de las distintas enfermedades utilizando sistemas terapéuticos como acupuntura, terapia neural, ozonoterapia, terapia cuántica, homeopatía, terapia floral y fitoterapia.
D.- APODERADO LEGAL
 [9] Nombre: LEONARDO EDUARDO VALLEJO ROMERO.

USO EXCLUSIVO DE LA OFICINA

Lo que se pone en conocimiento público para efectos de ley correspondiente. Artículo 88 de la Ley de Propiedad Industrial.

[11] Fecha de emisión: 19 de julio del año 2019.

[12] Reservas: En la modalidad de nombre comercial no se protegen los diseños o colores que se puedan presentar en los ejemplares de etiquetas, se protege únicamente la denominación BIO SALUD, los demás elementos denominativos que aparecen en los ejemplares de etiquetas no se protegen.

Abogada **MARTHA MARITZA ZAMORA ULLOA**
 Registro de la Propiedad Industrial

5, 20 S. y 8 O. 2019.

- [1] Solicitud: 2018-003652
 [2] Fecha de presentación: 22/01/2018
 [3] Solicitud de registro de: MARCA DE FÁBRICA
A.- TITULAR
 [4] Solicitante: FOSFORERA CENTROAMERICANA, S.A.
 [4.1] Domicilio: AVENIDA PETAPA 37-01, ZONA 12, CIUDAD DE GUATEMALA, GUATEMALA, C.A.
 [4.2] Organizada bajo las Leyes de: GUATEMALA C.A.
B.- REGISTRO EXTRANJERO
 [5] Registro básico: NO TIENE OTROS REGISTROS
C.- ESPECIFICACIONES DE LA DENOMINACIÓN
 [6] Denominación y [6.1] Distintivo: FIAT LUX

FIAT LUX

- [7] Clase Internacional: 34
 [8] Protege y distingue:
 Fósforos, cerillas.
D.- APODERADO LEGAL
 [9] Nombre: ALFREDO JOSÉ VARGAS CHEVEZ.

USO EXCLUSIVO DE LA OFICINA

Lo que se pone en conocimiento público para efectos de ley correspondiente. Artículo 88 de la Ley de Propiedad Industrial.

- [11] Fecha de emisión: 16 de agosto del año 2019.
 [12] Reservas: No tiene reservas.

Abogado **FIDEL ANTONIO MEDINA**
 Registro de la Propiedad Industrial

5, 20 S. y 8 O. 2019.

- 1/ Solicitud: 19-22785
 2/ Fecha de presentación: 31-05-19
 3/ Solicitud de registro de: MARCA DE FÁBRICA
A.- TITULAR
 4/ Solicitante: DIAMOND QUEST LTD.
 4.1/ Domicilio: OMC Chambers, P.O. Box 3152 Road Town, Tórtolas, Islas Vírgenes Británicas.
 4.2/ Organizada bajo las Leyes de:
B.- REGISTRO EXTRANJERO
 5/ Registro Básico:
 5.1 Fecha:
 5.2 País de Origen:
 5.3 Código País:
C.- ESPECIFICACIONES DE LA DENOMINACIÓN
Tipo de Signo:
 6/ Denominación y 6.1/ Distintivo: SAAT Y DISEÑO



- 6.2/ Reivindicaciones:
 7/ Clase Internacional: 34
 8/ Protege y distingue:
 Cigarrillos.
 8.1/ Página Adicional:
D.- APODERADO LEGAL.
 9/ Nombre: ALFREDO JOSÉ VARGAS CHEVEZ.
E.- SUSTITUYE PODER
 10/ Nombre:

USO EXCLUSIVO DE LA OFICINA

Lo que se pone en conocimiento público para efectos de ley correspondiente. Artículo 88 de la Ley de Propiedad Industrial.

- 11/ Fecha de emisión: 21/6/19
 12/ Reservas:

Abogada **NOEMÍ ELIZABETH LAGOS VALERIANO**
 Registrador(a) de la Propiedad Industrial

5, 20 S. y 8 O. 2019.

- [1] Solicitud: 2019-009604
 [2] Fecha de presentación: 27/02/2019
 [3] Solicitud de registro de: SEÑAL DE PROPAGANDA
A.- TITULAR
 [4] Solicitante: ALIMENTOS PARA ANIMALES, S.A.
 [4.1] Domicilio: 42 calle, 20-91, zona 12 Guatemala, Guatemala, C.A.
 [4.2] Organizada bajo las Leyes de: GUATEMALA, C.A.
B.- REGISTRO EXTRANJERO
 [5] Registro básico: NO TIENE OTROS REGISTROS
C.- ESPECIFICACIONES DE LA DENOMINACIÓN
 [6] Denominación y [6.1] Distintivo: CUIDAMOS A QUIEN TE CUIDA

CUIDAMOS A QUIEN TE CUIDA

- [7] Clase Internacional: 31
 [8] Protege y distingue:

- Alimento para perros.
D.- APODERADO LEGAL
 [9] Nombre: OSCAR ARMANDO MELARA FACUSSÉ

USO EXCLUSIVO DE LA OFICINA

Lo que se pone en conocimiento público para efectos de ley correspondiente. Artículo 88 de la Ley de Propiedad Industrial.

- [11] Fecha de emisión: 16 de agosto del año 2019.
 [12] Reservas: La señal de propaganda será vinculado a la marca "RAMBOCAN" clase 31, registro No 55208. Se reivindica protección sobre los colores: Pantone 349C (C:84 M: 25, Y: 89, K: 30) y fuente Johnsans Black.

Abogada **CLAUDIA JACQUELINE MEJÍA ANDURAY**
 Registro de la Propiedad Industrial

5, 20 S. y 8 O. 2019.

- 1/ Solicitud: 19-22786
 2/ Fecha de presentación: 31-05-19
 3/ Solicitud de registro de: MARCA DE FÁBRICA
A.- TITULAR
 4/ Solicitante: DIAMOND QUEST LTD.
 4.1/ Domicilio: OMC Chambers, P.O. Box 3152 Road Town, Tórtolas, Islas Vírgenes Británicas.
 4.2/ Organizada bajo las Leyes de:
B.- REGISTRO EXTRANJERO
 5/ Registro Básico:
 5.1 Fecha:
 5.2 País de Origen:
 5.3 Código País:
C.- ESPECIFICACIONES DE LA DENOMINACIÓN
Tipo de Signo:
 6/ Denominación y 6.1/ Distintivo: BLUE RANGEY DISEÑO



- 6.2/ Reivindicaciones:
 7/ Clase Internacional: 34
 8/ Protege y distingue:
 Cigarrillos.
 8.1/ Página Adicional:
D.- APODERADO LEGAL.
 9/ Nombre: ALFREDO JOSÉ VARGAS CHEVEZ.
E.- SUSTITUYE PODER
 10/ Nombre:

USO EXCLUSIVO DE LA OFICINA

Lo que se pone en conocimiento público para efectos de ley correspondiente. Artículo 88 de la Ley de Propiedad Industrial.

- 11/ Fecha de emisión: 21/6/19
 12/ Reservas:

Abogada **NOEMÍ ELIZABETH LAGOS VALERIANO**
 Registrador(a) de la Propiedad Industrial

5, 20 S. y 8 O. 2019.

- [1] Solicitud: 2019-009603
 [2] Fecha de presentación: 27/02/2019
 [3] Solicitud de registro de: MARCA DE FÁBRICA
A.- TITULAR
 [4] Solicitante: ALIMENTOS PARA ANIMALES, S.A.
 [4.1] Domicilio: 42 calle, 20-91, zona 12 Guatemala, Guatemala C.A.
 [4.2] Organizada bajo las Leyes de: GUATEMALA, C.A.
B.- REGISTRO EXTRANJERO
 [5] Registro básico: NO TIENE OTROS REGISTROS
C.- ESPECIFICACIONES DE LA DENOMINACIÓN
 [6] Denominación y [6.1] Distintivo: RAMBOCAN Y DISEÑO



- [7] Clase Internacional: 31
 [8] Protege y distingue:
 Alimento para perros.
D.- APODERADO LEGAL
 [9] Nombre: OSCAR ARMANDO MELARA FACUSSÉ

USO EXCLUSIVO DE LA OFICINA

Lo que se pone en conocimiento público para efectos de ley correspondiente. Artículo 88 de la Ley de Propiedad Industrial.

- [11] Fecha de emisión: 16 de agosto del año 2019.
 [12] Reservas: Se reivindica protección sobre los colores: Pantone 012 C (C:3, M:4, Y:91, K:0,) Pantone 1797 C (C:0, M:99, Y:97, K:0) Pantone 195 C (C:27 M: 81 Y: 49 K:39).

Abogada **CLAUDIA JACQUELINE MEJÍA ANDURAY**
 Registro de la Propiedad Industrial

5, 20 S. y 8 O. 2019.

Sección B Avisos Legales

REPÚBLICA DE HONDURAS - TEGUCIGALPA, M. D. C., 5 DE SEPTIEMBRE DEL 2019 No. 35,041 La Gaceta

- [1] Solicitud: 2019-017780
 [2] Fecha de Presentación: 25/04/2019
 [3] Solicitud de Registro de: MARCA DE SERVICIO
A.- TITULAR
 [4] Solicitante: SERVICIOS EDUCATIVOS, S.A. DE C.V.
 [4.1] Domicilio: TEGUCIGALPA, M.D.C., COLONIA EL PEDREGAL, Honduras.
 [4.2] Organizada bajo las Leyes de: HONDURAS
B.- REGISTRO EXTRANJERO
 [5] Registro Básico: NO TIENE OTROS REGISTROS
C.- ESPECIFICACIONES DE LA DENOMINACIÓN
 [6] Denominación y [6.1] Distintivo: NIDO DE AGUILAS Y DISEÑO



- [7] Clase Internacional: 41
 [8] Protege y distingue:
 Servicios de educación y formación prebásica, básica, media, bachilleres y técnicos en educación.
D.- APODERADO LEGAL
 [9] Nombre: ELDA GUISELA MOLINA VILLANUEVA.

USO EXCLUSIVO DE LA OFICINA

Lo que se pone en conocimiento público para efectos de ley correspondiente. Artículo 88 de la Ley de Propiedad Industrial.

- [11] Fecha de emisión: 4 de junio del año 2019.
 [12] Reservas: No se protegen las palabras "CENTRO EDUCATIVO".

Abogada **MARTHA MARITZA ZAMORA ULLOA**
 Registrador(a) de la Propiedad Industrial

6, 21 A. y 5 S. 2019.

- [1] Solicitud: 2019-017779
 [2] Fecha de Presentación: 25/04/2019
 [3] Solicitud de Registro de: MARCA DE SERVICIO
A.- TITULAR
 [4] Solicitante: SERVICIOS EDUCATIVOS, S.A. DE C.V.
 [4.1] Domicilio: TEGUCIGALPA, M.D.C., COLONIA EL PEDREGAL, Honduras.
 [4.2] Organizada bajo las Leyes de: HONDURAS
B.- REGISTRO EXTRANJERO
 [5] Registro Básico: NO TIENE OTROS REGISTROS
C.- ESPECIFICACIONES DE LA DENOMINACIÓN
 [6] Denominación y [6.1] Distintivo: EAGLES NEST Y DISEÑO



- [7] Clase Internacional: 41
 [8] Protege y distingue:
 Servicios de educación y formación prebásica, básica, media, bachilleres y técnicos en educación.
D.- APODERADO LEGAL
 [9] Nombre: ELDA GUISELA MOLINA VILLANUEVA

USO EXCLUSIVO DE LA OFICINA

Lo que se pone en conocimiento público para efectos de ley correspondiente. Artículo 88 de la Ley de Propiedad Industrial.

- [11] Fecha de emisión: 6 de junio del año 2019.
 [12] Reservas: La traducción de EAGLES NEST es NIDO DE AGUILAS, no se protege la palabra "SCHOOL" que aparece en los ejemplares de etiquetas.

Abogado **FRANKLIN OMAR LÓPEZ SANTOS**
 Registrador(a) de la Propiedad Industrial

6, 21 A. y 5 S. 2019.

- [1] Solicitud: 2019-022230
 [2] Fecha de Presentación: 27/05/2019
 [3] Solicitud de Registro de: MARCA DE FÁBRICA
A.- TITULAR
 [4] Solicitante: DISTRIBUIDORA DE IMPORTACIONES MOROPOTENTE, S. DE R.L. DE C.V.
 [4.1] Domicilio: CALLE PRINCIPAL DEL BARRIO LA REFORMA, DANLÍ, EL PARAÍSO, Honduras.
 [4.2] Organizada bajo las Leyes de: HONDURAS
B.- REGISTRO EXTRANJERO
 [5] Registro Básico: NO TIENE OTROS REGISTROS
C.- ESPECIFICACIONES DE LA DENOMINACIÓN
 [6] Denominación y [6.1] Distintivo: DIMORO Y DISEÑO



- [7] Clase Internacional: 8
 [8] Protege y distingue:
 Herramientas e instrumentos de mano impulsados manualmente, armas blancas, carretón y trocos de mano, despulpadora de café, hachas, piochas, pujaguantes, huizutes, palas, alambre de púas, malla hexagonal, malla ciclón, cavadoras articuladas, machetes, azadones, barras, martillos, barrehojas, barretones, bombas para fumigar, malla zaranda, tela de aluminio, mazos, carretas, zapapicos, trocos, molinos manuales, serruchos para podar, (cola de zorro), cortabanano, limas planas, limas redondas, limas triangulares, limas para motosierras y cinceles.
D.- APODERADO LEGAL
 [9] Nombre: EMMA YOLANDA BATRES LAITANO

USO EXCLUSIVO DE LA OFICINA

Lo que se pone en conocimiento público para efectos de ley correspondiente. Artículo 88 de la Ley de Propiedad Industrial.

- [11] Fecha de emisión: 24 de julio del año 2019.
 [12] Reservas: Se protege el color Amarillo.

Abogada **MARTHA MARITZA ZAMORA ULLOA**
 Registrador(a) de la Propiedad Industrial

6, 21 A. y 5 S. 2019.

- [1] Solicitud: 2019-015214
 [2] Fecha de presentación: 04/04/2019
 [3] Solicitud de registro de: MARCA DE SERVICIO
A.- TITULAR
 [4] Solicitante: DISTRIBUIDORA P&M S. DE R.L. DE C.V.
 [4.1] Domicilio: TEGUCIGALPA, M.D.C., HONDURAS
 [4.2] Organizada bajo las Leyes de: HONDURAS
B.- REGISTRO EXTRANJERO
 [5] Registro Básico: NO TIENE OTROS REGISTROS
C.- ESPECIFICACIONES DE LA DENOMINACIÓN
 [6] Denominación y [6.1] Distintivo: P & M Y DISEÑO



- [7] Clase Internacional: 35
 [8] Protege y distingue:
 Servicio de venta y comercialización de productos varios.

D.- APODERADO LEGAL

[9] Nombre: CAROLINA MATILDE GOMEZ SUAZO

USO EXCLUSIVO DE LA OFICINA

Lo que se pone en conocimiento público para efectos de ley correspondiente. Artículo 88 de la Ley de Propiedad Industrial.

- [11] Fecha de emisión: 5 de agosto del año 2019.
 [12] Reservas: Se protege la denominación "P & M" y su DISEÑO, no se protege la palabra DISTRIBUIDORA, que aparece en los ejemplares de etiquetas.

Abogada **CLAUDIA JACQUELINE MEJÍA ANDURAY**
 Registrador(a) de la Propiedad Industrial

21 A., 5 y 20 S. 2019.