

La Gaceta



DIARIO OFICIAL DE LA REPÚBLICA DE HONDURAS

La primera imprenta llegó a Honduras en 1829, siendo instalada en Tegucigalpa, en el cuartel San Francisco, lo primero que se imprimió fue una proclama del General Morazán, con fecha 4 de diciembre de 1829.



Después se imprimió el primer periódico oficial del Gobierno con fecha 25 de mayo de 1830, conocido hoy, como Diario Oficial "La Gaceta".

AÑO CXLIII TEGUCIGALPA, M. D. C., HONDURAS, C. A.

SÁBADO 4 DE DICIEMBRE DEL 2021. NUM. 35,789

Sección A

Poder Legislativo

DECRETO No. 44-2021

EL CONGRESO NACIONAL,

CONSIDERANDO: Que el Artículo 16 de la Constitución de la República de Honduras, manda que “Todos los Tratados Internacionales deben ser aprobados por el Congreso Nacional antes de su ratificación por el Poder Ejecutivo”.

CONSIDERANDO: Que el Artículo 145 de la Constitución de la República de Honduras obliga al Estado a preservar el medio ambiente adecuado para proteger la salud de las personas y declara que la explotación técnica y racional de los recursos naturales de la nación es de utilidad pública y necesaria.

CONSIDERANDO: Que el Poder Ejecutivo en el marco de sus atribuciones ha firmado diferentes tratados internacionales en el ámbito ambiental y forestal ratificados por el Congreso Nacional de la República de Honduras, mismos que forman parte de la legislación nacional y que a su vez constituyen

SUMARIO

Sección A

Decretos y Acuerdos

PODER LEGISLATIVO

Decreto No. 44-2021

A. 1-176

Sección B

Avisos Legales

B. 1 - 8

Desprendible para su comodidad

la base para formular e implementar la política forestal del país; así como un mecanismo concreto de protección y usos eficiente de los recursos naturales, acorde a los objetivos de país y de la Agenda 2030 para el Desarrollo Sostenible.

CONSIDERANDO: Que Honduras es un país de vocación forestal, dotado de importantes recursos forestales de excepción, que deben ser aprovechados sustentablemente y respetando los derechos de los pueblos originarios, declarado en el Artículo 340 de la Constitución de la República, de interés colectivo, la conservación de los bosques y la reforestación.

CONSIDERANDO: Que la Ley Forestal, Áreas Protegidas y Vida Silvestre contenida en el Decreto Legislativo No.98-2007 de fecha 19 de Septiembre de 2007, publicado en el Diario Oficial “La Gaceta” del 26 de Febrero de 2008, “Tiene

como finalidad establecer el régimen legal a que se sujetará la administración y el manejo de los recursos forestales, las áreas protegidas y la vida silvestre, incluyendo su protección, restauración, aprovechamiento, conservación y fomento, propiciando el desarrollo sostenible de acuerdo con el interés social, económico, ambiental y cultural del país”.

CONSIDERANDO: Que Honduras es el primer País de América Latina, en negociar un Acuerdo Voluntario de Asociación (AVA), además de promover el comercio legal aborda las causas subyacentes de la ilegalidad a través del fortalecimiento de la gobernanza forestal y de la aplicación de las leyes del Sector Forestal Bilateral entre la Unión Europea y un país que exporta productos de madera; el AVA no tiene que ver sólo con madera y comercio, es un acuerdo de asociación cuyo objetivo es apoyar al país socio en sus esfuerzos para mejorar la gobernanza forestal y la conservación de los bosques.

CONSIDERANDO: Que el Artículo 205 numerales 1) y 30) de la Constitución de la República contempla lo siguiente: “Corresponde al Congreso Nacional las atribuciones siguientes: crear, decretar, interpretar, reformar y derogar la ley” y “Aprobar o improbar los Tratados Internacionales que el Poder Ejecutivo haya celebrado”, respectivamente.

POR TANTO,

DECRETA:

ARTÍCULO 1.- Aprobar en todas y cada una de sus partes el **ACUERDO No.11-DGAJTC-2021**, suscrito en la ciudad

de Tegucigalpa, M. D. C., el 15 de Marzo de 2021, mismo que contiene la ratificación del “**ACUERDO VOLUNTARIO DE ASOCIACIÓN ENTRE LA UNIÓN EUROPEA Y LA REPÚBLICA DE HONDURAS SOBRE LA APLICACIÓN DE LAS LEYES FORESTALES, LA GOBERNANZA Y EL COMERCIO DE PRODUCTOS DE LA MADERA CON DESTINO A LA UNIÓN EUROPEA Y SUS ANEXOS**”, sometido a consideración de este Pleno de conformidad con la ley, que literalmente dice:

“SECRETARÍA DE ESTADO EN LOS DESPACHOS DE RELACIONES EXTERIORES Y COOPERACIÓN INTERNACIONAL.

ACUERDO No. 11 - DGAJTC - 2021

Tegucigalpa, M. D. C., 15 de Marzo de 2021

“EL PRESIDENTE CONSTITUCIONAL DE LA REPÚBLICA

CONSIDERANDO: Que Honduras es el primer país de América Latina en negociar un Acuerdo Voluntario de

La Gaceta

DIARIO OFICIAL DE LA REPÚBLICA DE HONDURAS
DECANO DE LA PRENSA HONDUREÑA
PARA MEJOR SEGURIDAD DE SUS PUBLICACIONES

ABOG. THELMA LETICIA NEDA
Gerente General

JORGE ALBERTO RICO SALINAS
Coordinador y Supervisor

EMPRESA NACIONAL DE ARTES GRÁFICAS
E.N.A.G.

Colonia Miraflores
Teléfono/Fax: Gerencia 2230-2520, 2230-1821
Administración: 2230-3026

CENTRO CÍVICO GUBERNAMENTAL

Asociación (AVA), además de promover el comercio legal, el AVA aborda las causas subyacentes de la ilegalidad a través del fortalecimiento de la gobernanza forestal y de la aplicación de las leyes del sector forestal bilateral entre la Unión Europea y un país que exporta productos de madera con el objetivo de mejorar la gobernanza forestal.

CONSIDERANDO: Que con la firma del Acuerdo AVA FLEGT, Honduras espera fortalecer la gobernanza, los derechos de uso y tenencia de la tierra y las leyes del sector forestal; establecer procesos firmes y eficaces para las distintas partes interesadas, creando condiciones que posibiliten inversiones a mayor escala y más transparentes; establecer políticas de uso de la tierra; políticas de inversión que apoyen la producción legal; y apoyar la implementación de políticas de Reducción de emisiones de gases de efecto invernadero causadas por la Deforestación y Degradación de los bosques.

CONSIDERANDO: Que la República de Honduras a través del Soberano Congreso Nacional, aprobó mediante Decreto No. 98-2007 de fecha 04 de diciembre de 2007, la “Ley Forestal, Áreas Protegidas y Vida Silvestre”, la cual fue publicada en el Diario Oficial “La Gaceta” el 26 de febrero de 2008, la cual establece el régimen legal a que se sujetará la administración y manejo de los Recursos Forestales, Áreas Protegidas y Vida Silvestre, incluyendo su protección, restauración, aprovechamiento, conservación y fomento, propiciando el desarrollo sostenible, de acuerdo con el interés social, económico, ambiental y cultural del país.

CONSIDERANDO: Que mediante Acuerdo Ejecutivo No. 043-2020 de fecha 01 de octubre de 2020, publicado en el

Diario Oficial “La Gaceta” No.35,392 del 07 de octubre de 2020, el Presidente Constitucional de la República delegó en el ciudadano **CARLOS ALBERTO MADERO ERAZO**, Secretario de Estado en el Despacho de Coordinación General de Gobierno, la potestad de firmar los Acuerdos Ejecutivos que según a la Ley de la Administración Pública, sean potestad del Presidente Constitucional de la República su sanción, cuyo contenido vaya orientado a autorizar la legalización de: a) Reglamentos; b) Contrataciones de Bienes y Servicios mediante la modalidad de Contratación Directa según los supuestos establecidos en la Ley de Contratación del Estado; c) Autorizaciones al Procurador General de la República para Ejecutar Facultades de Expresa Mención en las demandas promovidas contra el Estado de Honduras; d) Gastos de Representación de Funcionarios; e) Préstamos; f) Modificaciones Presupuestarias; y, g) Otros actos administrativos que deba firmar por Ley el Presidente de la República.

POR TANTO:

En ejercicio de las facultades consignadas en los Artículos: 245 numeral 11 de la Constitución de la República; 11, 116 y 118 de la Ley General de la Administración Pública y demás aplicables.

ACUERDA

PRIMERO: Aprobar en todas y cada una de sus partes el “**ACUERDO VOLUNTARIO DE ASOCIACIÓN ENTRE LA UNIÓN EUROPEA Y LA REPÚBLICA DE**

HONDURAS SOBRE LA APLICACIÓN DE LAS LEYES FORESTALES, LA GOBERNANZA Y EL COMERCIO DE PRODUCTOS DE LA MADERA CON DESTINO A LA UNIÓN EUROPEA”.

LA UNIÓN EUROPEA, en lo sucesivo denominada «la Unión», y LA REPÚBLICA DE HONDURAS, en lo sucesivo denominada «Honduras», en lo sucesivo denominadas conjuntamente, «las Partes», CONSIDERANDO las relaciones entre la Unión y Honduras, particularmente en el contexto del Acuerdo por el que se establece una Asociación entre la Unión Europea y sus Estados miembros, por un lado, y Centroamérica, por otro, firmado en 2012;

CONSIDERANDO el Acuerdo de Diálogo Político y Cooperación entre la Comunidad Europea y sus Estados miembros, por una parte y las Repúblicas de Costa Rica, El Salvador, Guatemala, Honduras, Nicaragua y Panamá, por otra parte, firmado en 2003, así como el Acuerdo Marco de Cooperación entre la Comunidad Económica Europea y las Repúblicas de Costa Rica, El Salvador, Guatemala, Honduras, Nicaragua y Panamá, firmado en 1993;

CONSIDERANDO que la Comunicación de la Comisión al Parlamento Europeo y al Consejo titulada «Aplicación de las leyes, gobernanza y comercio forestales (FLEGT) – Propuesta de Plan de Acción de la Unión Europea», constituye una primera etapa en la lucha contra el urgente problema de la explotación ilegal de los bosques y del comercio conexo;

CONSCIENTES de la importancia de los principios de gestión sostenible de los bosques establecidos en la Declaración de Río sobre el Medio Ambiente y el Desarrollo de 1992 y en particular del principio 10, referente a la importancia de la sensibilización y la participación de la población en las

cuestiones medioambientales, así como del principio 22, referente al papel fundamental de las poblaciones indígenas y sus comunidades, así como otras comunidades locales en la ordenación del medio ambiente y el desarrollo;

VISTA la Convención sobre el Comercio Internacional de Especies Amenazadas de Fauna y Flora Silvestres (CITES), y en particular el requisito de que los permisos de exportación expedidos por las Partes en la CITES para especímenes de especies enumeradas en sus apéndices I, II y III, sólo se expidan en determinadas condiciones, en particular que dichos especímenes no se hayan obtenido vulnerando las leyes pertinentes destinadas a proteger la fauna y la flora;

REAFIRMANDO la importancia concedida por las Partes a los principios y normas que rigen el comercio multilateral, en particular los derechos y obligaciones establecidos por el Acuerdo General sobre Aranceles Aduaneros y Comercio (GATT) de 1994 y demás Acuerdos Multilaterales enumerados en el anexo 1A del Acuerdo de Marrakech, por el que se establece la Organización Mundial del Comercio (OMC) de 1994, así como la necesidad de aplicarlos de forma transparente y no discriminatoria;

VISTO el Reglamento (CE) n.º 2173/2005 del Consejo, de 20 de Diciembre de 2005, relativo al establecimiento de un sistema de licencias FLEGT aplicable a las importaciones de madera en la Comunidad Europea;

VISTO el Acuerdo de Asociación entre la Unión Europea y sus Estados miembros, por un lado y Centroamérica, por otro y

en particular el artículo 289 relativo al comercio de productos forestales, por el que las Partes se comprometen a trabajar conjuntamente para mejorar la aplicación de la legislación forestal y la gobernanza, así como para promover el comercio lícito de productos de la madera y la gestión sostenible de los bosques a través de instrumentos como la CITES o los acuerdos de asociación voluntaria sobre aplicación de las leyes, gobernanza y comercio forestales (FLEGT);

REAFIRMANDO el compromiso y la determinación de las Partes con los objetivos de la Agenda 2030 para el Desarrollo Sostenible y en particular la contribución que la aplicación de un Acuerdo Voluntario de Asociación (AVA) supondrá para el cumplimiento del objetivo 15 de promover la gestión sostenible de los bosques, detener la deforestación y adoptar medidas para abordar la demanda y oferta de productos ilegales de flora y fauna silvestres;

RECONOCIENDO la contribución de la aplicación de un AVA FLEGT a la lucha contra el cambio climático, en línea con los esfuerzos para la Reducción de Emisiones de gases de efecto invernadero causadas por la Deforestación y Degradación de los bosques (REDD+), mediante el fomento de la aplicación de las leyes y la gobernanza forestales;

RECONOCIENDO que el Sistema para Asegurar la Legalidad de Honduras (SALH) tiene como objetivo primordial que la madera y todos los productos de la madera estén dentro del marco de la legalidad; de igual forma, que los requisitos del SALH se apliquen sin excepción al mercado nacional y a las exportaciones de madera y productos de la madera provenientes de Honduras;

CONSIDERANDO la importancia concedida por las Partes a la participación de todos los actores relevantes, independientemente de su sexo, edad, ubicación, religión o creencias, origen étnico, raza, lengua, discapacidad o cualquier otra condición, incluidos la sociedad civil, los actores del sector privado, los Pueblos Indígenas y Afrodescendientes de Honduras y la población local, para el éxito de las políticas de gobernanza forestal, en particular mediante la consulta e información al público;

CONSIDERANDO que los recursos forestales en Honduras constituyen un activo estratégico que está siendo administrado con racionalidad por el Instituto Nacional de Conservación y Desarrollo Forestal, Áreas Protegidas y Vida Silvestre (ICF), mediante un modelo de política nacional forestal que está orientada a responder con eficacia a los retos que demanda el manejo forestal sostenible y cumplir con eficiencia las funciones de orientar, regular, administrar y facilitar la inversión en el desarrollo del sector forestal público y privado;

CONSIDERANDO que en el marco de la política forestal de Honduras y en cumplimiento de lo establecido en su Ley Forestal se han realizado esfuerzos en pro de la protección y el desarrollo económico de las áreas protegidas, la recuperación y el manejo sostenible del bosque de coníferas, la protección del bosque latifoliado y la promoción del manejo forestal sostenible, la incorporación de las organizaciones comunitarias al manejo forestal sostenible, el fomento de la conservación del medio ambiente y la reforestación nacional, el manejo integrado de microcuencas, el control integral de la tala ilegal y del comercio ilegal de madera y vida silvestre,

y la modernización institucional del sector forestal, áreas protegidas y vida silvestre;

CONSIDERANDO que el presente Acuerdo constituirá el pilar fundamental de los programas de desarrollo social que se impulsan en el país con el objetivo de generar empleo, mejorar las condiciones para la inversión, formular políticas en el contexto del ordenamiento territorial, contribuir a dinamizar la industria y asegurar el aprovechamiento de los recursos de manera sostenible desde la perspectiva ambiental y social;

CONSIDERANDO que la Ley Forestal de Honduras que tiene como finalidad establecer el régimen legal a que se sujetará la administración y el manejo de los recursos forestales, las áreas protegidas y la vida silvestre, incluyendo su protección, restauración, aprovechamiento, conservación y fomento, propiciando el desarrollo sostenible de acuerdo con el interés social, económico, ambiental y cultural del país;

CONSIDERANDO que los tratados internacionales en el ámbito ambiental y forestal ratificados por el Congreso Nacional de la República de Honduras forman parte de la legislación nacional y que a su vez constituyen la base para formular e implementar la política forestal del país;

CONSIDERANDO que con la firma del presente Acuerdo Honduras espera fortalecer la gobernanza, los derechos de uso y tenencia de la tierra y las leyes del sector forestal; establecer procesos firmes y eficaces para las distintas partes interesadas, creando así condiciones que posibiliten inversiones a mayor escala y más transparentes; establecer políticas de uso de la tierra; políticas de inversión que apoyen la producción legal;

y apoyar la implementación de las políticas de Reducción de Emisiones de gases de efecto invernadero causadas por la Deforestación y Degradación de los bosques (REDD+) abordando directamente algunas de las causas de la degradación y la deforestación de los bosques;

CONSIDERANDO que la aplicación del presente Acuerdo constituirá un apoyo a la lucha contra el cambio climático en línea con los esfuerzos para la Reducción de Emisiones de gases de efecto invernadero causadas por la Deforestación y Degradación de los bosques (REDD+);

TENIENDO EN CUENTA que la Declaración de Río sobre Medio Ambiente y el Desarrollo de 1992, constituye un texto de referencia en favor de un consenso mundial sobre la gestión, la conservación y la explotación ecológicamente sostenible de todos los tipos de bosques, así como la reciente adopción por la Asamblea General de las Naciones Unidas del instrumento jurídicamente no vinculante sobre todos los tipos de bosques;

CONVIENEN EN LO SIGUIENTE:

ARTÍCULO 1

Objetivo

El objetivo del presente Acuerdo, con arreglo al compromiso común de las Partes de administrar de forma sostenible todos los tipos de bosques, es establecer un marco jurídico destinado a asegurar que todas las importaciones en la Unión de los productos de la madera a que se refiere el presente Acuerdo procedentes de Honduras se hayan producido legalmente y

promover con ello el comercio de dichos productos de la madera.

El presente Acuerdo sienta también una base para el diálogo y la cooperación entre las Partes, con el fin de facilitar y promover su aplicación íntegra y de reforzar la aplicación de las leyes y la gobernanza forestal.

ARTÍCULO 2

Definiciones

A los efectos del presente Acuerdo, se entenderá por:

a) «importación en la Unión»: despacho a libre práctica en la Unión, con arreglo al artículo 201 del Reglamento (UE) n.º 952/2013 del Parlamento Europeo y del Consejo, de 9 de Octubre de 2013, por el que se establece el Código Aduanero de la Unión, de productos de la madera que no puedan considerarse «mercancías desprovistas de todo carácter comercial», según la definición que figura en el punto 21, del artículo 1, Reglamento Delegado (UE) 2015/2446 de la Comisión, de 28 de julio de 2015, por el que se completa el Reglamento (UE) n.º 952/2013 del Parlamento Europeo y del Consejo con normas de desarrollo relativas a determinadas disposiciones del Código Aduanero de la Unión;

b) «exportación»: retirada o salida de productos de la madera desde cualquier parte del territorio de Honduras, excepto de los productos de la madera en tránsito por el territorio de Honduras;

c) «productos de la madera en régimen de tránsito»: productos de la madera originarios de un tercer país que entran en el territorio de Honduras bajo control aduanero y lo abandonan en la misma forma, sin que se altere el país de origen o se comercialicen dentro de Honduras;

d) «productos de la madera»: todo producto que figure en la lista del anexo I;

e) «código SA»: código de hasta seis cifras que figura en la nomenclatura del Sistema Armonizado de Designación y Codificación de Mercancías establecido por el Convenio Internacional del Sistema Armonizado de Designación y Codificación de Mercancías de la Organización Mundial de Aduanas;

f) «licencia FLEGT»: certificado que se refiere a un envío considerándolo de origen legal y comprobado, según los criterios establecidos en el presente Acuerdo;

g) «autoridad encargada de expedir las licencias»: autoridad designada por Honduras para expedir y validar las licencias FLEGT;

h) «autoridades competentes»: autoridades designadas por los Estados miembros de la Unión para recibir, aceptar y verificar las licencias FLEGT;

i) «envío»: conjunto de productos de la madera cubiertos por una licencia FLEGT enviados desde Honduras por un expedidor o un transportista, que se presentan a una aduana para su despacho a libre práctica en la Unión;

j) «madera producida legalmente»: productos de la madera aprovechados, producidos, procesados, transportados y comercializados mediante procesos conformes con la legislación vigente en Honduras, especificada en el anexo II, y/o importados y producidos de acuerdo con dicha legislación;

k) «despacho a libre práctica»: régimen aduanero de la Unión que confiere el estatuto aduanero de mercancía la Unión a una mercancía que no procede de la Unión según el Reglamento (UE) n.º 952/2013 y que implica la percepción de los derechos de importación devengados; la percepción, si procede, de otros impuestos; la aplicación de las medidas de política comercial, así como de las medidas de prohibición o de restricción, y el cumplimiento de las demás formalidades previstas para la importación de mercancías

ARTÍCULO 3

Régimen de licencias FLEGT

1. Se establece entre las Partes en el presente Acuerdo un régimen de licencias relativo a la aplicación de las leyes, la gobernanza y el comercio Forestales (en lo sucesivo denominado «régimen de licencias FLEGT»). El régimen establece un conjunto de procedimientos y requisitos que tienen por objeto verificar y certificar, por medio de las licencias FLEGT, que los productos de la madera enviados a la Unión se han producido legalmente. Con arreglo al Reglamento (CE) n.º 2173/2005 del Consejo y al presente Acuerdo, la Unión sólo aceptará tales envíos de Honduras para su importación en la Unión si están cubiertos por licencias FLEGT.

2. El régimen de licencias FLEGT se aplicará a los productos de la madera contemplados en el anexo I.

3. Las Partes acuerdan adoptar todas las medidas necesarias para aplicar el régimen de licencias FLEGT.

ARTÍCULO 4

Autoridad encargada de expedir las licencias

1. Honduras designará a la autoridad encargada de expedir las licencias y notificará a la Comisión Europea los datos de contacto correspondientes. Ambas Partes harán pública esta información.

2. La autoridad encargada de expedir las licencias deberá comprobar que los productos de la madera se han producido legalmente de conformidad con la legislación recogida en el anexo II. Expedirá licencias FLEGT que amparen los envíos de productos de la madera que se hayan producido legalmente en Honduras y estén destinados a ser exportados a la Unión. En su caso, Honduras deberá expedir la documentación necesaria para los productos de la madera en tránsito por su territorio bajo el control de las autoridades aduaneras de Honduras.

3. La autoridad encargada de expedir las licencias no podrá expedir licencias FLEGT para los productos de la madera que estén compuestos por, o incluyan, productos de la madera importados en Honduras desde un tercer país, si las leyes de ese tercer país prohíben su exportación, o respecto a los cuales existan pruebas de que han sido producidos infringiendo las leyes del país en el cual se aprovecharon los árboles.

4. En cumplimiento del principio de transparencia, la autoridad encargada de expedir las licencias archivará y hará públicos sus procedimientos de expedición de licencias FLEGT. De igual forma, archivará los registros de todos los envíos cubiertos por licencias FLEGT y, en cumplimiento de la legislación nacional relativa a la protección de datos, comunicará estos registros a efectos de una auditoría independiente, preservando al mismo tiempo la confidencialidad de los datos de los exportadores.

ARTÍCULO 5

Autoridades competentes de la Unión

1. La Comisión Europea comunicará a Honduras toda la información de contacto pertinente acerca de las autoridades competentes designadas por los Estados miembros de la Unión. Ambas Partes harán pública esta información.
2. Las autoridades competentes comprobarán que cada envío esté cubierto por una licencia FLEGT válida antes de despacharlo a libre práctica en la Unión. El despacho a libre práctica podrá ser suspendido y el envío retenido, en caso de duda sobre la validez de la licencia FLEGT con arreglo al anexo III.
3. Las autoridades competentes llevarán y publicarán anualmente un registro de las licencias FLEGT recibidas.
4. Con arreglo a la legislación nacional relativa a la protección de datos, las autoridades competentes concederán el acceso a los documentos y datos pertinentes a las personas y organismos designados por Honduras como auditores independientes.

5. Los productos de la madera de las especies enumeradas en los apéndices de la Convención sobre el Comercio Internacional de las Especies Amenazadas de Fauna y Flora Silvestre (CITES) y cubiertos por una licencia FLEGT a su entrada en la Unión, sólo estarán sometidos a la comprobación que establece el Reglamento (CE) n.º 338/97 del Consejo, de 9 de diciembre de 1996, relativo a la protección de las especies de fauna y flora silvestres mediante el control de su comercio. El régimen de licencias FLEGT proporciona, en cualquier caso, garantía de legalidad en lo que se refiere al aprovechamiento de dichos productos.

ARTÍCULO 6

Licencias FLEGT

1. La autoridad encargada de expedir las licencias expedirá las licencias FLEGT con el objetivo de certificar que los productos de la madera han sido producidos legalmente.
2. Las licencias FLEGT se expedirán en el formulario redactado en español especificado en el anexo IV.
3. Las Partes, de común acuerdo, podrán elaborar un sistema electrónico para la expedición, transmisión y recepción de licencias FLEGT.
4. El procedimiento de expedición de licencias FLEGT, así como las prescripciones técnicas, se describen en el anexo IV.

ARTÍCULO 7

Definición de madera producida legalmente

A los efectos del presente Acuerdo, en el anexo II figura una definición de madera producida legalmente. Dicho anexo

presenta la legislación nacional de Honduras que debe cumplirse para que los productos de la madera estén cubiertos por la licencia FLEGT. También contiene los principios, los criterios, los indicadores y los verificadores que sirven de prueba de conformidad con dicha legislación.

ARTÍCULO 8

Verificación de la legalidad de la madera producida o adquirida

1. Honduras establecerá un sistema para verificar que los productos de la madera destinados a un envío se han producido legalmente y que sólo se exportan a la Unión los envíos comprobados a estos efectos. El sistema de verificación de la legalidad incluirá controles de conformidad con el fin de certificar que los productos de la madera destinados a ser exportados a la Unión han sido legalmente producidos o adquiridos y que no se han expedido licencias FLEGT para envíos de productos de la madera que no hayan sido legalmente producidos o adquiridos, o cuyo origen se desconoce. El sistema incluirá también procedimientos destinados a asegurar que la madera de origen ilegal o desconocido no entra en la cadena de suministro.

2. El sistema para verificar que los envíos de productos de la madera han sido producidos legalmente se describe en el anexo V.

ARTÍCULO 9

Despacho a libre práctica de envíos cubiertos por una licencia FLEGT

1. En el anexo III se describen los procedimientos que regulan el despacho a libre práctica en la Unión de los envíos cubiertos por una licencia FLEGT.

2. En caso de duda en cuanto a la validez de una licencia, la autoridad competente del Estado miembro de la Unión receptor del envío, podrá solicitar sin demora información adicional y/o aclaraciones complementarias a la autoridad encargada de expedir las licencias. Si la autoridad encargada de expedir las licencias no responde en el plazo de 21 días hábiles desde la fecha de recepción de la solicitud de información adicional, la autoridad competente actuará con arreglo a la legislación nacional vigente y no aceptará la licencia. Si de la información adicional proporcionada se desprende que la información que figura en la licencia no corresponde al envío, la autoridad competente actuará de acuerdo con la legislación nacional vigente y no aceptará la licencia. La autoridad encargada de expedir las licencias deberá ser informada de cada caso de no aceptación de una licencia FLEGT, así como de las razones de la no aceptación.

3. En caso de desacuerdos o dificultades en las consultas referentes a licencias FLEGT, el asunto podrá someterse al Comité Conjunto de Aplicación (CCA).

ARTÍCULO 10

Auditor independiente

1. Las Partes convienen en la necesidad de requerir los servicios de un auditor independiente, en períodos convenidos, para asegurarse del resultado y la eficiencia del Sistema para Asegurar la Legalidad de Honduras (SALH) y del régimen de licencias FLEGT, tal como se especifica en el anexo VI.

2. Honduras contratará, previa consulta a la Unión, a un auditor independiente que desempeñará las funciones enumeradas en el anexo VI.

3. El auditor independiente comunicará sus observaciones a las Partes mediante informes, con arreglo al procedimiento que se describe en el anexo VI. Los informes del auditor independiente se publicarán con arreglo al procedimiento establecido en el anexo VI.

4. Las Partes facilitarán la tarea del auditor independiente, en particular garantizándole en sus respectivos territorios el acceso a la información necesaria para cumplir su cometido. No obstante, con arreglo a sus respectivas legislaciones sobre la protección de datos, las Partes podrán abstenerse de revelar cualquier información que no estén autorizadas a comunicar.

ARTÍCULO 11

Irregularidades

Las Partes se informarán mutuamente con arreglo al artículo 21 si sospechan o tienen pruebas de cualquier engaño o irregularidad en el régimen de licencias FLEGT, en particular, pero no limitado, por lo que se refiere a lo siguiente:

- a) fraude en el comercio, en particular el desvío del comercio desde Honduras a la Unión vía un tercer país, cuando haya razones para creer que ello tiene por objeto evitar la obtención de una licencia;
- b) licencias FLEGT obtenidas para productos de la madera que contienen madera de terceros países que se sospecha se ha producido ilegalmente; y,
- c) obtención o utilización fraudulenta de licencias FLEGT.

ARTÍCULO 12

Fecha de puesta en marcha del régimen de licencias FLEGT

1. Las Partes se informarán, a través del CCA, cuando consideren haber finalizado todos los preparativos necesarios para la completa aplicación del régimen de licencias FLEGT.
2. Las Partes encargarán, a través del CCA, una evaluación independiente del régimen de licencias FLEGT basada en los criterios indicados en el anexo VII. La evaluación determinará si el SALH en que se basa el régimen de licencias FLEGT, tal como se describe en el anexo V, cumple adecuadamente sus funciones.
3. Sobre la base de las recomendaciones del CCA, las Partes convendrán en una fecha a partir de la cual el régimen de licencias FLEGT entrará en vigor. En este sentido, deberán notificarse sobre la fecha mencionada por los medios escritos que el CCA estime conveniente.

ARTÍCULO 13

Aplicación del régimen de licencias FLEGT a los productos de la madera no exportados a la Unión

1. Honduras se esforzará por verificar la legalidad de los productos de la madera tanto para consumo interno como para exportación a otros mercados distintos de la Unión. De igual forma, hará los esfuerzos pertinentes para verificar la legalidad de los productos de la madera importados, utilizando los sistemas de verificación de la legalidad desarrollados para la aplicación del presente Acuerdo.

2. En apoyo de dicho esfuerzo, la Unión fomentará, de acuerdo con las partes interesadas, la utilización de los sistemas desarrollados para la aplicación del presente Acuerdo en otros mercados internacionales y con terceros países.

ARTÍCULO 14

Calendario de aplicación del presente Acuerdo

1. Las Partes aprobarán a través del CCA un calendario de aplicación del presente Acuerdo.
2. Las Partes evaluarán los progresos realizados en la aplicación en relación con el calendario aprobado por el CCA.

ARTÍCULO 15

Medidas complementarias y de apoyo

1. En el anexo VIII se indican los ámbitos en que son necesarios recursos técnicos y financieros suplementarios para aplicar el presente Acuerdo y para combatir las causas y razones profundas de la tala ilegal.
2. Honduras velará por que el desarrollo de las capacidades necesarias para la aplicación del presente Acuerdo se incluya en los instrumentos nacionales de planificación, en las estrategias de reducción de la pobreza y en el Presupuesto General de la República.
3. Las Partes velarán por que las actividades asociadas a la aplicación del presente Acuerdo se coordinen con las iniciativas de desarrollo, existentes y futuras, entre las que destaca la Reducción de Emisiones de gases de efecto

invernadero causadas por la Deforestación y Degradación de los bosques (REDD+).

4. El suministro de recursos suplementarios a tenor del apartado 1 estará sujeto a los procedimientos habituales de programación de la ayuda a Honduras, así como a los procedimientos presupuestarios propios de Honduras.

5. Las Partes examinarán la necesidad de un acuerdo o mecanismo conjunto por el cual la eventual financiación y contribución técnica de la Comisión Europea y de los Estados miembros de la Unión se coordinarán para apoyar los procesos de aplicación del presente Acuerdo.

ARTÍCULO 16

Implicación de las partes interesadas en la aplicación del presente Acuerdo

1. Honduras implicará a las partes interesadas en la aplicación del presente Acuerdo.
2. Honduras asegurará que la aplicación y la supervisión del presente Acuerdo se efectúen junto con las partes interesadas, independientemente de su sexo, edad, ubicación, religión o creencias, origen étnico, raza, lengua, discapacidad o cualquier otra condición, propiciando la participación del sector privado, la sociedad civil, las comunidades locales, los Pueblos Indígenas y Afrodescendientes de Honduras y otros colectivos dependientes de los bosques.
3. La participación en el CCA reflejará la existencia de los distintos grupos de actores del sector forestal hondureño, el

sector público, el sector privado, la sociedad civil, los Pueblos Indígenas y Afrodescendientes de Honduras, las comunidades locales y otros, si fuera necesario.

4. La Unión consultará periódicamente a las partes interesadas acerca de la aplicación del presente Acuerdo, teniendo en cuenta sus obligaciones en virtud del Convenio sobre el acceso a la información, la participación del público en la toma de decisiones y el acceso a la justicia en materia de medio ambiente de 1998.

ARTÍCULO 17

Salvaguardias Sociales

1. Con el fin de minimizar los posibles efectos negativos en las partes interesadas especificadas en el artículo 16, apartado 2, las Partes convienen en evaluar la incidencia del presente Acuerdo en sus modos de vida.

2. Las Partes supervisarán los efectos del presente Acuerdo en las partes interesadas especificadas en el artículo 16, apartado 2, adoptando al mismo tiempo medidas razonables para reducir sus efectos negativos. Las Partes podrán acordar medidas suplementarias destinadas a combatir los efectos negativos basadas en un método de evaluación del presente Acuerdo que será convenido entre las Partes.

ARTÍCULO 18

Incentivos a los mercados

Habida cuenta de sus obligaciones internacionales, la Unión procurará promover el acceso favorable a sus mercados de

los productos de la madera cubiertos por el presente Acuerdo. Dichos esfuerzos incluirán:

- a) el fomento, en los concursos públicos y privados, de políticas que reconozcan los esfuerzos destinados a asegurar el suministro de productos de la madera legales; y,
- b) una percepción más favorable de los productos que dispongan de una licencia FLEGT en el mercado de la Unión.

ARTÍCULO 19

Comité Conjunto de Aplicación

1. Las Partes crearán un Comité Conjunto de Aplicación (CCA) que será responsable de asegurar la aplicación y supervisión del presente Acuerdo, incluida la gestión de la auditoría independiente. El CCA facilitará, asimismo, el diálogo y el intercambio de información entre las Partes.

2. El CCA será establecido dentro de los tres meses de la entrada en vigor del presente Acuerdo de conformidad con el artículo 31. Cada Parte nombrará sus representantes en el CCA, que adoptará sus decisiones por consenso.

3. El CCA examinará todas las cuestiones relativas a la aplicación efectiva del presente Acuerdo. En particular, el CCA:

- a) se reunirá como mínimo dos veces al año durante los dos primeros años y como mínimo una vez al año en los años siguientes, en un lugar, una fecha y con una agenda acordada previamente por las Partes.

Podrán convocarse reuniones adicionales del CCA a solicitud de cualquiera de las Partes;

- b) elaborará el orden del día de sus trabajos y el mandato de las acciones conjuntas;
- c) establecerá su propio reglamento interno;
- d) establecerá un acuerdo de copresidencia para presidir las reuniones;
- e) elaborará, revisará, actualizará y validará documentos y modalidades de aplicación del presente Acuerdo;
- f) asegurará la transparencia de sus trabajos y la difusión de información sobre sus trabajos y decisiones;
- g) en caso necesario, establecerá grupos de trabajo u otros órganos subsidiarios para ámbitos de trabajo que requieran conocimientos específicos;
- h) acordará una metodología para supervisión y evaluación de la aplicación y del impacto del presente Acuerdo; y,
- i) publicará un informe anual. Los detalles sobre el contenido de dicho informe se especifican en el anexo X.

4. Los cometidos específicos del CCA se definen en el anexo X.

ARTÍCULO 20

Transparencia y acceso a la información pública

1. A fin de mejorar la gobernanza, el suministro de información a las partes interesadas deberá constituir un elemento central del presente Acuerdo. Se deberá publicar información regularmente para facilitar la aplicación y el

seguimiento de los sistemas, aumentar la transparencia y, de este modo, mejorar la confianza de las partes interesadas y de los consumidores, así como para asegurar una mayor responsabilidad de las Partes. La información que deberá hacerse pública se describe en el anexo IX.

2. Cada Parte elegirá los mecanismos que considere más adecuados (medios de comunicación, documentos, internet, talleres o informes anuales) para hacer pública la información. En particular, las Partes harán todo lo posible por poner a disposición de las distintas partes interesadas asociadas al sector forestal, información fiable, pertinente y actualizada. Estos mecanismos se describen en el anexo IX.

ARTÍCULO 21

Comunicación sobre la aplicación del presente Acuerdo

1. Los representantes de las Partes encargados de las comunicaciones oficiales relativas a la aplicación del presente Acuerdo, serán:
- por la Unión Europea, el Jefe de la Delegación de la Unión en Honduras,
 - por Honduras, el Ministro Director del Instituto Nacional de Conservación y Desarrollo Forestal, Áreas Protegidas y Vida Silvestre (ICF).
2. Las Partes se comunicarán a su debido tiempo la información necesaria para la aplicación del presente Acuerdo.

ARTÍCULO 22**Información confidencial**

1. Cada una de las Partes se compromete a no divulgar, dentro de los límites que establezcan sus propias leyes, la información confidencial intercambiada en el marco del presente Acuerdo. Las Partes se abstendrán de divulgar al público, ni permitirán que sus autoridades lo hagan, secretos comerciales o información comercial confidencial intercambiada en virtud del presente Acuerdo.
2. A reserva del apartado 1, no se considerará confidencial la información siguiente:
- el número de licencias FLEGT expedidas por Honduras y recibidas por la Unión y el volumen de productos de la madera exportado de Honduras y recibido por la Unión con arreglo a dichas licencias;
 - los nombres y direcciones de los titulares de licencias FLEGT y de los importadores;
 - los importes de los derechos e impuestos abonados por cualquier exportador; y,
 - la multa económica impuesta o la acción reglamentaria emprendida contra cualquier contratista o titular de una licencia FLEGT.

ARTÍCULO 23**Ámbito de aplicación territorial**

El presente Acuerdo será aplicable en los territorios en los que se aplica el Tratado de Funcionamiento de la Unión Europea,

en las condiciones establecidas en dicho Tratado, por una parte y en el territorio de Honduras, por otra.

ARTÍCULO 24**Resolución de litigios**

- Las Partes se esforzarán por resolver cualquier litigio relativo a la aplicación o interpretación del presente Acuerdo por medio de consultas rápidas.
- Las consultas en virtud del apartado 1 se iniciarán por medio de una solicitud por escrito en la que se indiquen el asunto o los asuntos por resolver y la fecha y el lugar de las consultas.
- En caso de que un litigio no pudiera resolverse mediante consultas en un plazo de tres meses, a partir de la solicitud inicial de consultas, cada Parte podrá someterlo al arbitrio del CCA, que tratará de resolverlo. El CCA recibirá toda la información pertinente para un examen a profundidad de la situación, con el fin de encontrar una solución aceptable. A tal efecto, el CCA deberá examinar todas las posibilidades de mantener el buen funcionamiento del presente Acuerdo.
- En caso de que el CCA no pudiera resolver el litigio, las Partes podrán solicitar conjuntamente los buenos oficios o la mediación de un tercero.
- En caso de que no fuera posible resolver el litigio de conformidad con el apartado 3, cada Parte podrá notificar a la otra el nombramiento de un árbitro; la otra Parte deberá entonces designar un segundo árbitro en el plazo de 30 días

naturales tras la designación del primer árbitro. Las Partes designarán conjuntamente un tercer árbitro en un plazo de dos meses, tras la designación del segundo árbitro.

6. Las decisiones de arbitraje se tomarán por mayoría de votos en el plazo de seis meses, tras la designación del tercer árbitro.

7. La decisión será vinculante para las Partes y no podrá ser recurrida.

8. El CCA establecerá el procedimiento de trabajo para el arbitraje.

ARTÍCULO 25

Suspensión

1. La Parte que desee suspender el presente Acuerdo lo notificará por escrito a la otra Parte su intención de hacerlo. El asunto se debatirá posteriormente entre las Partes teniendo en cuenta las opiniones de las partes interesadas pertinentes.

2. Cualquiera de las Partes podrá suspender la aplicación del presente Acuerdo cuando la otra Parte:

a) incumpla las obligaciones que le incumben en virtud del presente Acuerdo;

b) no mantenga los medios y las medidas reglamentarias y administrativas necesarias para la aplicación del presente Acuerdo; o,

c) actúe o se inhiba de actuar de una forma que plantee riesgos importantes para el medio ambiente, la salud, la seguridad o la protección de las personas de la Unión o de Honduras.

La decisión de suspensión y las razones de esa decisión se notificarán por escrito a la otra Parte.

3. Las disposiciones del presente Acuerdo dejarán de aplicarse en un plazo de 30 días hábiles, a partir de la notificación con arreglo al apartado 2.

4. La aplicación del presente Acuerdo se reanudará en un plazo de 30 días hábiles, después de que la Parte que lo haya suspendido informe a la otra Parte de que las razones de la suspensión ya no son pertinentes.

ARTÍCULO 26

Modificaciones

1. La Parte que desee modificar el presente Acuerdo presentará la propuesta al menos tres meses antes de la siguiente reunión del CCA. Este examinará la propuesta y, si hay consenso, hará una recomendación. Cada Parte examinará la recomendación y, si está de acuerdo, la adoptará con arreglo a sus propios procedimientos.

2. Cualquier modificación así aprobada por las Partes, entrará en vigor el primer día del mes siguiente a la fecha en que las Partes se hayan notificado la finalización de los procedimientos necesarios a tal efecto.

3. El CCA podrá adoptar modificaciones de los anexos del presente Acuerdo.

4. La notificación de las modificaciones se transmitirá a los depositarios conjuntos del presente Acuerdo.

ARTÍCULO 27

Duración

Con efecto a partir de su entrada en vigor, el presente Acuerdo tendrá validez de cinco años, con extensión tácita por un período equivalente, salvo en caso de su denuncia según el procedimiento establecido en el artículo 28.

ARTÍCULO 28

Terminación del presente Acuerdo

Sin perjuicio de lo dispuesto en el artículo 27, cada Parte podrá denunciar el presente Acuerdo mediante notificación escrita a la otra Parte. El presente Acuerdo dejará de aplicarse doce meses después de la fecha de notificación.

ARTÍCULO 29

Anexos

Los anexos del presente Acuerdo son parte integrante de el.

ARTÍCULO 30

Textos auténticos

El presente Acuerdo se redacta en doble ejemplar en lenguas alemana, búlgara, checa, croata, danesa, eslovaca, eslovena,

española, estonia, finesa, francesa, griega, húngara, inglesa, italiana, letona, lituana, maltesa, neerlandesa, polaca, portuguesa, rumana y sueca, siendo cada uno de estos textos igualmente auténtico. En caso de divergencia, prevalecerá el texto en lengua española.

ARTÍCULO 31

Entrada en vigor

1. El presente Acuerdo entrará en vigor el primer día del mes siguiente a la fecha en que las Partes se hayan notificado por escrito el cumplimiento de los trámites necesarios a tal efecto.

2. Las notificaciones se enviarán a la Secretaría General del Consejo de la Unión Europea y a la Secretaría de Relaciones Exteriores de Honduras, que serán los depositarios conjuntos del presente Acuerdo.

En FE DE LO CUAL, los plenipotenciarios abajo firmantes, debidamente facultados a tal fin, han firmado el presente Acuerdo.

Hecho en Bruselas el 23 de febrero de dos mil veintiuno 2021

Por la Unión Europea Por la República de Honduras.

ANEXOS

- I. Lista de productos de la madera cubiertos por el régimen de licencias FLEGT
- II. Tablas de legalidad de Honduras

- III. Condiciones que regulan el despacho a libre práctica en la Unión de productos de la madera exportados de Honduras y cubiertos por una licencia FLEGT
- IV. Procedimiento para la expedición de licencias FLEGT
- V. Sistema para Asegurar la Legalidad de los productos de la madera de Honduras (SALH)
- VI. Auditoría independiente
- VII. Criterios para evaluar el Sistema para Asegurar la Legalidad de los productos de la madera de Honduras (SALH)
- VIII. Medidas complementarias y de apoyo
- IX. Transparencia y acceso a la información pública
- X. Comité Conjunto de Aplicación

ANEXO I

**LISTA DE PRODUCTOS DE LA MADERA
CUBIERTOS POR EL RÉGIMEN DE
LICENCIAS FLEGT**

El presente anexo contiene 19 productos de la madera, incluidos los 5 obligatorios según el Reglamento (CE) n.º 2173/2005 del Consejo, de 20 de diciembre de 2005, relativo al establecimiento de un régimen de licencias FLEGT aplicable a las importaciones de madera en la Unión Europea, y 14 adicionales seleccionados por Honduras sobre la base de una revisión de datos de diferentes fuentes: el Banco Central de Honduras para el mercado de exportación y el registro del Instituto Nacional de Conservación y Desarrollo Forestal, Áreas Protegidas y Vida Silvestre (ICF) para el

mercado nacional. Además, en 2013, se efectuaron consultas a los diferentes actores del sector forestal en las principales regiones del país sobre los productos de la madera que había de incluir el presente anexo.

La Ley Forestal de Honduras prohíbe la exportación de algunos productos de la madera. Su artículo 102 establece que las maderas de especies latifoliadas provenientes de bosques naturales sólo podrán ser exportadas como madera transformada o procesada, por lo que no se permitirá la exportación de madera en rollo o escuadrada de dichas especies.

Aunque la exportación de la madera en rollo o escuadrada de dichas especies está prohibida, el Sistema para Asegurar la Legalidad de los productos de la madera de Honduras (SALH) la cubre, cualquiera que sea su nivel de transformación¹.

La lista en la tabla siguiente se refiere al Sistema Armonizado de Designación y Codificación de Mercancías establecido por el Convenio Internacional sobre el Sistema Armonizado de Designación y Codificación de Mercancías de la Organización Mundial de Aduanas y la Nomenclatura Combinada del sistema aduanero común de la Unión.

Códigos del Sistema Armonizado (SA) y de Nomenclatura Combinada (NC) de los productos de la madera cubiertos por el régimen de licencias FLEGT

¹ En Honduras, las maderas de especies latifoliadas se definen como las provenientes de árboles de hoja ancha.

Núm.	Código	Descripción	Nombre común en Honduras
1	4401.21	Madera en plaquitas o partículas de coníferas.	Astillas o chips
2	4401.22	Madera en plaquitas o partículas distinta a las de coníferas.	Astillas o chips
3	4401.31	Pellets de madera.	Pellets, briquetas
4	Ex. 4403	Madera en bruto, incluso descortezada, desalburada o escuadrada; excepto madera en rollo o escuadrada de especies latifoliadas de bosques naturales, correspondiente al código 4403 4985.	Madera en rollo, timber
	Ex. 4403 4985	Madera en bruto, incluso descortezada, desalburada o escuadrada. No tratada con pintura, creosota u otros agentes de conservación. Distinta de las maderas de coníferos. De madera tropical, de bosques naturales. (SA 4403.49.00.00 en Honduras). Prohibida su exportación por la ley hondureña. En línea con el artículo 3 del presente Acuerdo, los productos bajo este código SA no pueden estar cubiertos por una licencia FLEGT y, por ende, no pueden ser importados en la Unión.	
5	4404	Flejes de madera; rodrigones hendidos; estacas y estaquillas de madera, apuntadas, sin aserrar longitudinalmente; madera simplemente desbastada o redondeada, pero sin tornear, curvar ni trabajar de otro modo, para bastones, paraguas, mangos de herramientas o similares; madera en tablillas, láminas, cintas o similares.	Estacas, palos de escoba, palillos, nasas, tampas

Núm.	Código	Descripción	Nombre común en Honduras
6	4406	Traviesas (durmientes) de madera para vías férreas o similares.	Durmientes
7	4407	Madera aserrada o desbastada longitudinalmente, cortada o desenrollada, incluso cepillada o unida longitudinalmente, o por los extremos, de espesor superior a 6 mm.	Madera aserrada, madera cepillada, madera en bloque, cuartones
8	4408	Hojas para chapado, incluidas las obtenidas por cortado de madera estratificada, para contrachapado o para maderas estratificadas similares y demás maderas aserradas longitudinalmente, cortadas o desenrolladas, incluso cepilladas, lijadas, unidas longitudinalmente o por los extremos, de espesor inferior o igual a 6 mm.	Chapa, enchapado, plywood
9	4409	Madera, incluidas las tablillas y frisos para parqués, sin ensamblar, perfilada longitudinalmente (con lengüetas, ranuras, rebajes, acanalados, biselados, con juntas en V, moldurados, redondeados o similares), en una o varias caras, cantos o extremos, incluso cepillada, lijada o unida por los extremos.	Molduras, pisos, forros, cielos, machimbres
10	4410	Tableros de partículas, tableros llamados <i>oriented strand board</i> (OSB) y tableros similares; por ejemplo, los llamados <i>waferboard</i> , de madera u otras materias leñosas, incluso aglomeradas con resinas o demás aglutinantes orgánicos.	Tableros, OSB
11	4411	Tableros de fibras de madera u otras materias leñosas, incluso aglomeradas con resinas o demás aglutinantes orgánicos.	Tableros, MDF
12	4412	Madera contrachapada, madera chapada y madera estratificada similar.	Contrachapada
13	4415	Cajones, cajas, jaulas, tambores y envases similares de madera; carretes para cables, de madera; paletas, paletas caja y demás	Pallets, tarimas, cajas

Núm.	Código	Descripción	Nombre común en Honduras
		plataformas para carga, de madera; collarines para paletas, de madera.	
14	4418	Obras y piezas de carpintería para construcciones, incluidos los tableros celulares, los tableros ensamblados para revestimiento de suelo y tablillas para cubierta de tejados o fachadas (<i>shingles</i> y <i>shakes</i>), de madera.	Puertas, ventanas, marcos, contramarcos, encofrados, postes, vigas
15	4419	Artículos de mesa o de cocina, de madera.	
16	9403.30	Muebles de madera de los tipos utilizados en oficinas.	
17	9403.40	Muebles de madera de los tipos utilizados en cocinas.	
18	9403.50	Muebles de madera de los tipos utilizados en dormitorios.	
19	9403.60	Los demás muebles de madera.	

ANEXO II

TABLAS DE LEGALIDAD DE HONDURAS

Definición de madera y productos de la madera producidos legalmente

A los efectos del presente Acuerdo, la madera y los productos de la madera se consideran legales cuando su origen, aprovechamiento, transporte, aserrío, procesamiento y comercio nacional e internacional cumplen con las leyes y regulaciones aplicables en materia forestal, ambiental, económica, social, cultural, fiscal y comercial, incluidas en el presente anexo, y aplicadas de conformidad con el anexo V.

La importante participación y el fuerte involucramiento de las instituciones gubernamentales, el sector privado, las

organizaciones de la sociedad civil, los grupos agroforestales, las comunidades, las instituciones académicas y los Pueblos Indígenas y Afrodescendientes de Honduras en la construcción de las Tablas de legalidad, permitieron que estas contengan información clave para el mejoramiento de la gobernanza forestal.

Las Tablas de legalidad de Honduras (TdL) están constituidas por 6 Principios, 17 Criterios, 36 Indicadores y 56 Medios de Verificación. Para su estructuración se consideraron las leyes vinculadas al sector forestal, que atienden diferentes aspectos de la gestión pública en:

- Procedimientos administrativos para el reconocimiento de los derechos de propiedad de las tierras públicas y privadas.

- La correcta aplicación de los procedimientos para la asignación de terrenos forestales públicos a personas o grupos.
- El respeto de los derechos ancestrales de los Pueblos Indígenas y Afrodescendientes de Honduras.
- El respeto de los derechos laborales de los trabajadores del sector forestal.

En la cadena productiva forestal se busca asegurar:

- Cumplimiento de los requisitos técnico-legales para la aprobación y ejecución de las autorizaciones de aprovechamiento de productos de la madera.
- Cumplimiento de las disposiciones legales para el transporte de productos de la madera en toda la cadena de suministro.
- Cumplimiento de las disposiciones técnico-legales para la inscripción y operación de industrias forestales (primarias y secundarias) y planteles de venta de productos de la madera.
- Cumplimiento de las disposiciones legales para el comercio local, nacional e internacional.
- Cumplimiento de las disposiciones arancelarias y tributarias.

En materia ambiental, las tablas no incluyen un principio específico, ya que al tema se le da un tratamiento transversal en todas las tablas y de forma implícita en el principio 3, tomando en cuenta que la base para la intervención y el aprovechamiento del bosque se fundamenta en Planes de Manejo Forestal, cuyo objetivo es el buen manejo y la sostenibilidad del recurso. Puntualmente, el tema se resalta en el indicador 3.4.2, que hace referencia a la evaluación de impacto ambiental en los Planes de Manejo Forestal y en el indicador 3.6.2, que hace referencia al cumplimiento de las medidas de mitigación en las industrias forestales.

1. Principios

Las tablas se desarrollan en el marco de seis principios que hacen referencia a:

- 1) Derechos de propiedad y posesión de áreas forestales
- 2) Derechos de los Pueblos Indígenas y Afrodescendientes de Honduras asentados en áreas forestales
- 3) Cumplimiento de la legislación y la normativa para el manejo forestal, aprovechamiento, transporte, industrialización y comercio de productos de la madera, por los operadores del sector forestal
- 4) Obligaciones laborales y normativa de higiene y seguridad ocupacional

5) Regulaciones para el comercio internacional de productos de la madera

6) Obligaciones arancelarias y tributarias

2. Consideraciones para la verificación de la legalidad

Los medios de verificación para los indicadores de los seis principios en estas Tablas de legalidad corresponden a documentos y registros administrativos que realizan las instituciones públicas en función de la demanda de servicios. Las metodologías de creación y de verificación y la frecuencia de verificación de cada indicador, así como la identificación de los archivos físicos y digitales, donde se guardan los medios de verificación, se detallan en un manual de verificación bajo la responsabilidad del CCA, el cual lo revisará, actualizará y adoptará conforme sea necesario.

Para asegurar el cumplimiento de los principios, se establecerán convenios de cooperación entre las instituciones involucradas en la cadena de producción del sector forestal y el Instituto Nacional de Conservación y Desarrollo Forestal, Áreas Protegidas y Vida Silvestre (ICF).

3. Fuentes de madera

En la Ley Forestal, Áreas Protegidas y Vida Silvestre (LFAPVS), se describen los tipos de propiedad de los cuales procede la madera cortada, procesada y comercializada en el país; son los siguientes:

A. Áreas Forestales Públicas: son Áreas Forestales Nacionales ubicadas en terrenos pertenecientes al Estado, Áreas Forestales Municipales (ejidales) ubicadas en terrenos pertenecientes a las Municipalidades, así como áreas forestales adquiridas por instituciones estatales y todas las áreas forestales pertenecientes al Estado dadas en concesión (Arts. 45, 46 y 47, LFAPVS). Se entiende por concesión aquel proceso mediante el cual el propietario le concede el uso y disfrute del área forestal, durante un tiempo determinado y bajo ciertas condiciones, a una persona natural o jurídica.

a) Las Áreas Forestales Nacionales incluyen:

- Terrenos forestales situados dentro de los límites territoriales del Estado que carecen de otro dueño.

- Terrenos forestales adquiridos por el Estado o por cualquiera de sus instituciones, mediante expropiación, compraventa o cualquier otro título legítimo sobre los cuales posee títulos de dominio, inscritos o no en el Registro de la Propiedad Inmueble, conocidos como Bienes Fiscales o Bienes Nacionales (artículo 46, LFAPVS).

b) Las Áreas Forestales Municipales (ejidales) incluyen:

- Terrenos forestales comprendidos en títulos anteriormente otorgados como ejidos por el Estado a los Municipios.

– Demás terrenos forestales, cuya propiedad corresponda por cualquier otro título a los Municipios, de acuerdo con lo dispuesto en la Ley (artículo 47, LFAPVS). Los bosques municipales son públicos; sin embargo, cuando se trata de aprovechamiento forestal, el ICF considera a la Municipalidad como propietario privado.

c) Las áreas forestales adquiridas por instituciones estatales o Terrenos Fiscales son áreas forestales patrimonio del Estado, tituladas a favor de una entidad pública. En un bosque fiscal podrían hacerse actividades de aprovechamiento forestal si su categoría de manejo lo permite y si está debidamente aprobado por la autoridad competente en el respectivo Plan de Manejo Forestal. En el caso de que esto se dé en uno de los bosques fiscales (que hayan completado el proceso de inscripción en el Catálogo del Patrimonio Público Forestal Inalienable (CPPFI) y en el Registro de la Propiedad), se le aplicaría el procedimiento relativo a un bosque privado y no público.

B. Áreas forestales privadas: son áreas forestales ubicadas en terrenos pertenecientes a personas naturales o jurídicas de derecho privado, cuyo dominio pleno se acredita con título legítimo extendido originalmente por el Estado, e inscrito en el Registro de la Propiedad (artículo 45, LFAPVS).

– Las áreas forestales privadas comunitarias o intercomunitarias corresponden a áreas forestales tituladas a favor de comunidades campesinas y áreas forestales tituladas

o no a favor de los Pueblos Indígenas y Afrodescendientes de Honduras. Por derecho ancestral, estas áreas situadas en tierras que tradicionalmente poseen los Pueblos Indígenas y Afrodescendientes de Honduras son respetadas por el Estado, de conformidad con las leyes nacionales y el Convenio 169 de la Organización Internacional del Trabajo (OIT) sobre Pueblos Indígenas y Tribales en Países Independientes, tengan o no un título de propiedad.

C. Áreas no forestales: en la actualidad no existe un marco legal o regulatorio del uso de madera de estas áreas, que proveen en algunos casos madera a partir de árboles dispersos. Las medidas complementarias en el anexo VIII incluyen la formulación de tal marco regulatorio.

4. Cambios del marco regulatorio, administrativo e institucional de Honduras

Por la dinámica cambiante de todo marco regulatorio, administrativo e institucional, se prevén modificaciones a trámites o procedimientos en Honduras que implicarán ajustes en el contenido de los indicadores descritos en estas Tablas de legalidad. Al menos cada dos años, estas modificaciones se analizarán y, si procede, se validarán en el Comité Conjunto de Aplicación (CCA). El CCA analizará también, al menos cada dos años, las eventuales necesidades de revisión y/o actualización del presente anexo, para tomar en cuenta los cambios relevantes que hayan sucedido en el marco regulatorio, administrativo e institucional de Honduras.

TABLAS DE LEGALIDAD

<p>PRINCIPIO 1. LOS OPERADORES DEL SECTOR FORESTAL RESPETAN LOS DERECHOS DE PROPIEDAD Y LA POSESIÓN DE ÁREAS FORESTALES EN CUMPLIMIENTO CON LA LEGISLACIÓN VIGENTE</p>	
<p>Criterio 1.1 Los operadores públicos y privados del sector forestal involucrados en actividades forestales productivas cumplen con la legislación vigente para acreditar la propiedad de las áreas forestales.</p>	
<p>Indicador 1.1.1 Los titulares de áreas forestales privadas, incluidas áreas comunitarias o intercomunitarias y municipales (ejidales), disponen de los documentos que acreditan su propiedad.</p>	
<p>Medio de verificación:</p>	<p>Institución por competencia:</p>
<p>1. Certificación íntegra de Asiento de la propiedad actualizada.</p>	<p>El Instituto de la Propiedad (IP), Dirección General de Registros, Catastro y Geografía (DGRCCG).</p>
<p>Indicador 1.1.2 Las áreas forestales nacionales tituladas a favor del Estado están inscritas en el Registro de la Propiedad Inmueble del IP y en el Catálogo del Patrimonio Público Forestal Inalienable del ICF.</p>	
<p>Medios de verificación:</p>	<p>Institución por competencia:</p>
<p>1. Asiento del título de propiedad, en los libros de Registro de la Propiedad Inmueble del IP.</p>	<p>Para el medio 1: El IP, Dirección General de Registros, Catastro y Geografía.</p>
<p>2. Boleta de inscripción del título en el Catálogo del Patrimonio Público Forestal Inalienable (CPPFI) del ICF.</p>	<p>Para el medio 2: El ICF, Centro de Información y Patrimonio Forestal (CIPF).</p>
<p>Criterio 1.2 Asignación de áreas forestales nacionales y municipales (ejidales) a comunidades, a grupos agroforestales y a personas naturales o jurídicas.</p>	
<p>Indicador 1.2.1 El ICF suscribe Contratos de Manejo Forestal en áreas nacionales para realizar actividades de manejo forestal en el corto, mediano y largo plazo.</p>	
<p>Medios de verificación (uno de los dos):</p>	<p>Institución por competencia:</p>
<p>1. Contrato de Manejo Forestal o de actividades forestales, firmado y vigente (aplica para personas naturales o jurídicas).</p>	<p>Para el medio 1: El ICF, Departamento de Manejo y Desarrollo Forestal.</p>
<p>2. Contrato de Manejo Forestal Comunitario firmado y vigente (aplicado a grupos agroforestales y comunidades).</p>	<p>Para el medio 2: El ICF, Departamento de Desarrollo Forestal Comunitario.</p>
<p>Indicador 1.2.2 La municipalidad suscribe un Contrato de Manejo Forestal Comunitario en áreas municipales (ejidales) para realizar actividades de manejo forestal en el corto, mediano y largo plazo.</p>	
<p>Medio de verificación:</p>	<p>Institución por competencia:</p>
<p>Referencia legal:</p>	<p>Referencia legal:</p>

<p>1. Contrato de Manejo Forestal Comunitario en terreno municipal (ejida), firmado y vigente.</p>	<p>Art. 128, Decreto No. 98-2007, Ley Forestal, Áreas Protegidas y Vida Silvestre. Art. 451, Acuerdo Ejecutivo 031-2010, Reglamento General de la Ley Forestal, Áreas Protegidas y Vida Silvestre. Acuerdo del ICF No. 027-2015, Manejo Forestal de Áreas Ejidales en el marco de Forestería Comunitaria.</p>	<p>La Municipalidad, Corporación Municipal. El ICF, Departamento de Desarrollo Forestal Comunitario.</p>
<p>PRINCIPIO 2. EL ESTADO DE HONDURAS RESPETA LOS DERECHOS DE LOS PUEBLOS INDÍGENAS Y AFRODESCENDIENTES DE HONDURAS ASENTADOS EN ÁREAS FORESTALES</p>		
<p>Criterio 2.1 El Estado de Honduras cumple con el Convenio 169 de la OIT en materia del reconocimiento de derechos y consulta (Consulta Libre, Previa e Informada - CLPI) sobre las tierras forestales que ancestralmente poseen los Pueblos Indígenas y Afrodescendientes de Honduras.</p>		
<p>Indicador 2.1.1 El Estado, a través de sus instituciones responsables, el IP, el INA y el ICF, emite títulos de propiedad en dominio pleno y el IP registra las tierras forestales que ancestralmente poseen los Pueblos Indígenas y Afrodescendientes de Honduras (PIAH), para realizar aprovechamientos forestales comerciales.</p>		
<p>Medios de verificación: En tierras nacionales o municipales (ejidales), para los medios 1 y 2: 1. Título de propiedad inscrito en el Libro de Registro de la Propiedad Inmueble del IP. 2. Título de propiedad inscrito en el Registro Agrario Nacional del INA. En tierras de Pueblos Indígenas y Afrodescendientes de Honduras tituladas en dominio pleno a favor del ICF, para el medio 3: 3. Título de propiedad por desmembramiento, inscrito en el Libro de Registro de la Propiedad Inmueble del IP.</p>	<p>Referencia legal: Para los medios 1, 2 y 3: - Arts. 13, 14, 15, 18 y 19, Decreto 26-94 (Ratificación del Convenio 169 de la OIT). Para los medios 1 y 2: - Arts. 93, 94, 95, 100, 101 y 125, Decreto No. 82-2004, Ley de Propiedad y su reglamento. - Art. 92, Ley de Reforma Agraria, reformulado por la Ley para la Modernización y el Desarrollo del Sector Agrícola, Decreto No. 31-92.</p>	<p>Institución por competencia: Para el medio 1: El IP, Dirección General de Registros, Catastro y Geografía. Para el medio 2: El INA, Registro Agrario Nacional. Para el medio 3: El ICF, Centro de Información y Patrimonio Forestal (CIPF).</p>
	<p>Para el medio 2: - Art. 69 de las reformas a la Ley de Municipalidades, Decreto No. 127-2000. Para el medio 3: - Art. 45, Decreto No. 98-2007, Ley Forestal, Áreas Protegidas y Vida Silvestre. - Decreto 61-2013 del 17 de abril de 2013, que autoriza al ICF para que responda a las solicitudes de titulación de áreas comunales e</p>	

	<p>intercomunales que presenten las organizaciones indígenas y afrodescendientes de Honduras.</p> <ul style="list-style-type: none"> - Acuerdo 031-2012 del 3 de agosto de 2012, en el que el ICF define el procedimiento para titulación de las tierras ancestrales de los Pueblos Indígenas y Afrodescendientes de Honduras asentados en la Biosfera del Río Plátano. - Tal como está definido en el Acuerdo 031-2012 del 3 de agosto de 2012, para autorizar el desmembramiento de áreas forestales identificadas, tituladas a favor del ICF, a favor de Pueblos Indígenas y Afrodescendientes de Honduras se debe publicar un decreto legislativo.
<p>Indicador 2.1.2 EL ICF atiende al derecho de consentimiento libre, previo e informado, en los territorios de los Pueblos indígenas y Afrodescendientes de Honduras donde se pretende realizar aprovechamiento forestal comercial que les afecte directamente.</p>	
<p>Medio de verificación:</p> <ol style="list-style-type: none"> 1. Acta de la consulta en poder del ICF. <p>Nota: Esta Acta de consulta en poder del ICF expresa el resultado de la consulta (es decir el acuerdo o consentimiento según corresponda, acerca de las medidas propuestas para la realización del aprovechamiento forestal comercial), realizada de conformidad con el Convenio 169 de la OIT sobre pueblos indígenas y tribales y con la normativa nacional vigente.</p>	<p>Referencia legal:</p> <p>Arts. 6 y 15, Decreto 26-94 (Ratificación del Convenio 169 de la OIT).</p> <p>Referencia a la ley nacional de la CLPI por incluir cuando se haya aprobado.</p>
<p>PRINCIPIO 3. LOS OPERADORES DEL SECTOR FORESTAL CUMPLEN CON LA LEGISLACIÓN Y LA NORMATIVA PARA EL MANEJO FORESTAL, APROVECHAMIENTO, TRANSPORTE, INDUSTRIALIZACIÓN Y COMERCIO DE PRODUCTOS DE LA MADERA</p>	<p>Institución por competencia:</p> <p>El ICF, Departamento de Desarrollo Forestal Comunitario.</p>
<p>Criterio 3.1 Los titulares y usufructuarios con contrato de manejo de terrenos forestales cuentan con Planes de Manejo Forestal o Planes Especiales en Sistema Agroforestal que cumplen con los requisitos estipulados en la ley.</p>	
<p>Indicador 3.1.1 Los titulares de áreas forestales privadas y municipales (ejidales) que desarrollan actividades de aprovechamiento de un Plan de Manejo Forestal aprobado y vigente.</p>	
<p>Medio de verificación:</p> <ol style="list-style-type: none"> 1. Plan de Manejo Forestal aprobado y vigente 	<p>Referencia legal:</p> <p>Arts. 70 y 74, Decreto No. 98-2007, Ley Forestal, Áreas Protegidas y Vida Silvestre.</p>
<p>Indicador 3.1.2 Los usufructuarios (comunidades, organizaciones agroforestales y personas naturales o jurídicas) de las áreas boscosas públicas nacionales inscritos en el ICF, que desarrollan actividades de aprovechamiento, disponen de un Plan de Manejo Forestal aprobado y vigente.</p>	<p>Institución por competencia:</p> <p>El ICF, Departamento de Manejo y Desarrollo Forestal.</p>

Medio de verificación:	Referencia legal:	Institución por competencia:
1. Plan de Manejo Forestal en áreas boscosas públicas nacionales aprobado y vigente.	Arts. 70 y 74, Decreto No. 98-2007, Ley Forestal, Áreas Protegidas y Vida Silvestre.	El ICF, Departamento de Desarrollo Forestal Comunitario y Departamento de Manejo y Desarrollo Forestal.
Indicador 3.1.3 Los titulares de áreas con sistemas agroforestales en propiedad privada y municipal (ejidal) que desarrollan actividades de aprovechamiento cuentan con un Plan Especial en Sistema Agroforestal aprobado y vigente.		
Medio de verificación:	Referencia legal:	Institución por competencia:
1. Plan Especial en Sistema Agroforestal (PESA) aprobado y vigente.	Acuerdo 010-2015, del ICF, que aprueba el Instructivo para la Aplicación de las Normas Técnicas en Planes Especiales de Sistemas Agroforestales, en predios menores a 100 hectáreas.	El ICF, Oficina Regional Forestal correspondiente.
Indicador 3.1.4 Los titulares y usufructuarios de bosque con Plan de Manejo Forestal aprobado y vigente, cuentan con su Plan Operativo Anual, y los titulares con Planes Especiales en Sistema Agroforestal con su Plan de Corta Anual.		
Medios de verificación:	Referencia legal:	Institución por competencia:
1. Plan Operativo Anual (POA) aprobado (para los titulares de áreas forestales y usufructuarios de bosque que cuentan con Plan de Manejo Forestal aprobado y vigente).	Para el medio 1: Art. 70, párrafo 2, Decreto No. 98-2007, Ley Forestal, Áreas Protegidas y Vida Silvestre, para planes de manejo.	El ICF, Departamento de Manejo y Desarrollo Forestal.
2. Plan de Corta Anual (PCA) (para los titulares de Planes de Manejo Especiales en Sistema Agroforestal (PESA).	Para el medio 2: Números IV y V, inciso 3 respectivamente, del Acuerdo 010-2015 del ICF, Instructivo para la aplicación de las Normas Técnicas en Planes Especiales de Sistemas Agroforestales (PESA) inferiores a 100 hectáreas. Para PESA iguales o superiores a 100 hectáreas, se revisará y ajustará la normativa vigente (ver medida complementaria correspondiente en el anexo VIII).	
Criterio 3.2 Los operadores responsables de la ejecución de actividades forestales y contratados para realizar dichas actividades bajo autorizaciones de aprovechamiento de Planes Operativos Anuales, Planes de Corta Anual, plantaciones forestales, Planes de salvamento y Planes de saneamiento son personas naturales o jurídicas que reúnen los requisitos para operar en el sector forestal.		
Indicador 3.2.1 Los Técnicos Forestales Calificados responsables de la ejecución de actividades forestales bajo autorizaciones de aprovechamiento de Planes Operativos Anuales, Planes de Corta Anual, plantaciones forestales, Planes de salvamento y Planes de saneamiento, están inscritos en el ICF y en los expedientes de las autorizaciones de aprovechamiento correspondientes.		
Medios de verificación:	Referencia legal:	Institución por competencia:
1. Carnet del Técnico Forestal Calificado.	Art. 477, Acuerdo ejecutivo 031-2010, Reglamento General de la Ley	El ICF, Departamento de Manejo y Desarrollo Forestal.

<p>2. Nota de aceptación del Técnico Forestal Calificado para ejecutar la autorización del aprovechamiento.</p>	<p>Forestal, Áreas Protegidas y Vida Silvestre. Art. 159, Decreto No. 98-2007, Ley Forestal, Áreas Protegidas y Vida Silvestre.</p>	<p>Forestal, Áreas Protegidas y Vida Silvestre. Planes de Corta Anual, plantaciones forestales, Planes de salvamento y saneamiento, están inscritas en el ICF y en los expedientes de las autorizaciones de aprovechamiento correspondientes.</p>
<p>Indicador 3.2.2 Los personas naturales o jurídicas contratadas para realizar actividades de aprovechamiento de Planes Operativos Anuales, Planes de Corta Anual, plantaciones forestales, Planes de salvamento y saneamiento, están inscritas en el ICF y en los expedientes de las autorizaciones de aprovechamiento correspondientes.</p>	<p>Medios de verificación: 1. Carnet de contratista actualizado. 2. Acta preoperacional en los POA.</p>	<p>Referencia legal: Para el medio 1: Arts. 216 y 217, Acuerdo Ejecutivo No. 031-2010, Reglamento General de la Ley Forestal, Áreas Protegidas y Vida Silvestre. Instructivo de aplicación del Acuerdo No. 045 A-2013 «Cobro por servicios prestados por industria primaria, secundaria y plantales de venta de productos forestales». Para el medio 2: Para POA en bosques de pino, capítulo 4, inciso c, Guía de Administración de Planes de Aprovechamiento de Bosque de Pino, circular del ICF, DE-ICF-001-2013. Para demás autorizaciones de aprovechamiento, no existe todavía referencia legal para el medio 2, por lo que se incluye como medida complementaria a desarrollar en el anexo VIII.</p> <p>Institución por competencia: Para el medio 1: El ICF, Departamento de Manejo y Desarrollo Forestal. Para el medio 2: El ICF, Oficina Regional Forestal correspondiente.</p>
<p>Indicador 3.2.3 Los Técnicos Forestales Independientes son responsables de la correcta ejecución de actividades forestales bajo autorizaciones de aprovechamiento de Planes de Corta Anual, plantaciones forestales, Planes de salvamento y Planes de saneamiento. Los Técnicos Forestales Independientes están colegiados, solventes e inscritos en los expedientes de las autorizaciones de aprovechamiento correspondientes.</p>		

<p>Medios de verificación:</p> <ol style="list-style-type: none"> 1. Solvencia del Técnico Forestal Independiente (carnet o constancia). 2. Nota de aceptación del Técnico Forestal Independiente para ejecutar la autorización de aprovechamiento. 	<p>Referencia legal:</p> <p>Para el medio 1: Art. 1, Decreto No. 73 (emitido el 17/05/1962) Ley de Colegiación Profesional Obligatoria, La Gaceta núm. 17692 del 06/06/1962.</p> <p>Para el medio 2: Acuerdo del ICF sobre el orden estructurado para la presentación de Planes de Manejo Forestal, que ha de desarrollarse como medida complementaria del anexo VIII.</p>	<p>Institución por competencia: El ICF, Departamento de Manejo y Desarrollo Forestal.</p>
<p>Criterio 3.3 Los titulares y usufructuarios de planes de manejo y autorizaciones de aprovechamiento forestal extraen madera y otros productos del bosque no maderables en cumplimiento con los requisitos exigidos por la Ley.</p> <p>Indicador 3.3.1 Los titulares de planes de manejo y de otras autorizaciones de aprovechamiento forestal cumplen con las normas técnicas relacionada con el aprovechamiento forestal en la ejecución de las actividades de los Planes Operativos Anuales y otras autorizaciones de aprovechamiento forestal.</p>		
<p>Medios de verificación:</p> <ol style="list-style-type: none"> 1. Informes de inspecciones de campo (para bosques de pino y latifoliados). 2. Finiquito de cumplimiento o no de las normas técnicas, al final del POA (únicamente bosques de pino). 	<p>Referencia legal:</p> <p>Para los medios 1 y 2: Títulos IX y XI de la Guía de Administración de Planes de Aprovechamiento en Bosque de Pino.</p> <p>Para el medio 1: Numeral 6.17, Acuerdo ICF No. 050-2012 de las Normas y Pautas Técnicas para la Elaboración de Planes de Manejo Forestal y Planes Operativos de Bosque Latifoliado.</p>	<p>Institución por competencia: El ICF, Oficina Regional Forestal correspondiente.</p>
<p>Indicador 3.3.2 Los titulares o usufructuarios de áreas forestales afectadas por desastres naturales, enfermedades o plagas, proyectos de construcción de obras civiles públicas y privadas, y cambios de vegetación en tierras de vocación agrícola, que desarrollan actividades de aprovechamiento, cuentan con planes de salvamento aprobados y vigentes.</p>		
<p>Medio de verificación:</p> <ol style="list-style-type: none"> 1. Resolución de aprobación de Plan de Salvamento. 	<p>Referencia legal: Art. 147, Decreto No. 98-2007, Ley Forestal, Áreas Protegidas y Vida</p>	<p>Institución por competencia: El ICF, Oficina Regional Forestal correspondiente y Departamento de</p>

	Silvestre. Acuerdo 030/2013 del ICF, Aprobación de Planes de Salvamento.	Manejo y Desarrollo Forestal.
Indicador 3.3.3 Los titulares de plantaciones forestales que realizan actividades de aprovechamiento y comercialización de los productos derivados del manejo en áreas privadas, municipales (ejidales) y nacionales ocupadas, forestadas o reforestadas, cuentan con Certificado de Plantación y autorización de aprovechamiento aprobados y vigentes.	Referencia legal: Art. 149, numerales 10 y 11, Decreto No. 98-2007, Ley Forestal, Áreas Protegidas y Vida Silvestre. Resolución del ICF, DE-MP-071-2010, Manual de Normas para la Emisión de Certificados de Plantación Forestal.	Institución por competencia: Para el medio 1: El ICF, Programa Nacional de Reforestación. Para el medio 2: El ICF, Oficina Regional Forestal correspondiente.
Medios de verificación: 1. Certificado de Plantación Forestal. 2. Autorización de aprovechamiento de plantación certificada.		
Criterio 3.4 Los titulares y usufructuarios de autorizaciones de aprovechamientos forestales aplican medidas de protección medioambiental en cumplimiento con los requisitos exigidos por la ley.		
Indicador 3.4.1 Los titulares de los planes de manejo en bosques nacionales, municipales (ejidales) y privados cumplen con el programa de protección para incendios, plagas, enfermedades forestales, fuentes de agua, flora y fauna.	Referencia legal: Art. 172, numeral 3, Acuerdo Ejecutivo No. 031-2010, Reglamento General de la Ley Forestal, Áreas Protegidas y Vida Silvestre. Sección 6.2, subsecciones 6.2.1, 6.2.2, Acuerdo No. 050-2012, Normas Técnicas de Bosque Latifoliado. Capítulo 1, numeral 5, Resolución del ICF No. DE-MP-285-2010, Manual de Lineamientos y Normas para un Mejor Manejo Forestal.	Institución por competencia: El ICF, Oficina Regional Forestal correspondiente.
Medios de verificación: 1. Programa de protección anual. 2. Informe técnico de cumplimiento del programa de protección de los Planes Operativos Anuales aprobados.		
Indicador 3.4.2 Los titulares de Planes de Manejo Forestal cumplen con el Programa de Evaluación de Impacto Ambiental de las actividades forestales.		
Medios de verificación: 1. Programa de Evaluación de Impacto Ambiental de las actividades forestales aprobado y vigente. 2. Informes técnicos de cumplimiento del Programa de Evaluación de Impacto Ambiental contenidos en los Planes Operativos Anuales aprobados.	Referencia legal: Para el medio 1: Art. 70, Decreto No. 98-2007, Ley Forestal, Áreas Protegidas y Vida Silvestre. Art. 170, Acuerdo Ejecutivo No. 031-2010 Reglamento General de la Ley Forestal, Áreas Protegidas y Vida Silvestre. Para el medio 2: Resolución del ICF, DE-MP-285-2010, Manual Lineamientos y Normas para un Mejor Manejo Forestal, capítulo III, numeral 3.1.	Institución por competencia: El ICF, Departamento de Manejo y Desarrollo Forestal (DMDF).
Criterio 3.5 El transporte de la madera se realiza en cumplimiento con la legislación vigente.		

<p>Indicador 3.5.1 El transporte de la madera desde el bosque hasta el centro de acopio, industria forestal primaria, secundaria y plantel de venta de productos de la madera, cuenta con una guía de movilización.</p>	<p>Medio de verificación: 1. Guía de movilización. 2. Nota: El ICF autoriza tres tipos de guías: para madera en rollo (1), productos y subproductos (2) y para madera aserrada (3).</p>	<p>Referencia legal: Art. 103, Decreto No. 98-2007, Ley Forestal, Áreas Protegidas y Vida Silvestre. Art. 239, Acuerdo ejecutivo No. 031-2010, reglamento de LFAPVS. Para bosque latifoliado: Referencia legal a desarrollar, que aplicará únicamente a bosques latifoliados (ver medida complementaria correspondiente en el anexo VIII).</p>	<p>Institución por competencia: El ICF, Oficina Regional Forestal correspondiente.</p>
<p>Indicador 3.5.2 El transporte de la madera transformada vendida por la industria forestal primaria, secundaria y plantel de venta de madera hacia cualquier destino, cuenta con facturas autorizadas.</p>	<p>Medio de verificación: 1. Facturas autorizadas.</p>	<p>Referencia legal: Art. 12, Acuerdo 189-2014, Reglamento del Régimen de Facturación y sus reformas. Art. 236, Acuerdo Ejecutivo No. 031-2010, Reglamento General de la Ley Forestal, Áreas Protegidas y Vida Silvestre.</p>	<p>Institución por competencia: El SAR, Departamento de Facturación. El ICF, Oficina Regional Forestal correspondiente.</p>
<p>Indicador 3.5.3 El transporte de la madera hacia cualquier destino debe contar con una guía de remisión vigente.</p>	<p>Medio de verificación: 1. Guía de remisión.</p>	<p>Referencia legal: Arts. 11, 19 y 44, Acuerdo 189-2014 del Reglamento del Régimen de Facturación y sus reformas.</p>	<p>Institución por competencia: El SAR, Departamento de Facturación.</p>
<p>Criterio 3.6 Las personas naturales o jurídicas propietarias de industrias y planteles de venta cumplen con la legislación vigente para el establecimiento y operación de industrias forestales primarias, secundarias y planteles de venta de madera.</p>	<p>Indicador 3.6.1 Las personas naturales o jurídicas, propietarias de una industria forestal primaria, secundaria o planteles de venta de madera, están registradas en la Municipalidad y en el ICF.</p>	<p>Medios de verificación: 1. Permiso de Operación para Negocio. 2. Licencia de Operación.</p>	<p>Referencia legal: Para el medio 1: Art. 119, Acuerdo 018-93, Reglamento de la Ley de Municipalidades. Para el medio 2: Art. 98, Decreto No. 98-2007, Ley Forestal, Áreas Protegidas y Vida Silvestre.</p>

Indicador 3.6.2 Las personas naturales o jurídicas, propietarias de industrias forestales primarias, secundarias y plantales de venta, cumplen con las medidas de control ambiental en función de la categorización de impacto ambiental.

Medios de verificación:	<p>Referencia legal:</p> <p>MiAmbiente:</p> <ul style="list-style-type: none"> - Art. 11 numeral c), Art. 83, Decreto No. 104-93, Ley General del Ambiente. - Art. 10 numeral 3, Art. 24 numeral 6, Acuerdo No. 008-2015. Municipalidades con Delegación de Licenciamiento: - Art. 1 (28-A), Decreto No. 181-2007, Reforma a la Ley General del Ambiente. - Art. 19, Acuerdo No. 008-2015, Reglamento del Sistema Nacional de Evaluación de Impacto Ambiental. <p>Municipalidades amparadas en su autonomía legal:</p> <p>Arts. 12 y 12a de la Ley de Municipalidades, Decreto 134-90.</p>	Institución por competencia:
1. Certificado de Licencia Ambiental.		La Secretaría de Energía, Recursos Naturales, Ambiente y Minas (MiAmbiente), Dirección de Evaluación y Control Ambiental (DECA).
2. Dictamen Técnico de control y seguimiento del Contrato de medidas de control ambiental.		Las Municipalidades con Convenio de Delegación de Licenciamiento Ambiental, o amparadas en su autonomía legal.

Criterio 3.7 Los operadores de la cadena productiva forestal cumplen las normas vigentes de comercio nacional de productos de la madera.

Indicador 3.7.1. Los operadores de la cadena productiva forestal cumplen las normas incluidas en las presentes Tablas de legalidad aplicables al mercado nacional de productos de la madera.

Medios de verificación:	<p>Referencia legal:</p> <p>Para el medio 1:</p> <p>Arts. 225 y 229 del Reglamento General de la Ley Forestal, Áreas Protegidas y Vida Silvestre.</p> <p>Para el medio 2:</p> <p>Art. 219 del Reglamento General de la Ley Forestal, Áreas Protegidas y Vida Silvestre.</p> <p>Para el medio 3:</p> <p>Artículos específicos por definir cuando se haya aprobado la normativa correspondiente (ver medida complementaria correspondiente en el anexo VIII).</p>	Institución por competencia:
1. Informe mensual de industrias forestales primarias, secundarias y plantales de venta.		Para los medios 1, 2 y 3:
2. Libro de entradas y salidas.		EICF, Departamento de Industrias y Comercio (sus responsabilidades serán atendidas por el Departamento de Manejo y Desarrollo Forestal hasta su creación).
3. Expediente de diligencia debida.		

PRINCIPIO 4. LOS PATRONOS DEL SECTOR FORESTAL CUMPLEN CON LAS OBLIGACIONES LABORALES Y LA NORMATIVA DE HIGIENE Y SEGURIDAD OCUPACIONAL

Criterio 4.1 Los patronos del sector forestal cumplen con las normativas de contratación y salariales para los empleados del sector forestal.	
Indicador 4.1.1 Los patronos del sector forestal contratan formalmente a sus trabajadores (permanentes o temporales).	
Medio de verificación:	Institución por competencia:
1. Acta o informe de Inspección que confirme el cumplimiento del indicador por parte de los patronos del sector forestal.	La Secretaría de Trabajo y Seguridad Social (STSS), Dirección General de Inspección de Trabajo (DGIT).
Indicador 4.1.2 Los patronos de la cadena productiva forestal remunerar a sus trabajadores (permanentes o temporales) al menos con el salario mínimo.	
Medio de verificación:	Institución por competencia:
1. Acta o informe de Inspección que confirme el cumplimiento del indicador por parte de los patronos de la cadena productiva forestal.	La Secretaría de Trabajo y Seguridad Social (STSS), en la Dirección General de Inspección de Trabajo (DGIT).
Criterio 4.2 Los patronos de la cadena productiva forestal cumplen con la normativa de higiene y seguridad ocupacional para los empleados.	
Indicador 4.2.1 Los patronos de la cadena productiva forestal garantizan condiciones de higiene y seguridad ocupacional a sus empleados en sus puestos de trabajo.	
Medio de verificación:	Institución por competencia:
1. Acta de Inspección de Condiciones de Higiene y Seguridad, que confirme el cumplimiento del indicador por parte de los patronos de la cadena productiva forestal.	La Secretaría de Trabajo y Seguridad Social (STSS), Dirección General de Previsión Social, Departamento de Servicios de Inspección e Higiene y Seguridad Ocupacional.
Criterio 4.3 Los patronos del sector forestal cumplen con la normativa de previsión social para los empleados.	
Indicador 4.3.1 Los patronos de la cadena productiva forestal tienen vigente la inscripción de sus trabajadores en el registro del Instituto Hondureño de Seguridad Social.	
Medios de verificación:	Institución por competencia:
1. Constancia de inscripción y solvencia.	El Instituto Hondureño de Seguridad Social (IHSS), Departamento de Control Patronal.
2. Extracto de la base de datos, que presenta un resumen del historial de los pagos de planilla.	
3. Informe de inspección (cuando esté disponible).	

<p>PRINCIPIO 5. LOS OPERADORES DEL SECTOR FORESTAL CUMPLEN CON LAS REGULACIONES PARA EL COMERCIO INTERNACIONAL DE PRODUCTOS DE MADERA</p>	
<p>Criterio 5.1 Los exportadores e importadores de productos de la madera operan legalmente con la debida autorización y en cumplimiento con sus obligaciones fiscales y aduaneras.</p>	
<p>Indicador 5.1.1 Los exportadores e importadores cumplen con sus obligaciones aduaneras según el Régimen Aduanero.</p>	
<p>Medio de verificación:</p> <p>1. Un extracto del Sistema Automatizado de Rentas Aduaneras (SARAH), que presenta un resumen del historial aduanero del importador o exportador.</p>	<p>Referencia legal:</p> <p>Art. 23, Resolución No. 224-2008 (COMIECO-XLIX), Reglamento del Código Aduanero Uniforme Centroamericano (RECAUCA).</p> <p>Institución por competencia:</p> <p>Secretaría de Coordinación General del Gobierno, Dirección Adjunta de Rentas Aduaneras (DARA).</p>
<p>Indicador 5.1.2 Los importadores cumplen las normas de diligencia debida aplicables a la importación de productos de la madera.</p>	
<p>Medio de verificación:</p> <p>1. Expediente de diligencia debida del importador.</p>	<p>Referencia legal:</p> <p>Artículos específicos por definir cuando se haya aprobado la normativa correspondiente (ver medida complementaria correspondiente en el anexo VIII).</p> <p>Institución por competencia:</p> <p>El ICF, Departamento de Industrias y Comercio (sus responsabilidades serán atendidas por el Departamento de Manejo y Desarrollo Forestal hasta su creación).</p>
<p>Indicador 5.1.3 Los exportadores de productos de la madera procedente de especies reguladas por la Convención CITES cumplen con esta Convención.</p>	
<p>Medio de verificación:</p> <p>1. Certificado CITES.</p>	<p>Institución por competencia:</p> <p>SAG, Oficina Nacional CITES.</p>
<p>PRINCIPIO 6. LOS OPERADORES DEL SECTOR FORESTAL CUMPLEN CON LAS OBLIGACIONES ARANCELARIAS Y TRIBUTARIAS</p>	
<p>Criterio 6.1 Los operadores del sector forestal están constituidos legalmente.</p>	
<p>Indicador 6.1.1 Los operadores del sector forestal están inscritos ante la Administración Tributaria.</p>	
<p>Medio de verificación:</p> <p>1. El documento de Registro Tributario Nacional (RTN).</p>	<p>Referencia legal:</p> <p>Arts. 1 y 2, Decreto Ley 102-1974, Ley del Registro Tributario Nacional. Art. 27, Decreto 51-2003, Ley de Equidad Tributaria.</p> <p>Institución por competencia:</p> <p>El Servicio de Administración de Rentas (SAR), Departamento de Asistencia al Contribuyente.</p>
<p>Criterio 6.2 Los operadores del sector forestal cumplen con las obligaciones tributarias con el Gobierno Central y Municipal.</p>	
<p>Indicador 6.2.1 Los titulares de las autorizaciones de aprovechamiento pagan el impuesto por emisión de licencia de extracción o explotación de recursos naturales, según el Reglamento de la Ley de Municipalidades, y las tasas establecidas en el plan de arbitrio municipal vigente.</p>	

<p>Medios de verificación:</p> <ol style="list-style-type: none"> 1. Recibo de pago del impuesto por emisión de la Licencia de Explotación o Explotación de Recursos Naturales. 2. Recibo de pago por la tasa de licencia para explotación de productos naturales. 	<p>Referencia legal:</p> <p>Para el medio 1: Arts. 128 y 130 del Acuerdo No. 018-93, Reglamento General de la Ley de Municipalidades.</p> <p>Para el medio 2: Art. 152, inciso c), numeral 15, del Acuerdo No. 018-93, Reglamento General de la Ley de Municipalidades.</p>	<p>Institución por competencia:</p> <p>La Municipalidad, Oficina de Administración o Control Tributario.</p>
<p>Indicador 6.2.2 Los operadores del sector forestal pagan el impuesto sobre la renta, la aportación solidaria y el impuesto al activo neto.</p>		
<p>Medio de verificación:</p> <ol style="list-style-type: none"> 1. Declaraciones de impuestos <ol style="list-style-type: none"> a) Declaración CPAT-272 (Renta de Persona Natural) o b) Declaración CPAT-352 (Renta de Persona Jurídica). 	<p>Referencia legal:</p> <p>Art. 30, Decreto 25-1963, Ley de Impuesto Sobre la Renta.</p>	<p>Institución por competencia:</p> <p>El Servicio de Administración de Rentas (SAR), Departamento de Inteligencia Fiscal.</p>
<p>Indicador 6.2.3 Los operadores del sector forestal cumplen con el régimen de facturación por la venta de madera y venta de servicios por aserrio.</p>		
<p>Medio de verificación:</p> <ol style="list-style-type: none"> 1. Un extracto del módulo de facturación que presenta un historial de las facturas autorizadas por el SAR. <p>Criterio 6.3 Los operadores del sector forestal cumplen sus obligaciones arancelarias con el Gobierno Central.</p>	<p>Referencia legal:</p> <p>Art. 10 del Acuerdo 189-2014, Reglamento de Régimen de Facturación, otros documentos fiscales y registro fiscal de imprentas.</p>	<p>Institución por competencia:</p> <p>El Servicio de Administración de Rentas (SAR), Departamento de Facturación.</p>
<p>Indicador 6.3.1 Los operadores del sector forestal cumplen sus obligaciones arancelarias.</p>		
<p>Medio de verificación:</p> <ol style="list-style-type: none"> 1. Constancia de Solvencia Fiscal. 	<p>Referencia legal:</p> <p>Art. 49 del Decreto 17-2010, Ley de Fortalecimiento de los Ingresos, Equidad Social y Racionalización del Gasto Público.</p>	<p>Institución por competencia:</p> <p>El Servicio de Administración de Rentas (SAR), Departamento de Recaudación y Cobranza.</p>

Apéndices

- Definición de los operadores del sector forestal, incluidos en los documentos del presente Acuerdo

En el marco del presente Acuerdo, se entiende por operador del sector forestal toda persona natural o jurídica que realiza actividades dentro de la cadena productiva forestal. Un operador del sector forestal está obligado a cumplir con los diferentes indicadores y medios de verificación descritos en el presente anexo, en relación con su participación en los diferentes eslabones de la cadena productiva forestal.

Operador	Definición/Concepto	Indicadores/Medios de verificación
1. Operador del sector forestal	Persona natural o jurídica que realiza actividades dentro de la cadena productiva forestal. Estas actividades incluyen, entre otras, el manejo forestal, extracción, transformación, transporte, comercialización, importación o exportación de madera y productos de la madera, así como cambio de uso del área forestal. Los operadores subcontratados para realizar estas actividades se incluyen en esta definición; por ejemplo, operadores de motosierra, chequeadores o despachadores, encargados de venta, transportistas y receptores de productos de la madera.	Bajo diferentes denominaciones en toda la tabla
2. Comunidad campesina	Grupo de personas naturales y sus organizaciones asentadas en una ubicación geográfica rural (aldea o caserío), en áreas forestales o en lugares periféricos adyacentes, con acceso al manejo del bosque y los demás recursos agroforestales.	1.1.1/1 – 1.2.1/2 – 1.2.2/1 – 2.1.2/1 – 3.1.2/1 – 3.3.2/1
3. Grupo comunitario	Organización comunitaria, con personalidad jurídica propia, incluidas las organizaciones agroforestales, grupos étnicos, empresas forestales campesinas y comunidades organizadas asentadas en un área forestal nacional, con la finalidad de manejar, aprovechar, industrializar y comercializar los bienes y servicios derivados de los bosques	1.1.1/1 – 1.2.1/2 – 1.2.2/1 – 2.1.1/1 – 2.1.1/2 – 2.1.1/3 – 2.1.2/1 – 3.1.2/1 – 3.3.2/1

4. Titular de bosque	Persona natural o jurídica propietaria de un bien inmueble con cobertura boscosa que puede ser privado, municipal (ejidal), nacional, comunitario o intercomunitario indígena, entre otros	1.1.1/1 – 1.1.2/1 – 1.1.2/2 – 1.2.1/1 – 1.2.1/2 – 1.2.2/1 – 2.1.1/1 – 2.1.1/2 – 2.1.1/3 – 2.1.2/1 – 3.1.1/1 – 3.1.2/1 – 3.1.3/1 – 3.3.2/1 – 3.3.3/1 – 3.3.3/2
5. Titular de bosque privado	Persona natural o jurídica propietaria en dominio pleno de un bien inmueble con cobertura boscosa	1.1.1/1 – 2.1.1/1 – 2.1.1/2 – 2.1.2/1 – 3.1.1/1 – 3.1.3/1 – 3.3.2/1 – 3.3.3/1 – 3.3.3/2
6. Titular de bosque municipal (ejidal)	Municipalidad propietaria de un bien inmueble con cobertura boscosa	1.1.1/1 – 1.2.2/1 – 2.1.1/1 – 2.1.1/2 – 2.1.2/1 – 3.1.1/1 – 3.1.3/1 – 3.3.2/1 – 3.3.3/1 – 3.3.3/2
7. Titular de Plan de Manejo Forestal en bosque nacional	Persona natural o jurídica que es beneficiaria de un Plan de Manejo Forestal aprobado en un bosque nacional	2.1.2/1 – 3.1.2/1 – 3.1.4/1 – 3.2.1/1 – 3.2.1/2 – 3.2.2/1 – 3.2.2/2 – 3.2.3/1 – 3.2.3/2 – 3.3.1/1 – 3.3.1/2 – 3.3.2/1 – 3.4.1/1 – 3.4.1/2 – 3.4.2/1 – 3.4.2/2 – 3.5.1/1 – 3.5.2/1 – 3.5.3/1 – 6.2.1/1 – 6.2.1/2
8. Titular de Plan de Manejo Forestal en bosque municipal (ejidal)	Persona natural o jurídica que es beneficiaria de un Plan de Manejo Forestal aprobado en un bosque municipal (ejidal).	2.1.2/1 – 3.1.1/1 – 3.1.4/1 – 3.2.1/1 – 3.2.1/2 – 3.2.2/1 – 3.2.2/2 – 3.2.3/1 – 3.2.3/2 – 3.3.1/1 – 3.3.1/2 – 3.3.2/1 – 3.4.1/1 – 3.4.1/2 – 3.4.2/1 – 3.4.2/2 – 3.5.1/1 – 3.5.2/1 – 3.5.3/1 – 6.2.1/1 – 6.2.1/2
9. Titular de Plan de Manejo Forestal en bosque privado	Persona natural o jurídica que es beneficiaria de un Plan de Manejo Forestal aprobado en un bosque privado.	2.1.2/1 – 3.1.1/1 – 3.1.4/1 – 3.2.1/1 – 3.2.1/2 – 3.2.2/1 – 3.2.2/2 – 3.2.3/1 – 3.2.3/2 – 3.3.1/1 – 3.3.1/2 – 3.3.2/1 – 3.4.1/1 – 3.4.1/2 – 3.4.2/1 – 3.4.2/2 – 3.5.1/1 – 3.5.2/1 – 3.5.3/1 – 6.2.1/1 – 6.2.1/2
10. Titular de área con sistema agroforestal	Persona natural o jurídica propietaria de un bien inmueble con un sistema de producción que combina cultivos agrícolas y forestales.	1.1.1/1 – 2.1.1/1 – 2.1.1/2 – 2.1.2/1 – 3.1.3/1 – 3.1.4/2 – 3.2.1/1 – 3.2.1/2 – 3.2.2/1 – 3.2.3/1 – 3.2.3/2 – 3.3.1/1 – 3.3.2/1 – 3.5.1/1 – 3.5.2/1 – 3.5.3/1 – 6.2.1/1 – 6.2.1/2
11. Titular de plantación forestal	Persona natural o jurídica propietaria de un bien inmueble, de dominio útil o pleno con plantación forestal.	1.1.1/1 – 2.1.1/1 – 2.1.1/2 – 2.1.2/1 – 3.2.1/1 – 3.2.1/2 – 3.2.2/1 – 3.2.3/1 – 3.2.3/2 – 3.3.1/1 – 3.3.2/1 – 3.3.3/1 – 3.3.3/2 – 3.5.1/1 – 3.5.2/1 – 3.5.3/1 – 6.2.1/1 – 6.2.1/2

12. Usuario/Ocupante	Persona natural o jurídica en posesión o tenencia de un área nacional o municipal (ejidal), sin poseer título de propiedad sobre la misma que la ampare como legítimo propietario. Este operador es beneficiario de los procesos de regularización con la obtención de un contrato de usufructo, que le permitirá, entre otras, realizar actividades de manejo forestal	1.2.1/1 – 2.1.2/1 – 3.1.2/1 – 3.3.2/1
13. Usufructuario de bosque	Persona natural o jurídica a quien, mediante delegación de la Administración Forestal del Estado o del gobierno municipal, se le ha asignado el manejo sostenible de un bosque público (nacional o municipal/ejidal) para su beneficio	1.2.1/1 – 2.1.2/1 – 3.1.2/1 – 3.3.2/1
14. Contratista	Persona natural o jurídica que ejecuta actividades de aprovechamiento en bosques naturales y/o artificiales de coníferas y latifoliados, por delegación de un titular de un Plan de Manejo Forestal aprobado y vigente	3.2.2/1 – 3.2.2/2 – 6.1.1/1 – 6.2.2/1 – 6.2.3/1 – 6.3.1/1
15. Transportista	Persona natural o jurídica del sector forestal, que tiene como actividad llevar o trasladar productos de la madera	3.5.1/1 – 3.5.2/1 – 3.5.3/1 – 6.1.1/1 – 6.2.2/1 – 6.2.3/1 – 6.3.1/1
16. Técnico Forestal Calificado (TFC)	Profesional forestal o de formación afín que garantiza el manejo y desarrollo sostenible de los bosques por medio de los planes de manejo o planes operativos aprobados en bosques públicos o privados, en función de sus facultades profesionales como Ministro de Fe Pública	3.2.1/1 – 3.2.1/2 – 6.1.1/1 – 6.2.2/1 – 6.2.3/1 – 6.3.1/1
17. Técnico Forestal Independiente (TFI)	Profesional forestal de carácter privado que realiza actividades en el sector forestal, excepto la ejecución de planes operativos	3.2.3/1 – 3.2.3/2 – 6.1.1/1 – 6.2.2/1 – 6.2.3/1 – 6.3.1/1
18. Exportador	Persona natural o jurídica que comercializa productos de la madera fuera del territorio nacional.	5.1.1/1 – 5.1.3/1 – 6.1.1/1 – 6.2.2/1 – 6.2.3/1 – 6.3.1/1
19. Importador	Persona natural o jurídica que adquiere productos de la madera del extranjero para distribuirlos, comercializarlos y/o transformarlos dentro o fuera del país.	5.1.1/1 – 5.1.2/1 – 6.1.1/1 – 6.2.2/1 – 6.2.3/1 – 6.3.1/1

20. Propietario de una industria forestal primaria	Persona natural o jurídica propietaria o representante legal de la industria forestal que realiza el primer procesamiento de la madera en rollo (en bruto) o cualquier otra materia prima maderable o no maderable proveniente del bosque.	3.6.1/1 – 3.6.1/2 – 3.6.2/1 – 3.6.2/2 – 3.7.1/1 – 3.7.1/2 – 3.7.1/3 – 6.1.1/1 – 6.2.2/1 – 6.2.3/1 – 6.3.1/1
21. Propietario de una industria forestal secundaria	Persona natural o jurídica propietaria o representante legal de la industria forestal que procesa productos provenientes de una industria forestal primaria, o cualquier otra materia prima maderable o no maderable proveniente del bosque.	3.6.1/1 – 3.6.1/2 – 3.6.2/1 – 3.6.2/2 – 3.7.1/1 – 3.7.1/2 – 3.7.1/3 – 6.1.1/1 – 6.2.2/1 – 6.2.3/1 – 6.3.1/1
22. Propietario de un plantel de venta de madera	Persona natural o jurídica propietaria o representante legal de un terreno, recinto o depósito en el que se realizan actividades de compra y venta de madera en el ámbito nacional/doméstico.	3.6.1/1 – 3.6.1/2 – 3.6.2/1 – 3.6.2/2 – 3.7.1/1 – 3.7.1/2 – 3.7.1/3 – 6.1.1/1 – 6.2.2/1 – 6.2.3/1 – 6.3.1/1
23. Patrono	Persona natural o jurídica, particular o de derecho público, que utiliza los servicios de uno o más trabajadores en virtud de un contrato o relación de trabajo. Esta definición se aplica a todos los eslabones.	4.1.1/1 – 4.1.2/1 – 4.2.1/1 – 4.3.1/1 – 4.3.1/2 – 4.3.1/3 – 6.1.1/1 – 6.2.2/1 – 6.2.3/1 – 6.3.1/1

2. Instituciones del Estado vinculadas a las Tablas de legalidad

Institución responsable	Medio de verificación
Instituto Nacional de Conservación y Desarrollo Forestal, Áreas Protegidas y Vida Silvestre (ICF)	1.1.2/2 – 1.2.1/1 – 1.2.1/2 – 1.2.2/1 – 2.1.1/3 – 2.1.2/1 – 3.1.1/1 – 3.1.2/1 – 3.1.3/1 – 3.1.4/1 – 3.1.4/2 – 3.2.1/1 – 3.2.1/2 – 3.2.2/1 – 3.2.2/2 – 3.2.3/1 – 3.2.3/2 – 3.3.1/1 – 3.3.1/2 – 3.3.2/1 – 3.3.3/1 – 3.3.3/2 – 3.4.1/1 – 3.4.1/2 – 3.4.2/1 – 3.4.2/2 – 3.5.1/1 – 3.5.2/1 – 3.6.1/2 – 3.7.1/1 – 3.7.1/2 – 3.7.1/3 – 5.1.2/1
Municipalidades	1.2.2/1 – 3.6.1/1 – 3.6.2/1 – 3.6.2/2 – 6.2.1/1 – 6.2.1/2
Servicio de Administración de Rentas (SAR)	3.5.2/1 – 3.5.3/1 – 6.1.1/1 – 6.2.2/1 – 6.2.3/1 – 6.3.1/1
Instituto de la Propiedad (IP)	1.1.1/1 – 1.1.2/1 – 2.1.1/1
Secretaría de Trabajo y Seguridad Social (STSS)	4.1.1/1 – 4.1.2/1 – 4.2.1/1
Secretaría de Energía, Recursos Naturales, Ambiente y Minas (MiAmbiente)	3.6.2/1 – 3.6.2/2
Instituto Nacional Agrario (INA)	2.1.1/2
Secretaría de Agricultura y Ganadería (SAG)	5.1.3/1
Dirección Adjunta de Rentas Aduaneras (DARA)	5.1.1/1
Instituto Hondureño de Seguridad Social (IHSS)	4.3.1/1

3. Listado de instrumentos legales incluidos en las Tablas de legalidad

El listado fue elaborado considerando el orden en que aparecen las referencias legales citadas en las Tablas de legalidad, a partir del Principio I.

1. Decreto No. 082-2004, Ley de Propiedad.
2. Decreto No. 098-2007, Ley Forestal, Áreas Protegidas y Vida Silvestre.
3. Acuerdo No. 027-2015 del ICF, Manejo Forestal de Áreas Ejidales en el marco de Forestería Comunitaria.
4. Decreto No. 026-94, Ratificación del Convenio 169 de la OIT.
5. Resolución No. 003-2010, Reglamento de la Ley de Propiedad.
6. Decreto-Ley No. 170, Ley de la Reforma Agraria, reformulado por el Decreto 031-92, Ley para la Modernización y el Desarrollo del Sector Agrícola.
7. Decreto No. 061-2013, que autoriza al ICF para que responda a las solicitudes de titulación de áreas comunales e intercomunales que presenten las organizaciones indígenas y afrodescendientes de Honduras.

8. Acuerdo No. 031-2012 del ICF, Procedimiento para titulación de las tierras ancestrales de los Pueblos Indígenas y Afrodescendientes de Honduras asentados en la Biosfera del Río Plátano.

9. Acuerdo No. 010-2015 del ICF, Instructivo para la Aplicación de las Normas Técnicas en Planes Especiales de Sistemas Agroforestales (PESA) menores a 100 hectáreas.

10. Acuerdo No. 031-2010, Reglamento General de la Ley Forestal, Áreas Protegidas y Vida Silvestre.

11. Instructivo de aplicación del Acuerdo 045 A-2013, Cobro por servicios prestados por industria primaria, secundaria y planteles de venta de productos forestales.

12. Circular del ICF, No. DE-ICF-001-2013, Guía de Administración de Planes de Aprovechamiento en Bosque de Pino.

13. Decreto No. 073, Ley de Colegiación Profesional Colegiación Profesional Obligatoria.

14. Acuerdo No. 050-2012 del ICF, Normas y Pautas Técnicas para la Elaboración de Planes de Manejo Forestal y Planes Operativos de Bosque Latifoliado.

15. Acuerdo No. 030-2013 del ICF, Aprobación de Planes de Salvamento.

- | | |
|---|---|
| <p>16. Resolución No. DE-MP-071-2010 del ICF, Manual de Normas para la Emisión de Certificados de Plantación Forestal.</p> <p>17. Resolución No. DE-MP-285-2010 del ICF, Manual de Lineamientos y Normas para un Mejor Manejo Forestal.</p> <p>18. Acuerdo No. 189-2014, Reglamento del Régimen de Facturación y sus reformas.</p> <p>19. Acuerdo No. 018-93, Reglamento General de la Ley de Municipalidades.</p> <p>20. Decreto No. 104-93, Ley General del Ambiente.</p> <p>21. Acuerdo No. 008-2015 del Reglamento del Sistema Nacional de Evaluación de Impacto Ambiental.</p> <p>22. Decreto No. 181-2007, Reforma a la Ley General del Ambiente.</p> <p>23. Decreto No. 134-90, Ley de Municipalidades.</p> <p>24. Decreto No. 189-1959, Código del Trabajo.</p> <p>25. Decreto No. 178-2016, de la Ley de Inspección de Trabajo.</p> <p>26. Decreto No. 103, Ley del Salario Mínimo, aprobado el 3 de junio de 1971 y sus reformas.</p> | <p>27. Acuerdo No. 053-04, Reglamento General de Medidas Preventivas de Accidentes de Trabajo y Enfermedades Profesionales.</p> <p>28. Decreto No. 140-1959, Ley del Seguro Social y Decreto 080-2001, del 1 de junio de 2001, que contiene sus reformas.</p> <p>29. Resolución No. 224-2008 (COMIECO-XLIX), Reglamento del Código Aduanero Uniforme Centroamericano (RECAUCA).</p> <p>30. Acuerdo No. 936-13 de la SAG, Reglamento de Procedimientos para la Aplicación de la Convención sobre el Comercio Internacional de Especies Amenazadas de Fauna y Flora Silvestre (CITES).</p> <p>31. Decreto-Ley No. 102-1974, Ley del Registro Tributario Nacional.</p> <p>32. Decreto No. 051-2003, Ley de Equidad Tributaria.</p> <p>33. Decreto No. 025-1963, Ley de Impuesto Sobre la Renta.</p> <p>34. Decreto No. 017-2010, Ley de Fortalecimiento de los Ingresos, Equidad Social y Racionalización del Gasto Público.</p> |
|---|---|

ANEXO III

CONDICIONES QUE REGULAN EL DESPACHO A LIBRE PRÁCTICA EN LA UNIÓN DE PRODUCTOS DE LA MADERA EXPORTADOS DE HONDURAS Y CUBIERTOS POR UNA LICENCIA FLEGT

MARCO GENERAL

El Reglamento (CE) n.º 2173/2005 del Consejo, de 20 de diciembre de 2005, relativo al establecimiento de un sistema de licencias FLEGT aplicable a las importaciones de madera en la Comunidad Europea¹ y su Reglamento de aplicación² establecen las condiciones de entrada en el mercado de la Unión de la madera y productos de la madera procedentes de Honduras, cubiertos por una licencia FLEGT.

Estos reglamentos prevén la adaptación de los procedimientos definidos a las condiciones nacionales y, particularmente, a la posibilidad de que las autoridades competentes encargadas de aceptar las licencias FLEGT, en el momento de entrada en el mercado de la Unión, sean las autoridades aduaneras u otra administración. Por esta razón, la descripción del proceso prevé dos etapas en la verificación: 1) el control documental de las licencias y 2) los controles físicos de la conformidad del envío efectivo con la licencia FLEGT.

El objetivo de este proceso es reforzar los controles establecidos por Honduras y verificar que las licencias FLEGT presentadas en el momento de la entrada en la Unión son, efectivamente, las debidamente expedidas y registradas por la autoridad encargada de expedir las licencias de Honduras y cubren los envíos, tal como prevén las autoridades hondureñas.

Las autoridades competentes tendrán la posibilidad de transmitir sus preguntas en cuanto al sistema de garantía de

¹ DOUE L 347 de 30.12.2005, p. 1.

² Reglamento (CE) n.º 1024/2008 de la Comisión, de 17 de octubre de 2008, por el que se establecen las normas de desarrollo del Reglamento (CE) n.º 2173/2005 del Consejo, relativo al establecimiento de un régimen de licencias FLEGT relativo a las importaciones de madera en la Comunidad Europea (DOUE L 277 de 18.10.2008, p. 23).

la legalidad y la validez de las licencias FLEGT de Honduras al Comité Conjunto de Aplicación (CCA), con arreglo a los artículos 9, 11, 19 y 24 del presente Acuerdo, sin perjuicio de los procedimientos de consulta de parte de las autoridades competentes establecidos en el artículo 3 del presente anexo.

ARTÍCULO 1

Tratamiento de las licencias FLEGT

1. La licencia FLEGT se presentará ante las autoridades competentes del Estado miembro donde se declare el envío que acompaña esa licencia FLEGT para su despacho a libre práctica³. Ello se hará por vía electrónica u otro medio rápido.
2. Las autoridades competentes, a las que se refiere el artículo 1, apartado 1, informarán a las autoridades aduaneras, de acuerdo con los procedimientos nacionales vigentes, tan pronto como se haya aceptado una licencia FLEGT.

ARTÍCULO 2

Control de la validez documental de las licencias FLEGT

1. Las licencias FLEGT en formato impreso se atenderán al modelo de licencia FLEGT descrito en el anexo IV. No se considerarán válidas las licencias FLEGT que no cumplan los requisitos y especificaciones recogidos en el anexo IV.

³ El despacho a libre práctica es un régimen aduanero de la Unión. Según el artículo 201, apartados 2 y 3, del Reglamento (UE) n.º 925/2013 del Parlamento Europeo y del Consejo, de 9 de octubre de 2013, por el que se establece el Código Aduanero de la Unión, el despacho a libre práctica implica: a) la percepción de los derechos de importación debidos; b) la percepción, según proceda, de otros gravámenes, con arreglo a las disposiciones pertinentes en vigor relativas a la percepción de dichos gravámenes; c) la aplicación de medidas de política comercial y de prohibiciones y restricciones en la medida en que no se hayan aplicado en una fase anterior (en este caso concreto, se verificará la presencia de una licencia FLEGT); d) el cumplimiento de las demás formalidades aduaneras previstas para la importación de las mercancías. El despacho a libre práctica conferirá a las mercancías no comunitarias el estatuto aduanero de mercancías comunitarias.

2. Una licencia FLEGT se considerará nula de pleno derecho si la fecha en que se presente es posterior a la fecha de expiración indicada en la misma.

3. No se aceptarán tachaduras ni alteraciones en la licencia FLEGT, a no ser que tales tachaduras o alteraciones hayan sido validados por la autoridad encargada de expedir las licencias.

4. No se aceptará la prolongación de la validez de una licencia FLEGT, a no ser que esa prolongación haya sido validada por la autoridad encargada de expedir las licencias.

5. No se aceptarán duplicados ni licencias FLEGT de sustitución, a no ser que hayan sido expedidos y validados por la autoridad encargada de expedir las licencias.

ARTÍCULO 3

Solicitud de información adicional

1. En caso de duda respecto a la validez o autenticidad de una licencia FLEGT, un duplicado o una licencia FLEGT de sustitución, las autoridades competentes podrán solicitar información adicional a la autoridad encargada de expedir las licencias.

2. Junto con la solicitud, podrá remitirse una copia de la licencia FLEGT, el duplicado o la licencia FLEGT de sustitución de que se trate.

3. Si lo considera necesario, la autoridad encargada de expedir las licencias retirará la licencia FLEGT y expedirá

una copia corregida que llevará la mención autenticada con el sello «Duplicado», y la remitirá a la autoridad competente.

ARTÍCULO 4

Verificación de la conformidad de la licencia FLEGT con el envío

1. Cuando las autoridades competentes consideren necesario proceder a una verificación complementaria del envío, antes de decidir si pueden o no aceptar una licencia FLEGT, podrán efectuar controles para determinar si el envío en cuestión se ajusta a la información indicada en la licencia FLEGT y en los documentos referentes a la licencia en cuestión, que obren en poder de la autoridad encargada de expedir las licencias.

2. Si el volumen o peso de los productos de la madera que contiene el envío presentado para su despacho a libre práctica no difiere en más del 10 % del volumen o peso indicado en la licencia FLEGT correspondiente, se considerará que el envío se ajusta a la información relativa al volumen o peso que figura en la licencia FLEGT.

3. Si existen dudas sobre la conformidad de un envío con la licencia FLEGT, la autoridad competente podrá solicitar aclaraciones adicionales a la autoridad encargada de expedir las licencias.

4. La autoridad encargada de expedir la licencia podrá solicitar a las autoridades competentes que le remitan una copia de la licencia FLEGT, o de la licencia FLEGT de sustitución en cuestión.

5. Si lo considera necesario, la autoridad encargada de expedir las licencias retirará la licencia FLEGT y expedirá una copia corregida que llevará la mención autenticada con el sello «Duplicado», y la remitirá a la autoridad competente.

6. Si la autoridad competente no recibiera una respuesta en un plazo de 21 días hábiles desde la solicitud de aclaraciones adicionales, tal como se establece en el artículo 9 del presente Acuerdo, la autoridad competente deberá rechazar la licencia FLEGT y actuar de acuerdo con la legislación y los procedimientos aplicables.

7. No se aceptará una licencia FLEGT si se ha comprobado, tras el suministro de información adicional con arreglo al artículo 3 del presente anexo, o tras una verificación complementaria de acuerdo con el presente artículo, que la licencia FLEGT no corresponde al envío.

ARTÍCULO 5

Verificación previa a la llegada del envío

1. Una licencia FLEGT podrá presentarse antes de la llegada del envío a que se refiere.
2. Una licencia FLEGT podrá aceptarse si cumple todos los requisitos contemplados en el anexo IV y si no se considera

necesario proceder a otras verificaciones de conformidad con lo dispuesto en los artículos 2, 3 y 4 del presente anexo.

ARTÍCULO 6

Asuntos varios

1. Los gastos en que se incurra mientras se lleva a cabo la verificación correrán a cargo del importador, a menos que la legislación y procedimientos aplicables en el Estado miembro de la Unión de que se trate, determine lo contrario.
2. En caso de desacuerdos o dificultades persistentes en la verificación referentes a licencias FLEGT, el asunto podrá llevarse ante el Comité Conjunto de Aplicación.

ARTÍCULO 7

Despacho a libre práctica

1. En la casilla 44 del documento único administrativo en que se realiza la declaración en aduana para el despacho a libre práctica, se hará referencia al número de la licencia FLEGT que acompaña a los productos de la madera sometidos a esa declaración.
2. Si la declaración en aduana se realiza mediante procedimientos informáticos, la referencia se indicará en la casilla adecuada.

3. La madera y productos de la madera sólo se despacharán a libre práctica cuando se haya completado el procedimiento descrito en el presente anexo.

ANEXO IV

Procedimiento para la expedición de licencias FLEGT

ARTÍCULO 1

Requisitos generales relativos a las licencias FLEGT

1. Los productos de la madera de Honduras incluidos en el anexo I del presente Acuerdo requieren una licencia FLEGT para entrar en la Unión.

2. La expedición de la licencia FLEGT incumbe al Instituto Nacional de Conservación y Desarrollo Forestal, Áreas Protegidas y Vida Silvestre (ICF) y en ella se confirma que el envío de productos de la madera para la exportación a la Unión ha sido producido y verificado legalmente de conformidad con los criterios y procedimientos establecidos en el presente Acuerdo.

3. La licencia FLEGT será expedida en formato impreso o electrónico.

4. La licencia FLEGT será expedida para cada envío de cada exportador con destino a un primer punto de entrada en la Unión.

5. La licencia FLEGT, impresa o electrónica, incluirá la información indicada en el apéndice 1, que deberá rellenarse de acuerdo con las directrices señaladas en el apéndice 2.

6. Antes del despacho de aduana, el solicitante presentará ante la autoridad aduanera la licencia FLEGT para exportar a la Unión, o la licencia H-legal para exportar a otros destinos, adjuntando los demás documentos requeridos. Los procedimientos correspondientes a la expedición de la licencia FLEGT o de la licencia H-legal y su articulación respectiva con la Declaración Única Aduanera (DUA), se desarrollarán durante la fase de preparación y organización del presente Acuerdo.

7. Vencida la fecha de expiración, la licencia FLEGT se considerará nula.

8. Para los envíos que incluyan diferentes tipos de productos de la madera, respecto a los cuales no sea posible incluir toda la información requerida que se indica en el formato 1 del apéndice 1, se podrá agregar a la licencia FLEGT un anexo autorizado que incluya información cualitativa y cuantitativa conforme el formato 2 del apéndice 1 de este anexo.

9. El anexo autorizado conforme al punto 8 deberá incluir información relacionada con la descripción del envío que no cabe en las casillas correspondientes del formato 1.

10. En caso de que la información cualitativa se incluya en un anexo (páginas adicionales), las casillas correspondientes

en la licencia FLEGT no incluirán información del envío, sino la referencia al anexo (páginas adicionales).

11. Los requisitos y procedimientos para extender la validez y definir la retirada, sustitución y gestión de las licencias FLEGT se desarrollarán durante la fase de preparación y organización del presente Acuerdo. Los procedimientos de expedición de licencias FLEGT se harán públicos.

12. El Gobierno de Honduras proporcionará a la Unión una licencia FLEGT de muestra autenticada, ejemplares de los sellos de la autoridad encargada de expedir las licencias y firmas del personal autorizado.

13. La licencia FLEGT, original, duplicado o de sustitución, no se considerará válida y no será aceptada, si se altera o modifica la manera de extender la licencia FLEGT como se establece en este anexo.

14. Para todas las licencias FLEGT aprobadas, el original y todo tipo de copias se expedirán al exportador de conformidad con las disposiciones pertinentes del presente Acuerdo.

ARTÍCULO 2

Responsabilidad de la autoridad encargada de expedir las licencias FLEGT

1. La autoridad encargada de expedir las licencias en Honduras es el ICF, a través de la Unidad de Licenciamiento FLEGT. La

verificación del cumplimiento de la legalidad corresponde a la Unidad de Verificación de la Legalidad del ICF.

2. La autoridad encargada de expedir las licencias es responsable del intercambio de información entre Honduras y las autoridades competentes de los Estados miembros de la Unión, así como otras autoridades hondureñas competentes sobre cuestiones relacionadas con las licencias FLEGT.

3. La autoridad encargada de expedir las licencias podrá prorrogar (una sola vez) la licencia FLEGT, por un período adicional de hasta tres (3) meses, a petición del exportador. A tal efecto, dicha autoridad introducirá y validará la nueva fecha de expiración.

4. La autoridad encargada de expedir las licencias utilizará un método inviolable para garantizar la autenticidad de la licencia FLEGT y evitar tachaduras o alteraciones.

5. La autoridad encargada de expedir las licencias establecerá sistemas para mantener registros impresos y electrónicos de las licencias, a fin de responder a la solicitud del exportador, considerando su ubicación geográfica. El régimen de licencias FLEGT se vinculará progresivamente con el Sistema de Ventanilla Única de Comercio Exterior de Honduras (VUCEH), cuando las condiciones lo permitan.

6. En cualquier caso, ya sea prolongación de la validez, retiro o sustitución de la licencia FLEGT, la autoridad encargada de expedir las licencias informará a la autoridad competente del Estado miembro de la Unión pertinente.

7. La autoridad encargada de expedir las licencias gestionará una base de datos para las solicitudes recibidas, las licencias FLEGT expedidas y las solicitudes rechazadas.

ARTÍCULO 3

Procedimiento de expedición de licencias FLEGT

1. El procedimiento para asegurar la legalidad de los productos, de conformidad con el anexo V, se desarrollará antes de expedir la licencia FLEGT. A continuación se describen los pasos para gestionar las licencias FLEGT (ver figura 1).

a) Para obtener la licencia FLEGT, el exportador presentará:

- solicitud de licencia FLEGT y
- factura de exportación autorizada por el Servicio de Administración de Rentas (SAR).

b) Al recibir la solicitud, la Unidad de Licenciamiento FLEGT realizará las actividades siguientes:

- i) comprobar con la Unidad de Verificación de la Legalidad el cumplimiento, por parte del interesado (exportador), de todos los indicadores aplicables de la definición de legalidad;
- ii) verificar el cumplimiento de legalidad en la cadena de suministro del envío.

c) Sobre la base de la información colectada sobre el cumplimiento de todos los indicadores aplicables de las Tablas de legalidad y requisitos correspondientes a la cadena de suministros, la Unidad de Verificación de la Legalidad constatará el cumplimiento o no de los requisitos de legalidad y remitirá a la Unidad de Licenciamiento FLEGT, lo siguiente:

- i) si el operador no cumple con los requisitos de legalidad, un dictamen explicando las razones del incumplimiento, que permita a la Unidad de Licenciamiento FLEGT informar al solicitante del rechazo de su solicitud;
- ii) si el operador cumple con todos los requisitos de legalidad, una no-objeción para uso de la Unidad de Licenciamiento FLEGT.

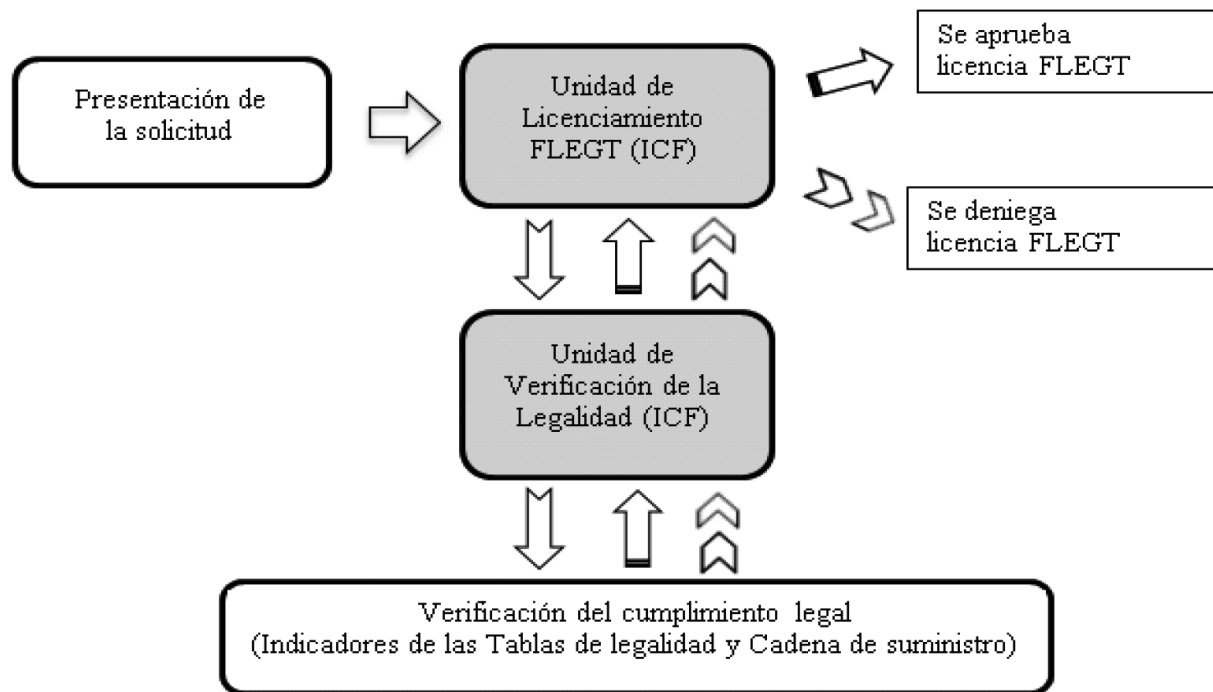
d) Vista la solicitud, la documentación de soporte y la conclusión sobre el cumplimiento legal de la Unidad de Verificación de la Legalidad, la Unidad de Licenciamiento FLEGT expedirá o denegará la licencia FLEGT.


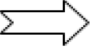
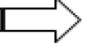

e) Toda la información relacionada con el otorgamiento de la licencia FLEGT será archivada en una base de datos exclusiva.

2. Todos los productos de la madera considerados en el anexo I, incluidas las muestras y los productos de demostración, están sujetos al régimen de licencias FLEGT cuando se exportan al mercado de la Unión.

Figura 1

Flujograma del trámite de expedición de licencias FLEGT



-  Solicitud de licencia FLEGT
-  Verificación del cumplimiento
-  El operador cumple
-  El operador no cumple

ARTÍCULO 4

Especificaciones técnicas relativas a la licencia FLEGT en formato impreso

1. La licencia FLEGT impresa se ajustará al formato descrito en el apéndice 1 de este anexo.
2. El tamaño del papel será de una hoja A4. El papel tendrá marcas de agua, además del sello, con varios logotipos, incluido el escudo o emblema de Honduras.

3. Las licencias FLEGT se rellenarán a máquina o por computadora. También podrán llenarse a mano, en caso necesario.
4. La autoridad encargada de expedir las licencias utilizará un sello de metal, preferiblemente de acero. No obstante, dicha autoridad podrá utilizar un sello seco con letras y cifras combinadas, obtenidas mediante perforación.
5. La autoridad encargada de expedir las licencias detallará las cantidades consignadas en números y letras, por cualquier

medio que no pueda ser falsificado y que imposibilite añadir cifras o referencias adicionales.

6. No se aceptará ningún formulario que contenga tachaduras o alteraciones, a menos que tales tachaduras o alteraciones hayan sido validadas con el sello y la firma de la autoridad encargada de expedir las licencias.

7. La licencia FLEGT será rellena e impresa en español.

ARTÍCULO 5

Formato para expedir una licencia FLEGT

1. La licencia FLEGT podrá expedirse por medio de sistemas electrónicos desarrollados en el contexto del Sistema para Asegurar la Legalidad de los productos de la madera de Honduras (SALH).

2. A los Estados miembros de la Unión que no estén conectados al sistema electrónicos se les proporcionará la licencia FLEGT en formato impreso.

ARTÍCULO 6

Copias de la licencia FLEGT

1. La licencia FLEGT constará de un documento original, acompañado de cinco copias.

2. El original se entregará al titular de la licencia FLEGT.

3. Las cinco copias, según su numeración, serán utilizadas de la siguiente forma:

a) Copia 1. Para la autoridad encargada de expedir las licencias, que deberá conservarla para su futura comprobación.

b) Copia 2. Acompaña el envío en el medio de transporte. Se le entregará al titular de la licencia FLEGT para que la remita, junto con el envío, al comprador del producto, quien la entregará a las autoridades aduaneras del Estado miembro de la Unión por donde entrará la mercancía, para el despacho a libre práctica del envío al que acompaña la licencia FLEGT.

c) Copia 3. Se entregará al titular de la licencia FLEGT para que la remita al comprador del producto, quien la entregará a las autoridades competentes del Estado miembro de la Unión por donde entrará la mercancía, para el despacho a libre práctica del envío que acompaña la licencia FLEGT.

d) Copia 4. Para la autoridad aduanera de Honduras, a fin de que la conserve en sus archivos de control de exportaciones.

e) Copia 5. Se entregará al titular de la licencia FLEGT, para sus archivos.

ARTÍCULO 7

Validez, retirada y sustitución de la licencia FLEGT

1. Validez y extensión de la validez de la licencia FLEGT

La licencia FLEGT será válida a partir del mismo día de su expedición y tendrá una validez de seis (6) meses contados

a partir de la fecha de expedición. La fecha de expiración se indicará en la licencia FLEGT.

2. Retirada de la licencia FLEGT

2.1. La licencia FLEGT dejará de ser válida y deberá devolverse a la autoridad encargada de expedir las licencias, si los productos de la madera cubiertos por la misma se extravían o destruyen durante el envío, antes de llegar a la Unión.

2.2. La licencia FLEGT se retirará en las siguientes situaciones:

a) Por toda infracción del exportador relacionada con el envío, que se identifique después de la expedición de la licencia FLEGT.

b) Cuando no se haya efectuado la exportación y el beneficiario no haya solicitado prórroga.

2.3. El exportador también podrá devolverla voluntariamente, si decide no utilizarla.

3. Sustitución de la licencia FLEGT

3.1. En caso de pérdida, robo o destrucción del original y/o de las copias para las autoridades competentes de la

Unión, el titular de la licencia FLEGT, o su representante autorizado, podrán solicitar a la autoridad encargada de expedir las licencias una licencia FLEGT de sustitución, previa justificación de la pérdida, extravío o daño del original y/o sus copias.

3.2. La autoridad encargada de expedir las licencias entregará la licencia FLEGT de sustitución después de recibir y analizar la petición del titular de la misma.

3.3. El Gobierno de Honduras proporcionará a la Unión una licencia FLEGT de muestra autenticada, ejemplares de sellos de la autoridad encargada de expedir las licencias y firmas del personal autorizado.

3.4. La licencia FLEGT de sustitución deberá incluir la información y las indicaciones que figuraban en la licencia FLEGT original, incluyendo su número. La licencia FLEGT de sustitución llevará la mención «licencia de sustitución».

3.5. En caso de que se encuentre, la licencia FLEGT perdida o robada no se deberá utilizar y se deberá devolver a la autoridad encargada de expedir las licencias.

ARTÍCULO 8

Gestión de las infracciones relacionadas con la concesión de licencias FLEGT

En caso de cualquier infracción o información fraudulenta relacionada con los productos de la madera, de falsificación, alteración o modificación de la información en la licencia FLEGT, o de infracción de los reglamentos relativos al régimen de licencia FLEGT, se aplicarán medidas administrativas o legales de acuerdo con el grado de violación y de conformidad con la legislación hondureña.

ARTÍCULO 9

Tratamiento de las dudas referentes a la validez y autenticidad de la licencia FLEGT

1. En caso de duda respecto a la validez o autenticidad de una licencia FLEGT, de una copia o de una licencia de sustitución, las autoridades competentes del Estado miembro de la Unión podrán verificar en el sistema o solicitar información complementaria a la autoridad encargada de expedir las licencias. Únicamente la autoridad encargada de expedir las licencias tendrá la responsabilidad y competencia de proporcionar información sobre la validez o autenticidad de la licencia FLEGT.

2. Si lo considera necesario, la autoridad encargada de expedir las licencias podrá solicitar a las autoridades competentes del Estado miembro de la Unión que le remitan

una copia de la licencia FLEGT de sustitución en cuestión.

3. Si lo considera necesario, la autoridad encargada de expedir las licencias retirará la licencia FLEGT y expedirá una copia corregida, que llevará la mención autenticada con el sello «Duplicado» y la remitirá a la autoridad competente del Estado miembro de la Unión.

4. Si se confirma la validez de la licencia FLEGT, la autoridad encargada de expedir las licencias notificará de inmediato a la autoridad competente de la Unión, por vía electrónica. Las copias devueltas serán autenticadas por la autoridad encargada de expedir las licencias, mediante las medidas pertinentes.

5. En caso de que la licencia FLEGT en cuestión no sea válida, la autoridad encargada de expedir las licencias lo notificará a la autoridad competente del Estado miembro de la Unión, preferiblemente por vía electrónica.

6. Si existe alguna duda acerca de la autenticidad y validez de cualquier licencia FLEGT, la autoridad encargada de expedir las licencias deberá responder a cualquier pregunta de las autoridades competentes de la Unión, así como a otras autoridades de Honduras y proporcionar información y aclaraciones adicionales si se solicitan.

Apéndice 1

1. Formato de la licencia FLEGT

ORIGINAL	1	1. Autoridad encargada de expedir la licencia Nombre: Dirección:	2. Importador Nombre: Dirección:		
		3. Número de la licencia FLEGT	4. Fecha de expiración _ _ _ _ _ _ _		
		5. País exportador	7. Medio de transporte		
		6. Código ISO			
		8. Titular de la licencia FLEGT (nombre y dirección)			
		9. Denominación comercial de la madera o productos de la madera		10. Códigos SA	
1	11. Nombres comunes y científicos		12. País de aprovechamiento	13. Códigos ISO	
	14. Volumen (m³)	15. Peso neto (kg)		16. Número de unidades	
	17. Marcas distintivas				
	18. Firma y sello de la autoridad encargada de expedir la licencia FLEGT Lugar y fecha				

2. Información adicional sobre los envíos

La siguiente información está relacionada con la licencia FLEGT.

Artículo	Denominación comercial de la madera o productos de la madera	Código SA	Nombres comunes y científicos	País de aprovechamiento	Código ISO del país de aprovechamiento	Volumen (m ³)	Peso (kg)	Número de unidades
1								
2								
3								
4								
5								
6								
7								
8								
9								
10								

Lugar de emisión	Fecha (día/mes/año):	Firma y sello de la autoridad encargada de expedir las licencias FLEGT			
------------------	----------------------	--	--	--	--

Apéndice 2

Instrucciones para rellenar el formato

Aspectos generales

- Complétese con letras mayúsculas.
- Los códigos ISO de los países corresponden al código internacional de dos letras, de conformidad con la norma internacional.

Casilla 1	Autoridad encargada de expedir las licencias FLEGT	Indíquense el nombre y la dirección de la autoridad encargada de expedir las licencias FLEGT.
Casilla 2	Importador	Indíquense el nombre y la dirección del importador.
Casilla 3	Número de la licencia FLEGT	Indíquese el número de expedición.
Casilla 4	Fecha de expiración	Indíquese el período de validez de la licencia FLEGT.
Casilla 5	País exportador	Se trata del país socio del que salieron los productos de la madera exportados a la Unión.
Casilla 6	Código ISO	Indíquese el código de dos letras del país socio mencionado en la casilla 5.
Casilla 7	Medio de transporte	Indíquese el medio de transporte al punto de exportación.
Casilla 8	Titular de la licencia FLEGT	Indíquese el nombre y la dirección del exportador.
Casilla 9	Denominación comercial de la madera o productos de la madera	Indíquese la denominación comercial del producto o productos de la madera.
Casilla 10	Códigos SA	Indíquese el código de las mercancías de cuatro o seis cifras, establecido con arreglo al sistema armonizado de designación y codificación de mercancías.
Casilla 11	Nombres comunes y científicos	Indíquense las denominaciones comunes y científicas de las categorías de madera utilizadas en el producto. En caso de que entren varias categorías en la composición de un producto, utilícese una línea separada para cada categoría. Esta información puede omitirse en caso de productos compuestos o de componentes que contengan varias categorías no identificables (por ejemplo, los tableros de partículas).
Casilla 12	País de	Indíquense los países en que las categorías de madera citadas en la

	aprovechamiento	casilla 10 han sido aprovechadas. En caso de que en la composición del producto entren varias categorías, indíquense todos los orígenes de la madera utilizada. Esta información puede omitirse en caso de productos compuestos o de componentes que contengan varias categorías no identificables (por ejemplo, los tableros de partículas).
Casilla 13	Códigos ISO	Indíquese el código ISO de los países mencionados en la casilla 12. Esta información puede omitirse en caso de productos compuestos o de componentes que contengan varias categorías no identificables (por ejemplo, los tableros de partículas).
Casilla 14	Volumen (m ³)	Indíquese el volumen total en m ³ . Esta información puede omitirse, salvo cuando se haya omitido la información mencionada en la casilla 15.
Casilla 15	Peso neto (kg)	Indíquese el peso total en kg, a saber, la masa neta de los productos de la madera sin envases inmediatos ni embalajes, distintos de las vigas, separadores, etiquetas, etc. Esta información puede omitirse, salvo cuando se haya omitido la información mencionada en la casilla 14.
Casilla 16	Número de unidades	Indíquese el número de unidades, si se trata de un producto manufacturado que puede cuantificarse mejor de esa manera. Esta información puede omitirse.
Casilla 17	Marcas distintivas	Indíquense, en su caso, marcas distintivas como el número de lote o el número del conocimiento de embarque. Esta información puede omitirse.
Casilla 18	Firma y sello de la autoridad encargada de expedir las licencias FLEGT	La casilla deberá llevar la firma del funcionario autorizado y el sello oficial de la autoridad encargada de expedir las licencias FLEGT; se deberá indicar el lugar y la fecha.

ANEXO V

Sistema para Asegurar la Legalidad de los productos de la madera de Honduras (SALH)

Índice

1. INTRODUCCIÓN

1.1. Contexto general

1.2. Objetivo del Sistema para Asegurar la Legalidad de los productos de la madera de Honduras (SALH)

1.3. Nuevas herramientas y elementos para el mejoramiento de la gobernanza forestal

2. MARCO LEGAL HONDUREÑO APLICABLE AL SALH

2.1. Convenios y tratados internacionales

2.2. Convenios y tratados regionales

2.3. Legislación nacional sobre el manejo sostenible de los recursos naturales

2.4. Legislación nacional sobre aspectos laborales

2.5. Legislación nacional sobre el pago de impuestos estatales y municipales por la exportación de productos de la madera

2.6. Legislación nacional sobre procedimientos administrativos, mecanismos de transparencia y participación ciudadana

2.7. Legislación nacional aplicada por los operadores de justicia

3. ELEMENTOS DEL SALH

3.1. Definición de legalidad

3.2. Verificación del cumplimiento de los criterios de legalidad

3.3. Control de la cadena de suministro

3.4. Régimen de expedición de las licencias FLEGT y H-Legal

3.5. Auditoría independiente

4. MARCO INSTITUCIONAL Y PAPEL DE LOS ACTORES INVOLUCRADOS EN LA IMPLEMENTACIÓN DEL SALH

4.1. Actores involucrados en la implementación del SALH

4.2. Instituciones del Estado

4.2.1. Instituto Nacional de Conservación y Desarrollo Forestal, Áreas Protegidas y Vida Silvestre (ICF)

4.2.2. Servicio de Administración de Rentas (SAR)

4.2.3. Municipalidades

4.2.4. Instituto de la Propiedad (IP)

4.2.5. Secretaría de Trabajo y Seguridad Social (STSS)

4.2.6. Instituto Hondureño de Seguridad Social (IHSS)

4.2.7. Secretaría de Energía, Recursos Naturales, Ambiente y Minas (MiAmbiente)

4.2.8. Instituto Nacional Agrario (INA)

4.2.9. Secretaría de Agricultura y Ganadería (SAG)

4.2.10. Dirección Adjunta de Rentas Aduaneras (DARA)

4.2.11. Instituciones gubernamentales con vinculación indirecta

4.3. Sector Privado Forestal

4.4. Organizaciones de Sociedad Civil

4.4.1. Organizaciones locales

4.4.2. Organizaciones No Gubernamentales de Desarrollo

4.5. Pueblos Indígenas y Afrodescendientes de Honduras (PIAH)

- | | |
|---|--|
| <p>4.6. Fortalecimiento de capacidades</p> <p>5. COBERTURA / ÁMBITO DEL SALH</p> <p>5.1. Productos de madera incluidos en el SALH</p> <p>5.2. Mercados cubiertos por el SALH</p> <p>5.3. Fuentes de madera cubiertas por el SALH</p> <p>5.3.1. Madera aprovechada dentro del territorio nacional</p> <p>5.3.2. Madera importada</p> <p>5.3.3. Madera que no forma parte del Acuerdo</p> <p>5.4. Ámbito de los operadores incluidos en el SALH</p> <p>6. VERIFICACIÓN DEL CUMPLIMIENTO DE LOS CRITERIOS DE LEGALIDAD</p> <p>6.1. Principios de la verificación de la legalidad</p> <p>6.1.1. Instituciones involucradas en la verificación de la legalidad</p> <p>6.1.2. Procedimientos de verificación basados en las Tablas de legalidad</p> <p>6.1.3. Método de archivo de los medios de verificación de la legalidad</p> <p>6.1.4. Sistemas de información y funcionalidades de verificación</p> <p>6.1.5. Principio de la gestión de riesgo de incumplimiento del SALH</p> <p>6.1.6. Auditoría de legalidad que resulta en la constancia de legalidad</p> <p>6.2. Obligación de los operadores en la verificación de la legalidad</p> | <p>7. VERIFICACIÓN DE LA CADENA DE SUMINISTRO DE LA MADERA Y PRODUCTOS DE LA MADERA</p> <p>7.1. Principios de la verificación de la cadena de suministro</p> <p>7.2. Identificación de los productos de la madera</p> <p>7.3. Declaración de información de la cadena de suministro por parte de los operadores</p> <p>7.4. Verificación de los productos de la madera importados</p> <p>7.5. Verificación de los productos de la madera en tránsito</p> <p>7.6. Verificación de los productos de la madera decomisados</p> <p>7.7. Verificación de los productos de la madera provenientes de cambio de uso del suelo</p> <p>8. RECONOCIMIENTO DE LA CERTIFICACIÓN PRIVADA</p> <p>9. TRATAMIENTO DE LOS INCUMPLIMIENTOS DEL SALH</p> <p>10. MECANISMOS PARA EL TRATAMIENTO DE RECLAMOS</p> <p>10.1. Introducción</p> <p>10.2. Objetivos</p> <p>10.3. Tipos de mecanismos de reclamos</p> <p>10.4. Principios y establecimiento de los mecanismos de tratamiento de los reclamos</p> <p>11. MECANISMOS DE CONSULTA, PARTICIPACIÓN Y COORDINACIÓN PARA LA IMPLEMENTACIÓN DEL SALH</p> |
|---|--|

- 11.1. Comité Conjunto de Aplicación (CCA)
- 11.2. Comité Técnico
- 11.3. Secretariado Interinstitucional de Implementación del AVA FLEGT (SIIAVA)
- 11.4. Estrategia Nacional Contra la Tala Ilegal (ENCTI) y su vinculación con el presente Acuerdo

12. MEDIDAS DE INCENTIVO, FOMENTO, SALVAGUARDA Y MITIGACIÓN PARA INVOLUCRAR A LOS DIFERENTES ACTORES EN LA IMPLEMENTACIÓN DEL SALH

Apéndice 1. Eslabones de la cadena de suministro (bosque de pino)

Apéndice 2. Eslabones de la cadena de suministro (bosque latifoliado)

1. INTRODUCCIÓN

1.1. Contexto general

América Latina lidera la tasa de deforestación a nivel global y, en el continente americano, Honduras se ubica entre los países con la tasa anual de deforestación más alta. La deforestación y degradación de los bosques obedece a causas diversas, entre las que destacan: la ampliación de la frontera agrícola para ganadería extensiva y el establecimiento de monocultivos (palma aceitera, entre otros); la tala ilegal en forma de descombro; los incendios forestales y el aprovechamiento insostenible.

Las repercusiones y efectos adversos que se evidencian por la destrucción y el deterioro que sufren los bosques por la tala ilegal y su conversión en tierras agrícolas se presentan en términos de reducción de la biodiversidad y en la disminución o pérdida de la capacidad natural de resiliencia de los ecosistemas forestales. A ello se deben agregar las pérdidas por evasión del pago de tasas e impuestos fiscales.

1.2. Objetivo del Sistema para Asegurar la Legalidad de los productos de la madera de Honduras (SALH)

El objetivo del SALH es mejorar la gobernanza en el sector forestal del país, asegurando el estricto cumplimiento de la legalidad por parte de todos los operadores en la cadena de suministro forestal.

Este objetivo cubre la asignación de los derechos de uso del bosque, el aprovechamiento de la materia prima, el transporte de la madera, la industrialización primaria, la transformación y el comercio de productos de la madera, tanto en el mercado nacional como internacional, basándose en la aplicación y cumplimiento de la legislación vigente y en el mejoramiento de los sistemas de control gubernamental existentes.

1.3. Nuevas herramientas y elementos para el mejoramiento de la gobernanza forestal

Aunque la expedición de licencias FLEGT para la madera legal es un objetivo importante del proceso de negociación e implementación del presente Acuerdo, no es el único resultado previsto. Para lograr la expedición de estas licencias, así como

para cumplir con las expectativas de Honduras y de la Unión en cuanto a la mejora de la gobernanza forestal y promoción del comercio de madera legal, se necesita desarrollar nuevas herramientas para fortalecer la verificación de la legalidad. Por ello, en el presente Acuerdo se plantean varios elementos nuevos e innovadores que se espera impacten positivamente en la gobernanza del sector forestal. El conjunto de estos elementos existentes y por desarrollar conforma el Sistema para Asegurar la Legalidad de los Productos de la Madera de Honduras (SALH). Entre estos elementos, tanto en el ámbito organizacional como institucional, destacan:

Definición de madera legal

a) Establecimiento de requisitos legales, incluidos en las Tablas de legalidad, para todas las fuentes de madera que alimentan el mercado nacional y de exportación hacia cualquier destino, incluyendo la madera importada.

Control de la cadena de suministro

b) Hito para la implementación del presente Acuerdo: Desarrollo e implementación del Sistema Informático de Rastreabilidad de la Madera (SIRMA): mejoramiento de la verificación y control de los volúmenes de madera en toda la cadena de suministro, gracias a una conexión con otros sistemas de información, tanto a nivel interno del ICF, como con sistemas operativos en otras instituciones, permitiendo también intercambios con otros países (mediano plazo).

c) Intercambio y cruces de información entre el SIRMA y el Sistema Automatizado de Rentas Aduaneras de Honduras (SARAH) (mediano plazo).

d) Hito para la implementación del presente Acuerdo: Introducción de la diligencia debida para todos los operadores. Introducción en el marco legal de una obligación que reduzca al mínimo el riesgo del incumplimiento por parte de los operadores, independientemente del origen local o extranjero del producto (mediano plazo).

Procedimientos de verificación

e) Fortalecimiento de la aplicación de toda la legislación incluida en las Tablas de legalidad (largo plazo).

f) Fortalecimiento del control de los aprovechamientos en áreas forestales sometidos a Planes de Salvamento y Planes de Saneamiento, especialmente donde se exigen mayores esfuerzos para su seguimiento en la cadena de suministro (largo plazo).

g) Consolidación del Sistema Nacional de Información Forestal (SNIF), de tal forma que permita una vinculación efectiva y oportuna con otros sistemas de instituciones vinculadas y que además permita al usuario acceder a la información de su interés (mediano plazo).

h) Hito para la implementación del presente Acuerdo: Creación y manejo de una base de datos sobre el grado de

incumplimiento de los operadores con los requisitos del SALH (mediano plazo).

i) Hito para la implementación del presente Acuerdo: Implementación de una auditoría de legalidad con un enfoque basado en el riesgo, como medio para verificar que todos los operadores cumplen los indicadores y requisitos del SALH (mediano plazo).

j) Hito para la implementación del presente Acuerdo: Creación de una constancia de legalidad para demostrar el cumplimiento con los requisitos del SALH, resultante de la auditoría de legalidad (mediano plazo).

k) Reconocimiento de la certificación privada voluntaria, sujeto a su equivalencia con las Tablas de legalidad. Tomando en cuenta los procedimientos indicados en la sección 8 de este anexo, los certificados de legalidad, de manejo forestal y/o de cadena de custodia expedidos por certificadoras acreditadas se podrán aceptar como evidencia de cumplimiento parcial o total de los indicadores de legalidad, para evitar duplicar esfuerzos y como un medio de simplificación de la verificación (mediano plazo).

Procedimientos de expedición de las licencias FLEGT

l) Expedición de licencias FLEGT que aseguren el cumplimiento de los requisitos del SALH para todos los envíos de madera destinados a la Unión. Se deberá cumplir igualmente con requisitos para la expedición de la H-Legal para la madera que se exporte a otros países (mediano plazo).

Auditoría independiente

m) Auditoría independiente del sistema, que permitirá asegurar la credibilidad de todos los elementos del SALH y proponer ajustes para remediar las debilidades que eventualmente sean identificadas (mediano plazo).

n) Hito para la implementación del presente Acuerdo: Creación de un Secretariado Interinstitucional de Implementación del AVA FLEGT (SIIAVA) para coordinar las actividades e insumos entre las diferentes instituciones gubernamentales involucradas en el desarrollo e implementación del SALH. Esta instancia será un espacio de diálogo y coordinación que permitirá, con otras instancias como el Comité Técnico (CT), llevar a cabo la implementación del presente Acuerdo de manera participativa y deliberativa, para que todas las partes interesadas sean integradas y estén sensibilizadas y comprometidas con la mejora de la gobernanza forestal (corto plazo).

o) Hito para la implementación del presente Acuerdo: Implementación de la Consulta Libre, Previa e Informada (CLPI) en el sector forestal, según las especificaciones de la Ley, una vez que entre en vigencia (mediano plazo).

p) Dinamización de la titulación de tierras forestales nacionales a favor del Estado, con énfasis en la regularización y saneamiento jurídico de la tierra sin título de propiedad a favor del Estado y comprendida en contratos de manejo forestal comunitario expedidos por el ICF (largo plazo).

q) Dinamización de la titulación a favor de los PIAH de las tierras que ancestralmente poseen (largo plazo).

r) Reforzamiento de la capacidad institucional de la Secretaría de Trabajo y Seguridad Social (STSS) y del Instituto Hondureño de Seguridad Social (IHSS), de manera que cuenten con los medios necesarios para una efectiva facilitación y supervisión de los indicadores y medios de verificación de las Tablas de legalidad (largo plazo).

s) Fortalecimiento de las capacidades de los operadores artesanales del sector, en materia de cumplimiento de la legalidad (largo plazo).

2. MARCO LEGAL HONDUREÑO APLICABLE AL SALH

El marco de la legalidad de los productos de la madera de Honduras es diverso; está conformado por los convenios y tratados internacionales (regionales y extra regionales), la Constitución de la República, leyes secundarias, reglamentos y otra normativa que las diferentes instituciones gubernamentales aplican particularmente, de acuerdo con su competencia. Las instituciones involucradas en el SALH interactúan para verificar la legalidad de los productos de la madera de Honduras.

En las Tablas de legalidad descritas en el anexo II y a continuación se describen los instrumentos legales relacionados con los diferentes elementos de la legalidad y el SALH que serán comprobados antes de cada expedición de licencia FLEGT.

2.1. Convenios y tratados internacionales

– Convenio 169 de la Organización Internacional del Trabajo (OIT), sobre Pueblos Indígenas y Tribales en Países Independientes.

– Convenio CITES (Convención sobre el Comercio Internacional de Especies Amenazadas de Fauna y Flora Silvestres).

– Conferencia de las Naciones Unidas sobre el Medio Ambiente y Desarrollo (CNUMAD).

– Convención Marco de las Naciones Unidas sobre el Cambio Climático (CMCC), en particular el Acuerdo de París de 2015, que se convierte en el principal instrumento internacional que aborda el tema del cambio climático.

2.2. Convenios y tratados regionales

– Convenio para la Conservación de la Biodiversidad y Protección de Áreas Silvestres Prioritarias en América Central. Su objetivo es conservar al máximo posible la diversidad biológica, terrestre y costero-marina de la región centroamericana. Suscrito en Managua, Nicaragua, en 1992, por los presidentes de las Repúblicas de Costa Rica, El Salvador, Guatemala, Honduras, Nicaragua y Panamá.

– Alianza Centroamericana para el Desarrollo Sostenible (ALIDES). Es una estrategia regional de coordinación y concertación de intereses, iniciativas de desarrollo, responsabilidades y armonización de derechos, suscrita en 1994 por los presidentes y representantes de las Repúblicas de Belice, Costa Rica, El Salvador, Guatemala, Honduras, Nicaragua y Panamá.

– Convenio Regional para el Manejo y Conservación de los Ecosistemas Naturales Forestales y el Desarrollo de

Plantaciones Forestales. Su objetivo es promover mecanismos nacionales y regionales para evitar el cambio de uso de las áreas con cobertura forestal ubicadas en terrenos de aptitud forestal y recuperar las áreas deforestadas. Suscrito en Guatemala, Guatemala, en 1993, por los Ministros de Relaciones Exteriores de las Repúblicas de Costa Rica, El Salvador, Guatemala, Honduras, Nicaragua y Panamá.

2.3. Legislación nacional sobre el manejo sostenible de los recursos naturales

- Decreto No. 131-1982, Constitución de la República de Honduras.

- Decreto No. 181-2009, Ley General de Aguas.

2.4. Legislación nacional sobre aspectos laborales

- Acuerdo No. 101-JD-71, Reglamento de la Ley del Seguro Social.

2.5. Legislación nacional sobre el pago de impuestos estatales y municipales por la exportación de productos de la madera

- Decreto No. 170-2016, Código Tributario.

- Decreto No. 194-2002, Ley de Equilibrio Financiero y la Protección Social.

- Resolución No. 223-2008 del Código Aduanero Uniforme Centroamericano (CAUCA).

- Acuerdo No. 0630 de la Secretaría de Finanzas, Reglamento de la Ley de Ingresos de Divisas Proveniente de las Exportaciones.

2.6. Legislación nacional sobre procedimientos administrativos, mecanismos de transparencia y participación ciudadana

- Decreto No. 170-2006, Ley de Transparencia y Acceso a la Información Pública.

- Decreto No. 152-1987, Ley de Procedimientos Administrativos y su Reglamento.

2.7. Legislación nacional aplicada por los operadores de justicia

- Decreto No. 144-1983, Código Penal de Honduras.

3. ELEMENTOS DEL SALH

El SALH incluye los siguientes elementos:

- 1) Una definición de madera legal, que establece claramente los aspectos de la ley para los cuales el Sistema de Aseguramiento de la Legalidad de los Productos de Madera de Honduras (SALH) buscará sistemáticamente pruebas de cumplimiento, independientemente del mercado de destino de los productos.

- 2) El control de la cadena de suministro que permita seguir el recorrido de la madera desde el bosque o lugar de entrada

de la importación, hasta el último eslabón en la cadena de suministro.

3) Los procedimientos de verificación que garanticen y demuestren la conformidad con todos los elementos de la definición de legalidad y el control de la cadena de suministro.

4) Los procedimientos de expedición de las licencias FLEGT para los productos de la madera con destino a la Unión.

5) La auditoría independiente, con el fin de garantizar que el sistema funciona de forma efectiva y eficiente, en adhesión a lo acordado por las Partes.

3.1. Definición de legalidad

La legalidad de la madera, en el marco del presente Acuerdo, se define en su anexo II. Dicho anexo está estrechamente relacionado con los demás anexos como parte del Sistema para Asegurar la Legalidad de los Productos de Madera de Honduras (SALH). En el anexo II se definen los requisitos legales que se aplican en el marco del presente Acuerdo, vinculados a los desafíos de la gobernanza forestal identificados por los actores del sector, en un contexto de diálogo nacional.

La definición de legalidad que se describe detalladamente en las Tablas de legalidad del anexo II es la base para verificar el cumplimiento de los indicadores y medios de verificación y de la trazabilidad en la cadena de suministro por parte de los distintos operadores de la cadena de suministro y el respectivo seguimiento y control de parte de las instituciones vinculadas.

La auditoría independiente garantiza que el sistema funciona de forma efectiva y eficiente.

3.2. Verificación del cumplimiento de los criterios de legalidad

La verificación de la legalidad permite:

- garantizar que los productos de la madera sean legales. Esto significa comprobar que todos los indicadores establecidos en las Tablas de legalidad han sido cumplidos por los operadores en su ámbito de competencia en el sector forestal;
- asegurar el tratamiento de casos de incumplimiento y la aplicación de medidas correctivas o preventivas;
- requerir pruebas inequívocas de que los productos de la madera y las actividades conexas cumplen los requisitos establecidos en la definición de legalidad;
- evidenciar el cumplimiento a través de controles físicos y documentación, e información y datos sistemáticamente recolectados y verificados en diferentes pasos a lo largo de la cadena de suministro;
- documentar los procedimientos y archivar las pruebas que permiten a la autoridad encargada de expedir las licencias evaluar la legalidad de un envío antes de expedir una licencia FLEGT o H-Legal; y,
- definir y documentar claramente los roles y responsabilidades de todas las instituciones involucradas en la verificación.

El Estado de Honduras, por medio de sus instituciones especializadas y a través de un manual de verificación aprobado por el Comité Conjunto de Aplicación (CCA), dispondrá de metodologías y medios para verificar el cumplimiento de los requisitos legales por parte de los diferentes actores y operadores. Estas metodologías y medios de verificación se introducen en la sección 6.1.4 de este anexo.

El sistema permite detectar las fallas e incumplimientos que se cometan, aplicar sanciones cuando sea pertinente, proponer oportunamente medidas correctivas necesarias y asegurar que se atiendan estas medidas para subsanar las fallas indicadas.

Las instituciones vinculadas al SALH disponen de herramientas informáticas y protocolos para verificar el cumplimiento de los indicadores de las Tablas de legalidad, estas que se describen con más detalle en la sección 4 de este anexo.

La verificación de la legalidad incluye acciones de campo, como inspecciones de supervisión y auditorías técnicas, así como inspecciones rutinarias para verificación de cumplimiento de las normas técnicas y administrativas, efectuadas por las autoridades correspondientes, de acuerdo con el tipo de indicadores.

Además, se realizan operativos en carreteras y puestos de control, con el apoyo de efectivos de los operadores de justicia⁵ y la colaboración de las instancias de la Fuerza Pública (Fuerzas Armadas de Honduras (FFAA), Policía Nacional Preventiva, MP, PGR) para verificar el cumplimiento de la

¹ Los operadores de justicia son todos los funcionarios del Estado que intervienen en el sistema de justicia y desempeñan funciones esenciales para el respeto y garantía de los derechos de los ciudadanos. Según el artículo 314 de la Constitución, corresponde a los órganos jurisdiccionales aplicar las leyes a casos concretos, juzgar y ejecutar lo juzgado; en caso de ser necesario, podrán requerir el auxilio de la Fuerza Pública.

ley en la actividad de transporte de productos de la madera; en todo momento reportan a las autoridades competentes para tomar las medidas correspondientes.

De forma conjunta, las organizaciones de sociedad civil, los Consejos Consultivos Forestales (CCF)⁶, realizan acciones de contraloría social para velar por el cumplimiento de las normas técnicas y administrativas en la ejecución de los planes de manejo, planes operativos y demás autorizaciones de aprovechamiento. Los CCF podrán reportar sus resultados y recomendaciones al SIIAVA, al CCA o a sus instancias técnicas, a la auditoría independiente en el marco del presente Acuerdo y al público en general.

La frecuencia de la verificación se determinará mediante un enfoque basado en el riesgo, tomando en cuenta las competencias y responsabilidades de las instituciones públicas vinculadas a la cadena de suministro y los registros administrativos (multas, denuncias y otros) que evidencian riesgos de ilegalidad. Estos riesgos no sólo se han considerado para los operadores forestales, sino que también incluyen a los propios prestadores de servicios la frecuencia de verificación de parte de las diferentes instituciones públicas se detallará en el manual de verificación de la legalidad, que se introduce en la sección 6.1 de este anexo.

Las instituciones responsables de la verificación de la legalidad llevarán un archivo de los medios de verificación, tanto de documentos físicos como en formato digital (imágenes de documentos, información geográfica, etc.). Estos expedientes

² Los Consejos Consultivos Forestales, Áreas Protegidas y Vida Silvestre son instancias de Participación Ciudadana, de consulta y apoyo al ICF, que actúan en el nivel Nacional, Departamental, Municipal y Comunitario (arts. 21 al 28, Ley Forestal).

contendrán una secuencia cronológica de los hechos de manera documentada. Para efectos de seguridad, las instituciones gubernamentales dispondrán de estos expedientes en formato digital como información de respaldo. Todos estos archivos, en congruencia con el anexo IX, serán de carácter público, en la medida que la Ley de Transparencia y Acceso a la Información Pública (LTAIP) los considera como información pública.

La verificación del cumplimiento de la legalidad es una etapa fundamental para la exportación de productos de la madera, incluida la expedición de las licencias FLEGT y H-Legal, ya que proporciona los medios que evidencian dicho cumplimiento.

3.3. Control de la cadena de suministro

La trazabilidad de la madera es uno de los requisitos del SALH, alineado con el marco legal hondureño. El ICF dispone de herramientas de seguimiento de la cadena de suministro como el SNIF y el SIRMA, entre otros. Ambos sistemas ya están en funcionamiento, pero se prevé desarrollar nuevos módulos relacionados con requisitos establecidos en el presente Acuerdo. Por lo tanto, se consideran en construcción; el desarrollo de algunas funciones se incluye en las medidas complementarias en el anexo VIII.

El punto de partida del seguimiento de la cadena de suministro es la autorización de aprovechamiento de la madera aprovechada en Honduras y la Declaración Única Aduanera (DUA) para la madera importada en Honduras.

Las autorizaciones de aprovechamiento, las guías de movilización y de remisión, los informes de producción, de entradas y salidas, e informes de entrega de facturas autorizadas por el SAR, así como la DUA, son los documentos principales para el seguimiento de los flujos de madera en el SALH. Estos documentos quedarán registrados en el SNIF y en el SIRMA, una vez que estos sistemas se desarrollen completamente, lo que permitirá contabilizar el volumen de la madera que se mueve por cada eslabón de la cadena de suministro, tal como se describe en la sección 7.1.

La verificación de los datos por parte de las autoridades atiende a dos modalidades: validación y conciliación. La validación consiste en comparar o confrontar los datos generados por el operador con los datos recabados por los representantes del Gobierno, tal como se muestra en la columna 3.1 de los apéndices 1 y 2 de este anexo.

La segunda modalidad, la conciliación, consiste en comparar y analizar los datos reportados entre un eslabón y el siguiente, a fin de detectar diferencias que denoten la introducción en la cadena de madera no verificada o ilegal. La conciliación de datos se presenta en la columna 3.2 de los apéndices 1 y 2 de este anexo.

Una buena supervisión y la aplicación de procedimientos claramente definidos en materia de validación y conciliación, en cada paso de la cadena, es determinante para asegurar que la madera que se moviliza de un punto a otro es legal y, con ello, evitar la contaminación de la madera que fluye legalmente, con madera de fuentes no verificadas o ilegales.

3.4. Régimen de expedición de las licencias FLEGT y H-Legal

La expedición de las licencias FLEGT y H-Legal se lleva a cabo después del resultado positivo y concluyente de la verificación de todos los requisitos de la definición de la legalidad y del seguimiento de la cadena de suministro de los productos de la madera.

La licencia FLEGT es el requisito final indispensable para que los productos de la madera que forman parte de la lista de productos acordados entre las Partes, como se establece en el anexo I, puedan exportarse de Honduras a cualquier país de la Unión. Respecto a la exportación a otros países fuera de la Unión, se practica la misma verificación de legalidad, con la diferencia de que no será requisito disponer de la licencia FLEGT, sino de la H-Legal.

El anexo IV describe el procedimiento para la expedición de licencias FLEGT. El exportador presenta al despacho de aduanas la licencia FLEGT para exportar a la Unión, o la H-legal, equivalente a la licencia, para exportar a mercados que no sean de la Unión, adjuntando los demás documentos requeridos por la autoridad aduanera.

3.5. Auditoría independiente

La auditoría independiente es un componente indispensable del SALH que sustenta la credibilidad del sistema. La auditoría independiente verifica que los mecanismos implementados en el SALH para demostrar la legalidad en todos los pasos

de la cadena de suministro (incluidos la tala, transporte, industrialización, transformación y comercio) de productos de la madera son funcionales y que se cumplen fielmente los requisitos en cada paso de la cadena de suministro y las disposiciones de la autoridad encargada de expedir las licencias FLEGT y H-Legal.

La auditoría independiente es parte del SALH y debe disponerse de ella antes de empezar la expedición de licencias FLEGT. No obstante, los procedimientos de auditoría y su funcionamiento se definirán de forma más precisa durante la fase de preparación y organización del presente Acuerdo.

El alcance y los principios de esta auditoría están definidos en los términos de referencia de la auditoría independiente especificados en el anexo VI.

4. MARCO INSTITUCIONAL Y PAPEL DE LOS ACTORES INVOLUCRADOS EN LA IMPLEMENTACIÓN DEL SALH

Esta sección describe el papel de los diferentes actores involucrados en la implementación del SALH. Describe cómo, de acuerdo con sus competencias respectivas, apoyan o implementan en la práctica el cumplimiento de los requisitos establecidos en el presente Acuerdo, o llevan a cabo la verificación necesaria para asegurar el cumplimiento de estos requisitos, y cómo se complementan y articulan entre sí para asegurar la legalidad de los productos de la madera.

Para la fase de preparación y organización del presente Acuerdo, las instituciones, los operadores del sector privado y

la sociedad civil, incluyendo las organizaciones agroforestales y representantes de los PIAH, deberán hacer una revisión crítica de sus capacidades, en función de sus responsabilidades en la verificación y cumplimiento de la legalidad. En el anexo VIII se abordan todos los temas de fortalecimiento de capacidades técnicas e institucionales mencionados en esta sección.

El conocimiento y buen manejo de todo el proceso que requiere la implementación del SALH, las metas institucionales de participación y de buen desempeño, la responsabilidad de cada uno de los actores involucrados y la buena coordinación interinstitucional, requieren un alto grado de formación y refuerzo de sus capacidades. Por ese motivo, se incluyeron medidas complementarias en el anexo VIII para el fortalecimiento de capacidades de actores involucrados en el presente Acuerdo.

En la sección 11 de este anexo se definen los espacios de coordinación que se crearán o mantendrán para la implementación del SALH, como el Secretariado Interinstitucional de Implementación del AVA FLEGT (SIIAVA). Para concretar los compromisos institucionales en la implementación del presente Acuerdo, también se suscribirá uno o varios memorandos de entendimiento entre instituciones del sector público que involucrarán, por lo menos, a: Instituto Nacional de Conservación y Desarrollo Forestal, Áreas Protegidas y Vida Silvestre (ICF), Servicio de Administración de Rentas (SAR), Asociación de Municipios de Honduras (AMHON), Instituto de la Propiedad (IP), Instituto Nacional Agrario (INA), Secretaría de Estado en el

Despacho de Trabajo y Seguridad Social (STSS), Instituto Hondureño de Seguridad Social (IHSS), Secretaría de Estado en el Despacho de Energía, Recursos Naturales, Ambiente y Minas (MiAmbiente), Secretaría de Estado en el Despacho de Agricultura y Ganadería (SAG), Dirección Adjunta de Rentas Aduaneras (DARA), Policía Nacional Preventiva, dependiente de la Secretaría de Estado en el Despacho de Seguridad (SSN), Ministerio Público (MP), Procuraduría General de la República (PGR), Corte Suprema de Justicia (CSJ), Fuerzas Armadas de Honduras (FFAA), dependientes de la Secretaría de Estado en el Despacho de Defensa Nacional (SEDENA), Dirección Nacional de Pueblos Indígenas y Afrohondureños (DINAFROH), Instituto de Acceso a la Información Pública (IAIP) y Comisionado Nacional de los Derechos Humanos (CONADEH).

Asimismo, se crearán convenios de cooperación para la coordinación entre estas instituciones, utilizando como base y ejemplo convenios ya existentes, como el Convenio Interinstitucional para la Regularización y Titulación de Tierras, firmado en octubre de 2015 entre el INA, el IP y el ICF.

Considerando que la indefinición de la propiedad es una de las causas subyacentes que inciden en el bajo nivel de gobernanza prevaleciente en el sector forestal, en el marco del presente Acuerdo los asuntos relacionados con la tenencia y regularización de tierras se abordan tanto en el anexo II, que incluye indicadores específicos sobre este tema, como en el anexo VIII, que establece un Plan especial de regularización de tierras, acordado entre las Partes para agilizar la regularización conforme a las prioridades definidas en el presente Acuerdo.

El Plan especial de regularización de tierras se orientará a la titulación de las áreas forestales nacionales y áreas protegidas; en estas últimas, únicamente en zonas de amortiguamiento donde se permite el aprovechamiento forestal a favor del Estado, para contar con la necesaria seguridad jurídica y fundamentar los contratos de manejo forestal comunitario suscritos o por suscribir con los grupos comunitarios asentados dentro de estas áreas. También se espera fundamentar la suscripción de contratos de usufructo a favor de usuarios u ocupantes de estas tierras. Este contrato es el instrumento legal que le da seguridad jurídica al ocupante, manteniendo en el Estado la titularidad sobre la tierra, con la finalidad de generar beneficios económicos, ecológicos y sociales que contribuyen a mejorar su calidad de vida y el uso racional de los recursos naturales, en cumplimiento con la legislación vigente. El objetivo de estas actividades es fortalecer la gobernanza forestal y el ordenamiento territorial.

En relación con el tema de tenencia de la tierra y el proceso de regularización, además del rol protagónico de las tres instituciones mencionadas, INA, IP e ICF, se debe destacar la coordinación de estas con el Instituto Hondureño del Café (IHCAFE), cuyo objetivo es promover la rentabilidad socioeconómica del caficultor hondureño, a través del desarrollo de la competitividad de la cadena agroindustrial del café.

La coordinación entre estas cuatro instituciones debe orientarse a lograr un entendimiento sobre el proceso de titulación a favor de productores de café en áreas forestales nacionales, de tal forma que se respete la vocación forestal del suelo, las

áreas protegidas y las cuencas hidrográficas, para evitar que la titulación de nuevos predios resulte en mayor destrucción y deterioro del bosque y medioambiente.

4.1. Actores involucrados en la implementación del SALH
En el ámbito de las instituciones del Estado involucrados directamente en la implementación del SALH y por su orden de importancia, el ICF, como líder del proceso, es la institución rectora del sector forestal que actúa como ejecutora de la política nacional de conservación y desarrollo forestal, áreas protegidas y vida silvestre, orientando sus acciones a la administración y manejo de los recursos forestales, áreas protegidas y vida silvestre, con inclusión de su protección, restauración, aprovechamiento, conservación y fomento y propiciando el desarrollo sostenible, de acuerdo con el interés social, económico, ambiental y cultural del país.

Las otras instituciones involucradas directamente en la implementación del SALH se describen en la sección 4.2 ordenadas de acuerdo con el número de indicadores y medios de verificación bajo su responsabilidad, según lo establecido en las Tablas de legalidad, en materia entre otros de registro y control de tributos, derechos de propiedad, seguridad social o medio ambiente. La descripción y los indicadores de las Tablas de legalidad bajo responsabilidad de cada institución, así como los recursos necesarios para cada una de ellas se detallarán en el manual de verificación aprobado por el CCA, tal como se establece en el anexo II.

Dentro del ámbito del SALH también participan las instituciones y actores siguientes:

Los operadores de justicia (CSJ) y las instancias de la Fuerza Pública (PNP, FFAA, PGR y MP), que tienen competencia en materia de prevención, control y aplicación de las leyes. Al IAIP le conciernen los aspectos relacionados con la información pública y transparencia.

Por su parte, la Dirección Nacional de Pueblos Indígenas y Afrohondureños (DINAFROH) es la dependencia de la Secretaría de Inclusión Social (SEDIS) que procura mejorar la calidad de vida de la población indígena y afrodescendiente de Honduras, a través del desarrollo productivo económico, cultural, político y social.

Los Operadores Privados Forestales son quienes implementan actividades en la cadena de suministro de la madera, cumpliendo con los indicadores de las Tablas de legalidad y archivando los documentos de soporte necesarios. Llevan los controles pertinentes y adecuados en cuanto a la legalidad de la madera que manejan y se someten a los mecanismos de verificación de cumplimiento de la legalidad implementados por las diferentes instituciones del Estado, de acuerdo con sus competencias. En este grupo de actores se incluyen, entre otros operadores: personas naturales y jurídicas propietarias de bosque; micro, pequeñas, medianas y grandes empresas forestales e industriales madereras; certificadoras privadas, grupos comunitarios y otros. Dichos operadores también estarán anuentes a las contralorías sociales realizadas por las organizaciones de sociedad civil, a través de los Consejos Consultivos Forestales, junto con las instituciones del Estado.

Las organizaciones de sociedad civil (OSC) incluyen, para el propósito del presente Acuerdo: Consejos Consultivos

Forestales, que funcionan a nivel comunitario, municipal departamental y nacional; organizaciones no gubernamentales de desarrollo y otras, que participan activamente en la vigilancia de los recursos forestales y su impacto sobre la población y ejercen contraloría social tanto sobre todas las actuaciones de las autoridades, como de los operadores. Para esto cuentan con los procedimientos y protocolos de atención de reclamos descritos en la sección 10.3 de este anexo.

Los Pueblos Indígenas y Afrodescendientes de Honduras (PIAH) que, por medio de sus organizaciones y órganos directivos, participan en procesos de contraloría social y en la implementación de mecanismos y procedimientos de consulta libre, previa e informada. Son beneficiarios de los procesos de regularización de tierras forestales, a cargo de las instituciones especializadas del Estado, respecto al reclamo de sus derechos ancestrales sobre sus territorios. Como operadores, cuando están involucrados en actividades forestales comerciales, los PIAH están sujetos a los procedimientos del SALH.

4.2. Instituciones del Estado

En el marco del presente Acuerdo, diez instituciones del Estado están directamente involucradas en las Tablas de legalidad. Con el objetivo de facilitar la expedición de constancias de legalidad a todos los operadores que cumplen con los indicadores de las Tablas de legalidad y los requisitos del SALH, todas las instituciones vinculadas al presente Acuerdo proveerán información a la Unidad de Verificación de la Legalidad del ICF sobre el cumplimiento de los indicadores bajo su responsabilidad; esta obligación también es válida para las diferentes instancias del ICF.

A continuación, se presenta cada una de las instituciones involucradas en las Tablas de legalidad, por el número de indicadores y medios de verificación bajo su responsabilidad.

4.2.1. Instituto Nacional de Conservación y Desarrollo Forestal, Áreas Protegidas y Vida Silvestre (ICF)

El ICF es la institución rectora del sector forestal; actúa como ejecutor de la política nacional de conservación y desarrollo forestal, áreas protegidas y vida silvestre, con facultad para desarrollar programas, proyectos y planes y crear las unidades administrativas técnicas y operativas necesarias para cumplir con los objetivos y fines de la Ley Forestal. También tiene funciones que lo relacionan con el cumplimiento de otras leyes, como la Ley de Propiedad, Ley General de Aguas y Ley General del Ambiente.

El ICF enfoca sus acciones en la administración y manejo de los recursos forestales, áreas protegidas y vida silvestre, con inclusión de su protección, restauración, aprovechamiento, conservación y fomento, propiciando el desarrollo sostenible, de acuerdo con el interés social, económico, ambiental y cultural del país.

4.2.2. Servicio de Administración de Rentas (SAR)

En lo que respecta al registro y control de los tributos, el Servicio de Administración de Rentas (SAR), coordina a nivel central con el ICF, para que los operadores en la cadena productiva forestal cumplan con sus obligaciones tributarias.

De acuerdo con las Tablas de legalidad, las principales atribuciones del SAR que ha sustituido a la Dirección Ejecutiva de Ingresos (DEI) – son cumplir y hacer cumplir las normas nacionales e internacionales en materia tributaria, y gestionar la recaudación de los tributos y gravámenes establecidos en las diferentes leyes.

4.2.3. Municipalidades

Las Municipalidades son el órgano de gobierno y administración del municipio y existen para lograr el bienestar de los habitantes, promover su desarrollo integral y la preservación del medio ambiente.

En el contexto del SALH, las Municipalidades tienen un doble papel: el primero, cumplir con sus obligaciones en las Tablas de legalidad como titular de tierras municipales forestales y el segundo, como gobierno o autoridad local, promover y exigir la tributación municipal. Las municipalidades cuentan con el Sistema de Administración Financiera Tributaria (SAFT), herramienta que, además de facilitar la implementación de controles internos, permite llevar la información financiera municipal de forma integral.

4.2.4. Instituto de la Propiedad (IP)

El IP es una institución desconcentrada del Gobierno que tiene las atribuciones relacionados con el registro y la identificación de las propiedades y sus propietarios en todo el país; como tal, mantiene el Registro Nacional de todos los hechos y actos del registro de títulos y propiedades, incluida

la inscripción, reconocimiento, transmisión, transferencia, modificación, gravamen y cancelación de los derechos de propiedad inmueble.

4.2.5. Secretaría de Trabajo y Seguridad Social (STSS)

Es la entidad rectora de las políticas del mercado laboral y de los sistemas de protección social en materia de previsión y seguridad social de los trabajadores y empleadores.

4.2.6. Instituto Hondureño de Seguridad Social (IHSS)

El Instituto Hondureño de Seguridad Social es una entidad autónoma, con personalidad jurídica y patrimonio propio e independiente de la hacienda nacional. Desde su creación ha tenido la responsabilidad de orientar, dirigir, prestar y administrar los servicios de seguridad social a la población trabajadora de Honduras. Por mandato en la Constitución de la República, el Estado, los Patronos y los Trabajadores están obligados a contribuir al financiamiento, mejoramiento y expansión de la seguridad social.

La seguridad social de la clase trabajadora de Honduras descansa mayormente en la cobertura que ofrece el IHSS, y de ahí su fuerte incidencia en la gobernanza en materia de salud y seguridad social. Fuera de las ciudades principales (Tegucigalpa, San Pedro Sula, La Ceiba y Puerto Cortés), donde se localizan los operadores forestales de mayor capacidad, el IHSS no tiene cobertura en los demás centros poblacionales y menos en el área rural del país, donde funciona la mayoría de los operadores forestales.

4.2.7. Secretaría de Energía, Recursos Naturales, Ambiente y Minas (MiAmbiente)

Corresponde a MiAmbiente la formulación, coordinación, ejecución y evaluación de las políticas relacionadas con el ambiente, los ecosistemas, la protección y aprovechamiento de los recursos hídricos, la coordinación, la protección de la flora y fauna, y el cumplimiento de la Evaluación de Impacto Ambiental de las industrias forestales primarias y secundarias.

4.2.8. Instituto Nacional Agrario (INA)

El INA se encuentra en un proceso de reestructuración institucional, por lo que aún no se precisa cuál puede ser su destino; por tanto, las funciones que actualmente desempeña, pueden cambiar. En el caso de que funciones importantes para el SALH y actualmente desempeñadas por el INA, sean atribución de otras instituciones en el futuro, en el marco del presente Acuerdo se formalizará el nombre de la nueva institución a cargo, en sustitución del INA.

El INA es una entidad semiautónoma encargada de ejecutar la política agraria del país, mediante la titulación de tierras agroforestales y la asistencia técnica a actores campesinos y comunidades indígenas y afrodescendientes de Honduras, incorporando a la población rural al desarrollo integral del país. El INA tiene competencia en la titulación de tierras de vocación agrícola y la coordinación con el ICF y el Instituto de la Propiedad (IP) de los procesos de regularización de la tierra. En el caso particular de solicitudes de titulación en los terrenos nacionales de vocación forestal, el INA actúa de

acuerdo con el ICF, con el fin de mantener su uso forestal, por cuanto no es competencia del INA la titulación de tierras de vocación forestal. En todo caso, requerirá de un dictamen técnico favorable del ICF para poder titular áreas forestales.

4.2.9. Secretaría de Agricultura y Ganadería (SAG)

La Secretaría de Agricultura y Ganadería (SAG) coordina los aspectos relacionados con las políticas sectoriales que son ejecutadas por instituciones que conforman el Sector Público Agrícola, específicamente aquellas relacionadas con la tenencia de la tierra, financiamiento rural, comercialización, silvicultura, producción agropecuaria y desarrollo rural y forestal.

Corresponde a la SAG la regulación del comercio internacional de especies silvestres, en la aplicación de la Convención sobre el Comercio Internacional de Especies Amenazadas de Fauna y Flora Silvestres (CITES). En el marco del presente Acuerdo, esto concierne a los productos de la madera de las especies cubiertas por la CITES.

4.2.10. Dirección Adjunta de Rentas Aduaneras (DARA)

El Decreto Ejecutivo No. PCM-083-2016 crea la Comisión Presidencial de Reforma Integral del Sistema Aduanero y Operadores de Comercio (COPRISAO). Actualmente y mientras dure el proceso de reforma integral del sistema aduanero y operadores de comercio, esta comisión tendrá bajo su autoridad directa la Dirección Adjunta de Rentas Aduaneras (DARA).

En el SALH, la Subdirección Adjunta de Rentas Aduaneras interviene en el cumplimiento del control y verificación de los productos de la madera importados, exportados y en tránsito. Una revisión exhaustiva del régimen aduanero relacionado con la exportación, que pueda tener un impacto en la metodología de verificación, deberá realizarse durante la fase de preparación y organización del presente Acuerdo para identificar vacíos y otros cuellos de botella potenciales.

4.2.11. Instituciones gubernamentales con vinculación indirecta

A continuación, se describen las instituciones estatales vinculadas indirectamente al SALH; es decir, las que no tienen responsabilidad total o directa ni corresponsabilidad en la verificación de los indicadores de las Tablas de legalidad, pero que desempeñan un papel como entes contralores del Estado, y cuyas funciones son importantes para asegurar el efectivo desempeño de las instituciones del Gobierno Central y los gobiernos municipales relacionados con el SALH.

Las unidades especiales, como la Fuerza de Seguridad Interinstitucional Nacional (FUSINA) de las FFAA y la Fuerza de Tarea Interinstitucional Contra el Delito Ambiental (FTIA), actúan como brazos operativos para la persecución de los delitos ambientales, en el marco de la ENCTI. Estas instancias han sido creadas por el Poder Ejecutivo de manera temporal y han permitido la coordinación interinstitucional orientada al control de actos ilícitos y la aplicación de las leyes en materia ambiental. La FTIA, en particular, está conformada por el ICF, MiAmbiente, los operadores de

justicia y las instancias de la Fuerza Pública (MP, PGR, PNP y FFAA). Esta instancia es liderada por el ICF y opera como un mecanismo interinstitucional de coordinación para atender la investigación, sanción y seguimiento, especialmente de los delitos de alto impacto que afectan el medio ambiente. Las experiencias logradas por estas instancias servirán de modelo en el caso de que se conforme un mecanismo permanente de largo plazo. La FUSINA, por su parte, es liderada por las FFAA y atiende órdenes judiciales.

4.2.11.1. Policía Nacional Preventiva (PNP)

La función de la Policía Nacional Preventiva es garantizar a los habitantes del territorio hondureño el libre ejercicio de sus derechos y libertades, velando por el cumplimiento de las leyes y regulaciones que tienen por objeto proteger la vida, preservar el ornato y proteger el ambiente tanto en las áreas urbanas como rurales.

En el marco del SALH, la PNP apoya las labores de control del transporte de productos de la madera, en coordinación con el ICF, los operadores de justicia y las demás instancias de la Fuerza Pública. Por ejemplo, la PNP interviene en puntos de control de tránsito junto con el ICF y el SAR (postas verdes).

4.2.11.2. Ministerio Público (MP)

El Ministerio Público representa a la sociedad y ejerce la acción penal pública ante los tribunales; una de sus funciones es investigar los delitos ambientales, en cumplimiento de los instrumentos legales vigentes que sancionan las acciones

constitutivas de delitos ambientales en el país y también en invocación a los tratados internacionales.

En el sector forestal, el Ministerio Público ejerce su mandato a través de la Fiscalía Especial del Medio Ambiente (FEMA). En su condición de representante de la sociedad, su principal atribución consiste en investigar, documentar y presentar las acusaciones ante los Tribunales de la República en materia penal, a consecuencia de acciones por daños ocasionados al ambiente, ecosistemas, recursos naturales y la salud de la población.

4.2.11.3. Procuraduría General de la República (PGR)

A la Procuraduría General de la República le compete promover, representar y sostener los derechos del Estado en todos los juicios en que fuere parte; tiene las facultades de un Apoderado General del Estado.

4.2.11.4. Corte Suprema de Justicia (CSJ)

La facultad de juzgar y ejecutar lo juzgado corresponde exclusivamente a los Juzgados y Tribunales de Justicia de la República. La potestad de impartir justicia corresponde a magistrados y jueces independientes.

4.2.11.5. Fuerzas Armadas de Honduras (FFAA)

Es la institución nacional cuya función primordial es defender la integridad territorial y la soberanía de la República, mantener la paz, el orden público y el imperio de la Constitución.

A partir de 2006, las FFAA han sido designadas para apoyar labores de protección del bosque y los ecosistemas; para ello cuentan con la Dirección de Apoyo al Manejo de Ecosistemas y Ambiente (C-9), mediante la cual apoyan a las instituciones responsables directas de la ejecución de las leyes.

4.2.11.6. Dirección Nacional de Pueblos Indígenas y Afrohondureños (DINAFROH)

Es la dependencia de la Secretaría de Inclusión Social (SEDIS) que procura mejorar la calidad de vida de la población indígena y afrodescendiente de Honduras a través del desarrollo productivo económico, cultural, político y social. Actualmente el Gobierno de Honduras está desarrollando, bajo la coordinación de la Secretaría de Trabajo y Seguridad Social (STSS) y el apoyo de la DINAFROH, el proceso de consulta como base para la elaboración y aprobación de una Ley de Consentimiento Libre, Previo e Informado, con todas las organizaciones de los nueve Pueblos Indígenas y Afrodescendientes de Honduras, con apoyo del PNUD y la Relatora Especial de las Naciones Unidas sobre los derechos de los pueblos indígenas.

4.2.11.7. Instituto de Acceso a la Información Pública (IAIP)

El IAIP es un órgano desconcentrado de la Administración Pública, responsable de promover y facilitar el acceso de los ciudadanos a la información pública, así como de regular y supervisar los procedimientos de las instituciones en cuanto a la protección, clasificación y custodia de la información pública.

En el SALH, el IAIP es la institución encargada, entre otros aspectos, de garantizar el ejercicio del derecho que tienen los ciudadanos de participar en la gestión de los asuntos públicos y de hacer efectiva la transparencia en el ejercicio de las funciones públicas y en las relaciones del Estado con los particulares. La información relacionada con el sector forestal se publica en el portal único de transparencia del IAIP y en el portal del ICF y se describe detalladamente en el portal de cada institución. Además, en el anexo VIII se incluye una medida complementaria para crear un sistema de gestión de la información destinada al público.

4.2.11.8. Comisionado Nacional de los Derechos Humanos (CONADEH)

El CONADEH vela por el cumplimiento de los derechos y garantías establecidos en la Constitución de la República, la Declaración Universal de los Derechos Humanos y demás tratados y convenios ratificados por Honduras.

4.2.11.9. Sistema de Investigación Nacional Forestal, Áreas Protegidas y Vida Silvestre (SINFOR)

El SINFOR es una plataforma interinstitucional público-privada creada por la Ley Forestal de 2007 y que se encarga de concertar, fomentar y promover la investigación científica del sector forestal, áreas protegidas y vida silvestre y afines y de la transferencia de conocimiento y tecnología en Honduras. Su rol es, entre otros, de proporcionar información actualizada para la formulación de políticas, normas y reglamentos que

le den sostenibilidad y gobernanza al sector. En sus acciones de planificación y de fomento de la investigación forestal, áreas protegidas y vida silvestre, el trabajo prioritario del SINFOR es buscar oportunidades de investigación que puedan identificarse en planes y estrategias nacionales, como la Estrategia Nacional Contra la Tala y Comercio Ilegal de Productos Forestales (ENCTI), así como planes estratégicos de cada una de las instituciones miembros y otras iniciativas relativas al sector.

4.3. Sector Privado Forestal

En el marco del SALH, los actores del sector privado forestal son, entre otros, quienes manejan o producen con fines de lucro la materia prima, la extraen del bosque, transportan, industrializan, comercializan y desarrollan los procesos de exportación e importación.

Debido a la heterogeneidad de organizaciones y por su variada actividad comercial, existen diversas clasificaciones. El Código Tributario las clasifica en: i) personas naturales, ii) personas jurídicas, que incluye las sociedades civiles y mercantiles, las cooperativas y empresas asociativas y, en general, las asociaciones o entidades que, de acuerdo con el Derecho Público o Privado, tengan la calidad de sujetos de derecho; y, iii) entidades, colectividades, organizaciones (Pueblos Indígenas y Afrodescendientes de Honduras, grupos comunitarios) o negocios jurídicos que constituyan una unidad funcional o patrimonial, aunque no gocen de personalidad jurídica.

Otra clasificación es la que se deriva del número de personas que laboran en una empresa: las microempresas forestales, la mayoría constituidas como empresas familiares, que emplean como máximo a cuatro personas; las pequeñas empresas forestales, que emplean de cinco a diez personas; las medianas empresas forestales, que emplean entre once y cien personas, y las grandes empresas forestales, con más de cien empleados.

En lo que respecta al tipo de industria, la Ley Forestal establece tres denominaciones: la Industria Forestal Primaria (IFP), que realiza el primer proceso a la madera en rollo o cualquier otra materia prima (maderable o no maderable) proveniente del bosque; la Industria Forestal Secundaria o de Transformación (IFS), que procesa productos provenientes de una IFP; finalmente, los planteles de venta de madera o productos de la madera, que comercializan los diferentes productos de la madera.

Cabe hacer notar que lo antes descrito únicamente se ajusta a la industria que utiliza madera de pino, ya que respecto al bosque latifoliado, en el país no se registra ni opera ninguna industria primaria, al día de la entrada en vigor del presente Acuerdo. Por otro lado, la madera que se extrae del bosque, por lo general, no es madera en rollo sino la denominada madera escuadrada, ya que se escuadra en el bosque y se acarrea a puntos de acopio, a partir de los cuales se transporta en vehículos motorizados hasta la industria secundaria o plantel de venta. Los acopios o centros de acopio son, por definición, lugares donde se apilan los productos de la madera para su traslado posterior, sin que cambien de propietario. Por el contrario, los planteles de venta son lugares donde el

propietario compra a los proveedores y vende a sus clientes productos de la madera.

En sus verificaciones de rutina y gracias a los informes de veeduría social de los Consejos Consultivos Forestales, el ICF monitoreará regularmente los cambios en la cadena productiva forestal en bosque de pino, latifoliado, plantaciones forestales o árboles dispersos fuera de bosque, para evitar que surjan actividades forestales no cubiertas por el SALH. En caso de que la organización del sector forestal cambie en el futuro, por la revisión del marco legal aplicable, el SALH se adaptará para asegurar que todas las fuentes de madera estén cubiertas. Este conjunto de operadores son los que implementan los procesos productivos y, por tanto, les corresponde cumplir, de acuerdo con su ámbito de competencia, los indicadores y medios de verificación. Para esto aplican los controles internos pertinentes y adecuados en materia de las autorizaciones de aprovechamiento y producción, cumplimiento de las obligaciones laborales, ambientales, tributarias (nacionales y municipales), de transporte, comercio y otros, señalados en los diferentes indicadores. También les compete tener archivados los documentos de soporte necesarios y los medios de verificación estipulados.

Asimismo, las organizaciones del sector privado forestal se someten a los mecanismos de verificación de cumplimiento de la legalidad implementados por las instituciones del Estado, de acuerdo con sus competencias.

4.4. Organizaciones de Sociedad Civil

El marco legal hondureño confiere a la ciudadanía el derecho y el deber de participar y ejercer control social sobre las

actuaciones de las autoridades. En el sector forestal existe una diversidad de organizaciones de sociedad civil interesadas en el cumplimiento de la legalidad y su participación es muy activa y efectiva en los medios de verificación. Se describen a continuación:

4.4.1. Organizaciones locales

La Ley Forestal crea instancias de participación ciudadana, consulta y apoyo al ICF, como los Consejos Consultivos Forestales, Áreas Protegidas y Vida Silvestre (CCF), los cuales se organizan y funcionan en el ámbito local o comunitario, municipal, regional y central. La Estrategia Nacional Contra la Tala Ilegal de Productos Forestales (ENCTI) señala la importancia de estas instancias para ejercer control social, en especial en los espacios municipales y comunitarios, acompañando la verificación de los Planes de Manejo, los POA o cualquier otro tipo de autorización, así como para propiciar el consumo de madera legal; esto en coordinación con las instituciones del Estado y en especial con el ICF.

4.4.2. Organizaciones No Gubernamentales de Desarrollo

Diferentes Organizaciones No Gubernamentales de Desarrollo (ONGD)³ de origen nacional e internacional apoyan acciones del sector forestal tanto a nivel institucional como territorial. Entre sus actividades están las de organización, capacitación a instancias de participación ciudadana municipales y comunitarias, incidencia política, control social, asistencia técnica, derechos humanos y otras.

Durante la fase de preparación y organización del presente Acuerdo, las ONGD desarrollarán una metodología propia para realizar contralorías sociales. Los informes que resulten de estas contralorías sociales serán presentados ante el Comité Conjunto de Aplicación (CCA), entre otras instancias, para las acciones que correspondan. Con esto se creará un sistema de participación que contribuirá a la mejora constante de los procesos de gobernanza establecidos en el presente Acuerdo.

Por otro lado, se desarrollará un sistema de atención de reclamos que apoyará el funcionamiento de esta función de la contraloría social, que se describe en las secciones 10 y 11 de este anexo.

4.5. Pueblos Indígenas y Afrodescendientes de Honduras (PIAH)

En Honduras existen nueve Pueblos Indígenas y Afrodescendientes de Honduras. La mayoría de estos pueblos habitan dentro de importantes áreas forestales, donde se localizan tanto áreas protegidas como bosques productivos. Estos pueblos son: Pech, Tawahkas, Lencas, Maya Chortís, Tolupanes, Miskitu, Nahuas, Garífunas y Negros de habla inglesa, que cuentan con organizaciones que los representan, entre ellas, la Confederación de Pueblos Autóctonos de Honduras (CONPAH), instancia que tiene cobertura nacional.

Estos pueblos son actores en la implementación del SALH; entre otros, en el Principio 2 de las Tablas de legalidad: «El Estado de Honduras respeta los derechos de los Pueblos

Indígenas y Afrodescendientes de Honduras asentados en áreas forestales».

En el sector forestal, los Pueblos Indígenas y Afrodescendientes de Honduras tienen los roles siguientes:

- beneficiarios de los procesos de regularización y del respeto a los territorios que ancestralmente poseen;
- instancias que participan en la implementación de mecanismos y procedimientos de Consentimiento Libre, Previo e Informado (CLPI), establecidos en aras del respeto a la libre determinación y autonomía, de acuerdo con el Convenio 169 de la OIT y la Declaración de las Naciones Unidas sobre los Derechos de los Pueblos Indígenas; y,
- ejecutores de actividades comerciales en áreas forestales productivas, cumpliendo con las Tablas de legalidad y los requisitos aplicables del SALH.

4.6. Fortalecimiento de capacidades

El fortalecimiento de las capacidades para el funcionamiento eficaz del sistema y asegurar la legalidad de los productos de la madera se describe en el anexo VIII. La definición de cada medida será sujeta a la revisión de las capacidades necesarias de todos los actores involucrados en la implementación del SALH.

5. COBERTURA / ÁMBITO DEL SALH

Toda la madera y los productos de la madera de origen nacional que son controlados por el SALH deben proceder

de bosques privados, municipales o nacionales (ya sean naturales o plantaciones) manejados bajo criterios técnicos administrativos de máximo rendimiento, uso múltiple y equidad social, de forma que se asegure la sostenibilidad de los ecosistemas y su capacidad productora, protectora y ambiental. De igual manera, será parte del SALH aquella madera procedente de otros países, cuando sus importadores demuestren que procede de fuentes legales y que ha sido importada respetando las leyes del país de origen de la madera y las de Honduras. Todos los operadores, incluidos aquellos que cuenten con sus propios certificados privados de manejo forestal y cadenas de custodia y los que posean plantaciones de árboles con fines comerciales, estarán sujetos al SALH.

5.1. Productos de madera incluidos en el SALH

El SALH cubre todos los productos definidos en el anexo I del presente Acuerdo. La Ley Forestal de Honduras, en su artículo 102, prohíbe la exportación de algunos productos de la madera; este artículo establece que las maderas de especies latifoliadas provenientes de bosques naturales sólo podrán ser exportadas como madera transformada o procesada, por lo que no se permitirá la exportación de madera en rollo o escuadrada de dichas especies.

Aunque la exportación de la madera en rollo o escuadrada de tales especies está prohibida, el SALH cubre estas maderas, cualquiera que sea su nivel de transformación.

Los productos de la madera que no se encuentran en el anexo I del presente Acuerdo no están sujetos al procedimiento de

licencias FLEGT cuando sean exportados a la Unión. En este caso, los importadores en la Unión de estos productos provenientes de Honduras deberán ejercer la diligencia debida, conforme al Reglamento de la madera de la Unión, para demostrar su legalidad.

5.2. Mercados cubiertos por el SALH

El SALH se aplicará a los productos de la madera comercializados en todos los mercados, ya sean de exportación o nacionales. Sin embargo, los esfuerzos de implementación del SALH se priorizarán distinguiendo los siguientes mercados:

- Mercado de la Unión: la verificación de la legalidad de los productos exportados al mercado de la Unión se aplicará según lo estipulado en el presente Acuerdo, que considera como condición contar con licencia FLEGT a partir del momento en que se confirme que el sistema está listo para expedir licencias FLEGT, según el procedimiento establecido en el anexo VII.
- Otros mercados internacionales: la verificación de la legalidad de los productos exportados se aplicará según lo estipulado en el presente Acuerdo, independientemente del país destinatario de la exportación y se acreditará con una licencia de legalidad denominada H-legal.
- Mercado nacional: la verificación de la legalidad de los productos comercializados en el mercado nacional también se aplicará según lo estipulado en el presente Acuerdo y se

acreditará la legalidad de los operadores propietarios de estos productos con una constancia de legalidad.

En todas estas fases para la puesta en marcha del SALH, se implementarán medidas para impedir la entrada de madera de origen desconocido o ilegal a la cadena de suministro forestal. La capacidad de implementación del SALH mejorará con la aplicación de las medidas incluidas en el anexo VIII.

5.3. Fuentes de madera cubiertas por el SALH

Las fuentes de madera que se consideran dentro del SALH se definen dentro de las categorías siguientes:

5.3.1. Madera aprovechada dentro del territorio nacional

La madera aprovechada dentro del territorio nacional procede de las fuentes siguientes:

1. bosques, ya sean naturales o plantaciones;
2. áreas establecidas con sistemas agroforestales, es decir, árboles naturales o plantados en asociación con otras especies como café, cacao u otros cultivos agrícolas; y,
3. árboles dispersos fuera de bosque, sean de especies coníferas o latifoliadas.

El aprovechamiento puede realizarse en bosques latifoliados o de pino, indistintamente de la tenencia de la tierra. El aprovechamiento se concede mediante alguna de las siguientes autorizaciones:

- Plan de Manejo Forestal y sus Planes Operativos Anuales, aprobados por el ICF a favor de:
 - beneficiarios comunitarios que cuentan con contratos de manejo forestal grupales (Contratos de Manejo Forestal Comunitarios, CMFC);
 - beneficiarios de contratos de manejo forestal individuales; y,
 - propietarios de bosque privado, ejidal, nacional y fiscal.
- Plan Especial en Sistema Agroforestal (PESA) y sus Planes de Corta Anual para propietarios de sistemas agroforestales en terrenos privados y ejidales.
- Plan de Salvamento para el aprovechamiento de bosques afectados por desastres naturales, plagas o enfermedades, construcción de obras civiles públicas y privadas y cambios de vegetación en tierras de vocación agrícola. Para autorizar planes de salvamento en sitios donde se efectuará un proyecto de construcción de obras civiles públicas y privadas o cambio de vegetación en tierras de vocación agrícola, se requiere como requisito la Evaluación de Impacto Ambiental, antes de la emisión del Certificado de licencia ambiental por MiAmbiente. Los planes de salvamento vinculados a un cambio de vegetación para cultivos agrícolas temporales o permanentes solamente se aplican a suelos de vocación agrícola. La Ley Forestal en su artículo 93 establece que se conservará y respetará la vocación natural de los suelos forestales, de conformidad con las políticas y regulaciones

legales sobre ordenamiento territorial. Asimismo, se prohíbe, en el artículo 294 del Reglamento de la Ley Forestal, los cambios de vegetación en bosques productores con planes de manejo y en terrenos de alto potencial forestal. La sección 7.7. de este anexo describe con más detalle la verificación de los productos de la madera provenientes de cambio de uso del suelo.

– Plan de Saneamiento para la extracción de subproductos forestales provenientes de una autorización anterior (POA, PCA, autorizaciones de aprovechamiento de plantaciones certificadas y Plan de Salvamento).

– Autorización de Aprovechamiento de Plantaciones Certificadas (APC) para la extracción de madera de plantaciones forestales certificadas por el ICF.

Tradicionalmente, los árboles dispersos fuera de bosque, ubicados principalmente en zonas residenciales y ganaderas, han sido la principal fuente de abastecimiento de madera para los talleres de carpintería. Sin embargo, Honduras aún no dispone de una normativa que regule el aprovechamiento comercial de estos árboles, razón por la cual se incluye una medida complementaria al respecto en el anexo VIII. Cuando esta normativa entre en vigor, se incorporará en el indicador correspondiente de las Tablas de legalidad, según el proceso previsto en la sección «Cambios al marco regulatorio, administrativo e institucional de Honduras» del anexo II.

Durante el período previo a la actualización de las Tablas de legalidad, esta fuente de madera ya estará incluida en el SALH

y los operadores del sector forestal que aprovechan esta fuente de madera deberán aplicar todos los demás requisitos del SALH.

5.3.2. Madera importada

Las personas naturales o jurídicas importadoras de madera deberán implementar procedimientos de diligencia debida para demostrar que hay un riesgo mínimo de ilegalidad sobre la madera importada y que los exportadores del país de aprovechamiento respetan las leyes, cuyo ámbito se definirá durante la fase de preparación y organización del presente Acuerdo; se ha considerado una medida complementaria en el anexo VIII con el fin de desarrollar procedimientos de diligencia debida en Honduras.

5.3.3. Madera que no forma parte del Acuerdo

Los dos tipos de madera que no se incluyen en el SALH y que no serán sometidos al régimen de licencias FLEGT, son:

- Madera en Tránsito (toda esta parte, ya fue agregada al original)

La madera en tránsito es aquella que proviene de terceros países y entra en Honduras temporalmente, utilizando una declaración única de tránsito, cuyo destino final es otro país. Deberá identificarse y mantenerse separada de la cadena de suministro de la madera producida en Honduras o importada. La madera en tránsito no se integrará en el SALH y, por tanto, no podrá obtener una licencia FLEGT o una H-Legal para su exportación.

En la sección 7.5 de este anexo se detalla cómo se realizarán los mecanismos de control del tránsito de los productos para asegurar que no entren en la cadena de suministro del mercado nacional.

– Madera decomisada

Los productos de la madera decomisados por infracciones a la legislación hondureña, o por incumplir con las obligaciones de diligencia debida si se trata de madera importada, quedan excluidos del SALH. El ICF y los organismos de seguridad y orden público están facultados para realizar la investigación

necesaria para judicializar los casos a través del Ministerio Público. En la sección 7.6 de este anexo se indica el destino de la madera incautada o decomisada.

5.4. Ámbito de los operadores incluidos en el SALH

En el marco del presente Acuerdo, se entiende por operador a las personas naturales o jurídicas que realizan actividades dentro de la cadena productiva forestal. El ámbito de actuación de los operadores que intervienen en el SALH se describe en la Tabla 1.

Tabla 1.
Ámbito de actuación de los operadores en el sector forestal

Operador	Ámbito de acción en el SALH
1. Titular de área forestal privada (incluidas comunidades indígenas con título de propiedad) y ejidal (municipalidades)	<p>Solicita o demuestra tenencia de la tierra.</p> <p>Solicita, previa realización de actividades de aprovechamiento, la aprobación de un Plan de Manejo Forestal y sus Planes Operativos Anuales, Plan de Salvamento o Plan de saneamiento ante el ICF.</p> <p>Solicita ante el ICF guías de movilización para el transporte de la madera aprovechada, y reporta las guías de movilización utilizadas, que sirven para alimentar la base de datos del SIRMA.</p> <p>Demuestra que se han cumplido los principios de la CLPI, si procede.</p>
2. Titular de área con sistema agroforestal	<p>Solicita la aprobación de un PESA, y anualmente de un PCA, para el aprovechamiento dentro del sistema agroforestal.</p> <p>Solicita ante el ICF guías de movilización para el transporte de la madera aprovechada, y reporta las guías de movilización utilizadas que sirven para alimentar la base de datos del SIRMA.</p>
3. Titular de plantación forestal	<p>Solicita la certificación de la plantación forestal y presenta solicitud de aprovechamiento de plantación certificada ante el ICF.</p> <p>Solicita ante el ICF guías de movilización para el transporte de la madera aprovechada, y reporta las guías de movilización utilizadas, que sirven para alimentar la base de datos del SIRMA.</p>

<p>4. Usuario/ocupante</p>	<p>Obtiene un contrato de usufructo como resultado de los procesos de regularización de tierra, que permite la realización de actividades de manejo forestal. Los requisitos que deben cumplir los beneficiarios particulares de la regularización de tierras forestales nacionales se encuentran en la Ley Forestal.</p> <p>Solicita al ICF realizar la reforestación del predio u otras actividades forestales/ambientales.</p> <p>Solicita la certificación de la plantación y posteriormente autorización para su aprovechamiento.</p>
<p>5. Usufructuario de áreas forestales (incluidos grupos comunitarios)</p>	<p>Solicita, para la realización de actividades de manejo forestal, la suscripción de un contrato de manejo forestal; y solicita, para el aprovechamiento forestal del área, la aprobación de un Plan de Manejo Forestal, Plan de Salvamento o Plan de saneamiento ante el ICF.</p>
<p>6. Contratista</p>	<p>Contratado por el propietario del bosque, cuando no realiza directamente y con sus propios medios el aprovechamiento de la madera. Realiza el aprovechamiento, arrastre, transporte y, eventualmente, la venta, desde el bosque hasta la industria primaria o plantel de venta.</p> <p>Declara ante la Oficina Regional Forestal la constancia de su registro, la lista del equipo y del personal clave de que dispone para las operaciones de aprovechamiento y transporte.</p> <p>Le corresponde el uso de la guía de movilización (autorizada por el ICF) y de la guía de remisión (autorizada por el SAR). El beneficiario o responsable de la autorización de aprovechamiento que subcontrata un contratista, es responsable del cumplimiento de la normativa aplicable.</p>

<p>7. Transportista</p>	<p>Presta el servicio de transporte de mercancías, en este caso madera, bien sea madera en rollo del sitio de aprovechamiento a la industria o plantel de venta, o bien productos de la madera transformada desde la industria al destino final. Por lo general, es contratado por el propietario del bosque, el contratista o el industrial mismo.</p> <p>En el caso del bosque latifoliado, al día de la entrada en vigor del presente Acuerdo, el transportista participa a partir de que la madera escuadrada que sale del bosque ha sido depositada en un acopio fuera de este, desde donde se utilizan vehículos para transportarla a la industria o a los planteles de venta.</p> <p>Presenta a las autoridades la documentación que acredita la legalidad de los productos transportados (guía de movilización, factura autorizada por el SAR y guía de remisión o factura, según corresponda).</p>
<p>8. Técnico Forestal Calificado (TFC)</p>	<p>Elabora Planes de Manejo Forestal, Planes Especiales en Sistema Agroforestal y sus planes anuales, Planes de Salvamento y Planes de saneamiento en representación del propietario del bosque.</p> <p>(Tiene exclusividad para administrar la ejecución de los Planes Operativos Anuales de los Planes de Manejo Forestal. Para este efecto, en representación del propietario del bosque, presenta nota de nombramiento y de aceptación ante el ICF y se convierte en el administrador del Plan operativo Anual.)</p> <p>Es el responsable del cumplimiento de las normas técnicas en cualquier modalidad de aprovechamiento que administre.</p> <p>Asimismo, es el responsable de presentar los informes progresivos mensuales de las guías de movilización utilizadas en el bosque con la información detallada de la madera extraída, sustentado con las copias de la guías utilizadas.</p>

<p>9. Técnico Forestal Independiente (TFI)</p>	<p>Elabora Planes de Manejo Forestal, Planes Especiales en Sistema Agroforestal y sus planes anuales, Planes de Salvamento y Planes de saneamiento.</p> <p>Es el responsable del cumplimiento de las normas técnicas en cualquier modalidad de aprovechamiento que administre.</p> <p>Asimismo, es el responsable de presentar los informes progresivos mensuales de las guías de movilización utilizadas en el bosque con información detallada de la madera extraída, sustentado con las copias de la guías utilizadas.</p>
<p>10. Exportador</p>	<p>Solicita ante el ICF la expedición de la licencia FLEGT (hacia la Unión) o de la H-legal (hacia otros destinos), según la destinación de sus envíos.</p> <p>Tramita los permisos de exportación ante la autoridad aduanera, con inclusión de la factura comercial de importación, la Declaración Única Aduanera (DUA) y otros documentos que prueban la legalidad del producto que se exporta, tanto en materia de restricciones sanitarias como de regulaciones arancelarias y no arancelarias, incluido el Certificado CITES, cuando se aplica.</p>
<p>11. Importador</p>	<p>Tramita los permisos de importación ante la autoridad aduanera, con inclusión de la factura comercial de importación, la Declaración Única Aduanera (DUA) y otros documentos que prueban la legalidad del producto que se importa, tanto en materia de restricciones sanitarias, como de regulaciones arancelarias y no arancelarias, incluido el Certificado CITES, cuando se aplica.</p> <p>Implementa mecanismos de diligencia debida para verificar la legalidad del producto de la madera que ha de adquirir.</p>

6. VERIFICACIÓN DEL CUMPLIMIENTO DE LOS CRITERIOS DE LEGALIDAD

Los productos de la madera de Honduras se consideran legales sobre la base de la definición descrita en el anexo II.

La verificación es realizada por las agencias gubernamentales (usando, si procede, insumos provistos por mecanismos de certificación privada reconocidos, según lo estipulado en la sección 8 de este anexo) y consiste en efectuar los controles adecuados para garantizar la legalidad de los productos de la madera.

La verificación debe ser lo suficientemente rigurosa y eficaz como para detectar cualquier incumplimiento de los requisitos establecidos en las Tablas de legalidad del anexo II en las diferentes fases de la cadena de suministro en el mercado nacional. La verificación de la legalidad también se debe practicar en la madera que se importa y que entrará en la cadena de suministros en el ámbito nacional.

6.1. Principios de la verificación de la legalidad

Durante la fase de preparación y organización del presente Acuerdo, las Partes, a través del CCA, actualizarán y aprobarán un manual de verificación que describa la metodología de verificación que se deberá aplicar para corroborar el cumplimiento de legalidad para cada uno de los indicadores y medios de verificación que se han identificado como elementos claves para conformar las Tablas de legalidad. Para cada uno de los indicadores se precisará la instancia o unidad en cada institución a cargo de la verificación y el o los documentos que hay que verificar. Asimismo, se definirá la frecuencia prevista para realizar la verificación del indicador y se indicará dónde se localizan

los archivos en que se guarda y custodia la información y documentos que, tanto en formato físico como en formato digital, son almacenados en las diferentes instituciones, de acuerdo con sus competencias.

6.1.1. Instituciones involucradas en la verificación de la legalidad

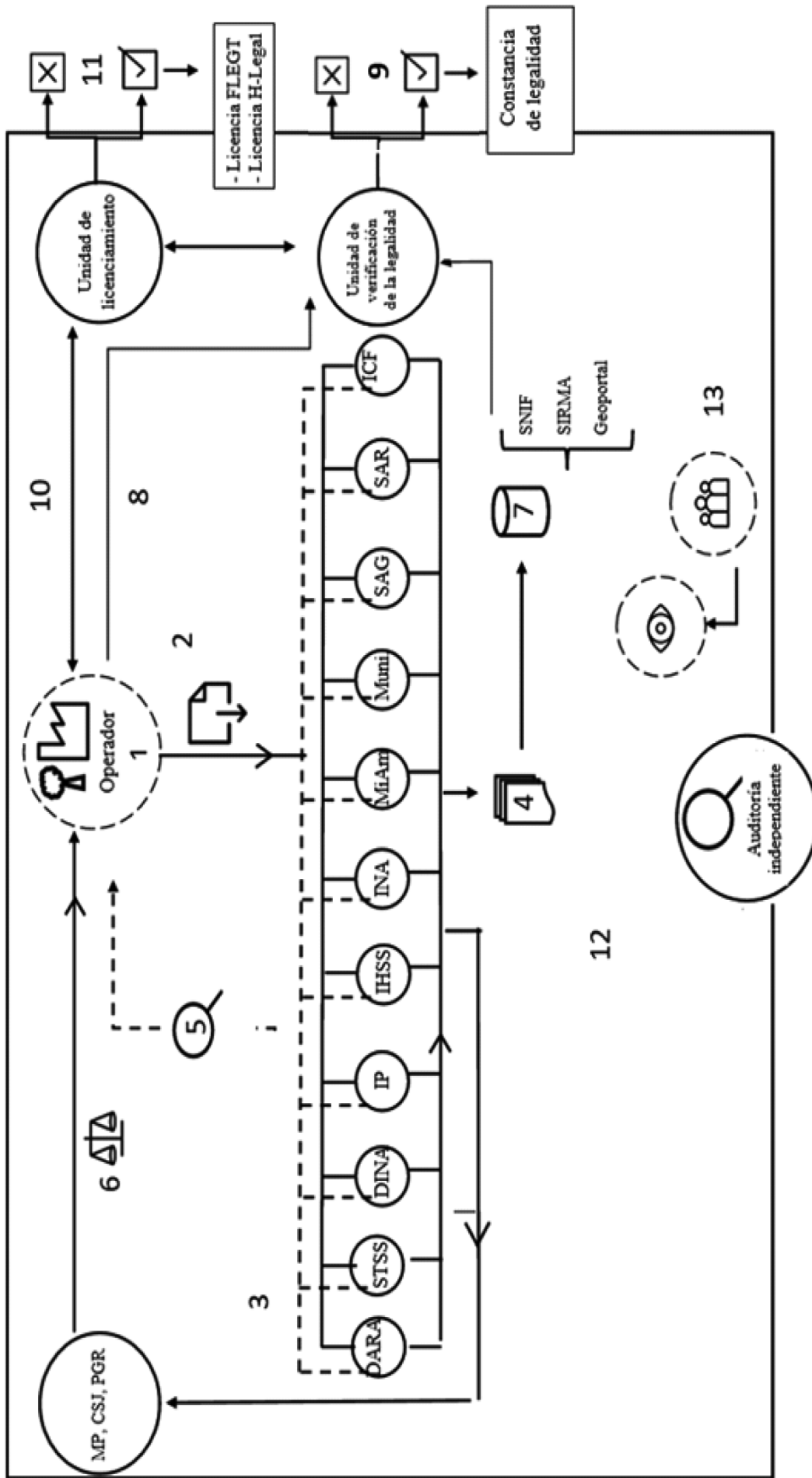
La verificación es llevada a cabo por instituciones claramente identificadas, que cuentan con recursos adecuados, sistemas de gestión y personal capacitado, así como con mecanismos robustos y eficaces para controlar los conflictos de intereses.

Todo el personal de verificación en cada institución tiene las habilidades y la experiencia necesarias para desempeñar su trabajo y está adecuadamente supervisado.

El ICF y las demás instituciones involucradas en el SALH disponen de una estructura organizativa y funcional para verificar el cumplimiento de los indicadores de legalidad de todos los operadores. Por el volumen de información que puede representar la verificación de los operadores por cada institución y la necesidad de registrar y mantener actualizada esta información, los resultados de la verificación se registrarán en una base de datos a disposición de la Unidad de Verificación de la Legalidad en el ICF. Así, la Unidad de Verificación dispondrá de toda la información necesaria en continuo para poder expedir y revisar la vigencia de las constancias de legalidad de los operadores. La factibilidad de esta recolección y actualización de datos requiere la coordinación de las instituciones, tal como se describe en la sección 11 de este anexo.

En el siguiente diagrama se ilustra el flujo de transmisión de datos para la verificación del cumplimiento de la legalidad entre los diferentes actores del SALH

MECANISMOS DE VERIFICACIÓN DEL CUMPLIMIENTO DE LA LEGALIDAD



En la Tabla 2 se describen los mecanismos de verificación del cumplimiento de la legalidad presentados en el diagrama anterior.

Tabla 2.

Descripción de los mecanismos de verificación del cumplimiento de la legalidad

N.º	Descripción
1	Operador del sector forestal: persona natural o jurídica que realiza actividades dentro de la cadena productiva forestal.
2	Solicitud de medios de verificación (anexo II).
3	Metodología de creación de los medios de verificación por cada institución. Algunos medios de verificación se crean una sola vez, y otros periódicamente).
4	Creación de los medios de verificación físicos y/o electrónicos (anexo II).
5	Metodología de verificación. Cuando se detecta un incumplimiento, cada institución implementa procedimientos para documentar, tratar, dar seguimiento e informar a la base de datos de la Unidad de Verificación de la Legalidad.
6	Acción correctiva o punitiva por incumplimiento legal, derivada de una acción administrativa o de oficio (anexo V, sección 9).
7	Compilación de datos conjuntos de verificación del cumplimiento legal por todas las instituciones involucradas, a través del SIRMA, SNIF, Geoportal del ICF y otras herramientas de las instituciones involucradas (anexo V, secciones 6 y 7).
8	Solicitud a la Unidad de Verificación de la Legalidad de una constancia de legalidad que acredita la legalidad del operador (anexo V, secciones 6 y 7).
9	Compilación de datos a disposición de la Unidad de Verificación de la Legalidad para evaluar cumplimiento de las Tablas de legalidad y control de la cadena de suministro por el operador. Si la conclusión es positiva, la Unidad de Verificación de la Legalidad emite constancia de legalidad, que sirve para demostrar a los compradores en el mercado doméstico que el operador ha cumplido con los requisitos incluidos en el SALH (anexo V, secciones 6 y 7).
10	Solicitud a la Unidad de Licenciamiento de la licencia FLEGT o de la H-Legal, que acreditan la legalidad de las actividades del operador para exportar sus productos a cualquier mercado (anexo IV).
11	Decisión de la Unidad de Licenciamiento sobre cumplimiento legal (sí o no) del operador. Si la conclusión de la Unidad de Verificación es positiva (el operador cumple con los requisitos incluidos en el SALH), se emite la licencia FLEGT (mercado de la Unión) o la H-Legal (otros mercados) que sirven para demostrar a los clientes en el mercado internacional que el operador ha cumplido con los requisitos incluidos en el SALH. En caso de una decisión no favorable, la Unidad de Licenciamiento informa al solicitante (operador) (anexo IV).
12	Elaboración, por la auditoría independiente del SALH, de informes de hallazgos, que incluyan conclusiones y recomendaciones al Comité Conjunto de Aplicación (CCA), encargado de publicar regularmente los informes de auditoría (anexo VI).
13	Elaboración, por las organizaciones de sociedad civil, de informes de verificación de autorizaciones de aprovechamiento y en general sobre el sector forestal, que se ponen a disposición del CCA (anexo V, sección 4.4.2).

6.1.2. Procedimientos de verificación basados en las Tablas de legalidad

En un manual acordado entre las Partes a través del CCA, se describirá la metodología que se aplica por parte de las instituciones involucradas, que de acuerdo con sus competencias son responsables de la verificación de parte o totalidad del indicador. En dicho manual se definirá la instancia u oficina a cargo de la verificación y la acción que hace para cumplir con tal cometido. Así mismo, el manual contemplará la «frecuencia de verificación», señalando en qué momento serán verificados los medios de verificación; además el manual incluirá la instancia y la oficina donde se archivará dicha información en forma física y digital.

6.1.3. Método de archivo de los medios de verificación de la legalidad

Los documentos correspondientes a cada medio de verificación se archivan, tanto en forma física como digital, en cada institución competente y responsable de la creación del medio correspondiente. Estos archivos de carácter institucional se custodian al menos durante diez años, como lo manda la Ley de Transparencia y Acceso a la Información Pública (LTAIP). La Ley también establece el proceso de depuración de la información (Arts. 30, 31 y 32), define lo que se entiende como información pública (Art. 3) y lo que debe considerarse como datos personales confidenciales (Art. 7) o información reservada (Art. 8).

Por la importancia que reviste la legalidad y autenticidad de los medios de verificación, las instituciones responsables aseguran

la creación de archivos físicos y digitales para cada medio de verificación. En aras de la transparencia y efectividad en el manejo de la información, las instituciones involucradas en la verificación de los medios se asegurarán de poner a disposición, de forma oportuna y efectiva, la información de sus archivos cuando se requiere, entre otros, a la Unidad de Verificación de la Legalidad que depende del ICF. De manera similar, cada institución vinculada a la verificación de la legalidad se ampara en las leyes, reglamentos y procedimientos según su competencia para solicitar la información correspondiente a los operadores, la cual se mantiene en sus archivos.

6.1.4. Sistemas de información y funcionalidades de verificación

Los sistemas informáticos, herramientas y protocolos, existentes y por desarrollar para la verificación del cumplimiento de los indicadores de las Tablas de legalidad permitirán la agregación de verificaciones documentales y de campo, así como la conciliación de los datos a lo largo de la cadena de suministro de la madera. En la sección 3.2 de este anexo se presentan las principales herramientas informáticas y protocolos de que disponen las instituciones vinculadas al SALH. A continuación se hace una breve descripción de los sistemas informáticos en funcionamiento para apoyar las instituciones en el ejercicio de sus responsabilidades.

En el ICF:

– Sistema Nacional de Información Forestal (SNIF)

Esta herramienta informática permite el mantenimiento de

bases de datos dinámicas de los registros, que acreditan la propiedad de los bosques privados, nacionales y ejidales, así como de las industrias y planteles de venta de productos de la madera. En el sistema, se dispone de información sobre todas las autorizaciones de aprovechamiento, entre otros: planes de manejo, planes operativos, planes de salvamento, planes de saneamiento, PESA y aprovechamiento de plantaciones certificadas por el ICF. El SNIF permite el control de la madera que fluye entre los operadores de aprovechamiento a través de la cadena de suministro.

- Sistema Informático de Rastreabilidad de la Madera (SIRMA)

Esta herramienta informática permite el control de las extracciones y flujos de transporte de madera, con base en el registro de las guías de movilización utilizadas para cada autorización de aprovechamiento. El sistema utiliza la información del SNIF para la consignación de guías de movilización. Permite conciliar información entre las guías que se consignan desde el bosque a las industrias forestales, las entradas y salidas en cada eslabón de la cadena, a través de los informes mensuales que cada operador presenta. La información registrada permite el control de la producción, la distribución o ventas y las existencias/inventarios.

- Geoportal

Esta plataforma virtual del mapa forestal de Honduras contiene la ubicación geográfica y espacial de las áreas protegidas, áreas asignadas bajo contratos de manejo, microcuencas declaradas,

infraestructuras viales, Planes de Manejo Forestal y cartografía de referencia. El Geoportal está vinculado con la información del SNIF. Esta información se utiliza para trazar las rutas de flujo de la madera y facilita la planificación de operativos de control en carretera y en puntos sensitivos, para procesos de verificación. En la medida que se vayan creando nuevos módulos en el SNIF, los mismos se vincularán al Geoportal: registro de Planes de Salvamento, PESA, Plantaciones forestales certificadas e industrias, entre otros.

En el SAR:

- Sistema Electrónico de Rentas Internas (E-Tax)

Este portal pone a disposición de los contribuyentes los formularios impresos para la presentación de las declaraciones de impuestos. Permite entre otros realizar cruces de información entre la declaración mensual de los contribuyentes, es decir los impuestos sobre rentas, y los informes mensuales que presentan los operadores al ICF.

- Sistema de Administración Financiera Tributaria (SAFT)

Este sistema permite mejorar la eficiencia, eficacia, oportunidad y transparencia en la administración financiera municipal, mediante el manejo automatizado e integrado de los procesos administrativos y financieros con base en las normativas legales establecidas en el país. El Sistema facilita la implementación de controles internos, lleva en forma integrada la información financiera municipal, y

permite establecer vínculos con otros programas para generar estadísticas y cartografía digitales.

– Registro Tributario Nacional (RTN)

Las personas naturales y jurídicas, y las organizaciones o entidades que carecen de personalidad jurídica, pero que realizan actividades que las convierten en obligados tributarios, deben inscribirse en el Registro Tributario Nacional (RTN) que, al efecto, lleva la Administración Tributaria, conforme con lo dispuesto en el marco legal aplicable.

En el caso de las personas naturales, el número del Registro Tributario Nacional es el mismo número que el de inscripción en el Registro Nacional de las Personas (RNP) más un dígito, y tiene la duración de su vida natural. Las personas jurídicas deben inscribirse en el Registro Tributario Nacional (RTN) en el mismo acto de su registro o incorporación.

En el IP:

– Sistema Nacional de Administración de la Propiedad de Honduras (SINAP)

Es un sistema informático utilizado como plataforma oficial del Estado de Honduras para la administración de la información sobre derechos constituidos, relativa a la propiedad inmueble. El SINAP contiene subsistemas, dentro de los cuales se incluye el SURE:

– Sistema Unificado de Registro de Honduras (SURE)

Es un sistema de información diseñado para modernizar

progresivamente el proceso de registro de derechos de propiedad, derechos de poseedor y catastro en toda la nación.

En el IHSS:

– Sistema del Seguro Social de Honduras

El IHSS opera el Sistema de Información de Control de Afiliados (SICA), en el cual se lleva el registro de los patronos y del personal que labora en las empresas afiliadas. El alcance geográfico del IHSS es nacional, con representación y oficinas en las principales ciudades del país.

En MiAmbiente:

– Sistema de Licenciamiento Ambiental Simplificado (SLAS)

Esta herramienta ha sido diseñada para proveer al empresario de un mecanismo ágil, que permite la inmediata iniciación de un proyecto, suministrando análisis expeditos de aquellos aspectos legales que prohíben y exceptúan proyectos en cualquier parte del territorio nacional, profundizando en el estudio de la caracterización del Coeficiente de Impacto Ambiental para cualquier tipo de proyecto y señalando de forma automática las medidas de mitigación requeridas por ese proyecto en las coordenadas geográficas señaladas para su desarrollo.

En el INA:

– Registro Agrario Nacional (RAN)

El INA tiene para el Registro Agrario Nacional un libro documental y bases de datos geográficos que le permiten llevar un control de las áreas tituladas. No cuenta por el momento con un sistema informático o una arquitectura de base de datos relacionales que permitan la interacción con otros sistemas.

En la DARA:

– Sistema Automatizado de Rentas Aduaneras de Honduras (SARAH)

Este sistema utiliza tecnologías de vanguardia basadas en estándares abiertos que proporcionan un servicio aduanero muy accesible mediante Internet, utilizando un navegador estándar y servicios web. Además, posee aplicaciones adicionales que apoyan la gestión aduanera y permiten tanto establecer controles como facilitar el comercio internacional.

– Sistema Electrónico de Comercio Exterior de Honduras (SECEH) y su módulo de Autorización de la Declaración de Exportación en Línea

El SECEH apoya al sector exportador para que obtenga en línea los documentos de exportación para el despacho de mercancías.

– Sistema Tránsito Internacional de Mercancías (TIM)

Este sistema informático facilita procedimientos aduaneros estandarizados en los puertos fronterizos de Mesoamérica, para optimizar los trámites migratorios, aduaneros y cuarentenarios que se integran en un solo documento: el Documento Único de Tránsito Internacional de Mercancías (DUT).

– Sistema Integrado de Comercio Exterior (SICE)

Este sistema provee de estadísticas de comercio exterior a los distintos usuarios del Banco Central de Honduras (BCH); muestra la información de acuerdo con el Sistema Arancelario Centroamericano (SAC) de manera confiable, ya que la información se verifica previamente en varias fuentes de información.

Durante la fase de preparación y organización del presente Acuerdo se desarrollarán las siguientes herramientas informáticas:

– Creación de un sistema de gestión de la información documentada en el ICF

Esta biblioteca virtual permitirá que el ICF organice, controle y mantenga la información documentada vinculada al sector forestal como: leyes, documentos estratégicos y políticos del Estado, estudios, acuerdos, consultorías, informes, convenios y respaldos de documentos técnicos, entre otros. El diseño de este sistema deberá responder al objetivo de mantener un espacio virtual que permita realizar las consultas, facilitando el acceso a la información documental a los operadores para la toma de decisiones. La creación de este sistema permitirá facilitar los procedimientos de verificación por parte del ICF, lo que constituye uno de los elementos claves del SALH. Por tanto, se establece el objetivo de desarrollarlo en un corto plazo durante la fase de preparación y organización del presente Acuerdo.

– Creación de una base de datos para la Unidad de Verificación de la Legalidad

La Unidad de Verificación de la Legalidad, para verificar el cumplimiento por parte de los operadores de los indicadores de las Tablas de legalidad y los requisitos del SALH, necesitará una herramienta para recibir y actualizar información, que facilite el acceso a los actores involucrados en el SALH, mediante la interconexión con bases de datos de sistemas de información de las instituciones vinculadas al cumplimiento del SALH. La creación de esta base de datos permitirá facilitar los procedimientos de verificación y control de la cadena de suministro, lo que constituye uno de los elementos claves del SALH. Por tanto, se establece el objetivo de desarrollarla en un mediano plazo durante la fase de preparación y organización del presente Acuerdo.

– Creación de un Sistema Informático de Registro, Administración y Control Forestal (SIRACOF)

Este sistema está considerado en los resultados de la Estrategia Nacional Contra la Tala Ilegal (ENCTI) como una herramienta informática para mejorar la eficiencia en los trámites, transparentar los procesos administrativos, mejorar la calidad de información en los registros, y apoyar los mecanismos de control en la cadena de valor forestal desde el bosque hasta los centros de transformación y la comercialización. Ha habido avances significativos en el desarrollo del SIRACOF, mediante la creación y mejora continua de sistemas que son la base para consolidarlo, ya que gestionan, procesan y administran la información base, tal como el SNIF, el SIRMA y el Geoportal.

– Creación de un Sistema de registro en la STSS

Será necesario que la STSS cuente con un sistema que le permita verificar que los operadores cumplen con los indicadores relacionados con las competencias de ésta.

La fase de preparación y organización del presente Acuerdo permitirá identificar otros módulos o sistemas de información para seguir facilitando la generación, traslado, interconexión y administración de la información relativa a la verificación del cumplimiento legal, en coherencia con las capacidades financieras, técnicas y humanas disponibles. Se analizarán con mayor precisión las necesidades y las capacidades, para determinar en cada caso el grado más apropiado de informatización de los sistemas. Así, la lista de los sistemas de información para la verificación del incumplimiento legal se encontrará en constante evolución.

6.1.5. Principio de la gestión de riesgo de incumplimiento del SALH

Reducir la ilegalidad es el principal reto en la implementación del SALH. Para ello se requiere aplicar un mecanismo integral de gestión del riesgo en toda la cadena de suministro. En los casos donde la administración no tenga los recursos necesarios para asegurar una verificación efectiva en todas las partes con la misma intensidad y frecuencia, la verificación de la legalidad con enfoque en el riesgo es una oportunidad para hacer frente a esta limitación.

La gestión del riesgo en la implementación del SALH se enmarca en la evaluación de la probabilidad de ocurrencia

de cada uno de estos riesgos y su consecuencia sobre la legalidad de la madera. Esta evaluación tomará en cuenta los resultados del estudio de línea base sobre el nivel de cumplimiento de los operadores incluido en el anexo VIII. El riesgo tiene una naturaleza cambiante que evoluciona geográfica y temporalmente. Por ello, la toma de decisiones se basa en una metodología objetiva e integral, aplicada por parte del ICF y de las demás agencias gubernamentales, a partir de la categorización del riesgo y del establecimiento de criterios de decisión de acuerdo con las circunstancias.

En el manual de verificación bajo la responsabilidad del CCA se presentarán los principios básicos para la categorización de los riesgos, a partir de la cual se definirá el enfoque de la verificación de la legalidad; luego se dan el análisis de riesgos de ilegalidad que podrían presentarse durante la implementación del SALH.

A lo largo de la cadena de suministro, se tomará en cuenta en los procedimientos de gestión de riesgo, entre otros, los casos de ilegalidad siguientes:

- la entrada, en cualquier punto de la cadena, de material procedente de fuentes desconocidas y de material que se aprovechó sin derechos de explotación legal;
- el exceso, en la cantidad de producto de características determinadas, de la proporción del producto inicial o de la cantidad de materia prima de las mismas características de fuentes legales utilizadas en el proceso de producción o de venta para ese mismo producto.

De manera paralela, en los procedimientos de gestión de riesgo se tomará en cuenta los comprobantes de legalidad de los operadores y de la madera, como certificados reconocidos de sistemas de certificación privada aprobados, según se define en la sección 8 de este anexo.

Las acciones de control y verificación del cumplimiento de la legalidad se realizarán con base en estas categorizaciones de riesgo. Se definirán acciones interinstitucionales mancomunadas, a fin de hacer más eficiente la gestión de campo, mediante la interacción de los sistemas informáticos ya existentes en el país.

Así, la gestión del riesgo facilita la formulación de los objetivos y metas estratégicas del país para afrontar los desafíos que requieren una atención particular en la gobernanza forestal. Asimismo, permite valorar si las instituciones responsables de la verificación de la legalidad en la cadena de suministro de la madera disponen de los recursos necesarios, o bien definir las acciones para superar las debilidades.

En cuanto a la gestión del riesgo de las importaciones, la inspección aduanera podrá efectuarse en los pasos fronterizos o mediante procedimientos de control posterior al despacho aduanero de acuerdo con el nivel de riesgo. El control posterior al despacho aduanero podrá aplicarse a los envíos de importación que contienen madera. De conformidad con la legislación aduanera, la autoridad aduanera aplicará métodos de gestión de riesgos para decidir sobre el alcance, el contenido y el método de la inspección a posteriori del envío importado.

La inspección a posteriori de los expedientes aduaneros y de las mercancías despachadas se efectuará en un plazo no mayor

de cinco años, a partir de la fecha de registro de la declaración aduanera. Se mantiene una estrecha coordinación entre la autoridad aduanera y el ICF para el control y chequeo de las importaciones de madera, incluidos los controles fronterizos y de despacho aduanero regulares o sistematizados, así como en casos de sospecha de riesgo.

La gestión del riesgo en la implementación del SALH se aplicará también a los sistemas de diligencia debida por parte de los operadores privados, en particular los importadores, a fin de minimizar el riesgo de colocar madera o productos de la madera ilegales en el mercado nacional.

Como se define en la sección 6.2 de este anexo, el segundo elemento clave de los sistemas de diligencia debida será la evaluación, por parte de cada operador, del riesgo de presencia de madera ilegal en su cadena de suministro, basándose en la información colectada sobre los proveedores de madera, y teniendo en cuenta los criterios establecidos en los procedimientos que se desarrollen durante la fase de preparación y organización del presente Acuerdo.

La implementación de la diligencia debida por los operadores privados, así como los procedimientos de control basados en el riesgo por parte de las instituciones públicas, se incluyen en las medidas complementarias respectivas del anexo VIII. Los procedimientos necesarios para su implementación se desarrollarán, aplicarán y validarán en el marco del CCA antes de la expedición de la primera licencia FLEGT.

6.1.6. Auditoría de legalidad que resulta en la constancia de legalidad, el ICF, a través de la Unidad de Verificación de la

Legalidad, efectuará la comprobación de la conformidad legal de cada operador en cuanto a los indicadores de legalidad establecidos en el anexo II y a los requisitos sobre la cadena de suministro establecidos en el presente anexo —que se aplican a cada operador—, según los procedimientos que permiten la expedición de una constancia de legalidad a cada operador del sector forestal.

Los procedimientos de auditoría de legalidad y expedición de las constancias de legalidad deberán demostrar que:

- los productos de la madera han sido elaborados de manera que cumplen con todos los requisitos incluidos en la definición de legalidad. Los indicadores y medios de verificación de esta definición deberán ser cumplidos conforme a la ley y dar testimonio de la legalidad y, por otra parte, no deberá detectarse ninguna infracción en curso;
- los controles realizados por las instituciones involucradas permiten asegurar que los productos sólo incluyen madera proveniente de operaciones legales;
- la auditoría de legalidad la realizan las instituciones involucradas, mediante inspecciones de campo ante los operadores, así como con control documental y verificación en las bases de datos disponibles;
- se conserva y archiva un informe escrito del proceso de verificación y validación, con arreglo a las modalidades definidas en la fase de preparación y organización del presente Acuerdo.

Este proceso de verificación llevará a la expedición de una constancia de legalidad, que se entregará al solicitante y se verificará según los pasos siguientes:

Metodología de creación:

1. El operador presenta la solicitud de constancia de legalidad a la Unidad de Verificación de Legalidad del ICF.
2. Con base en la planificación anual de auditoría de legalidad del SIIAVA, cada institución verifica el cumplimiento de legalidad del operador según la norma vigente bajo su responsabilidad, y transmite el resultado a la Unidad de Verificación de Legalidad del ICF.
3. La Unidad de Verificación de Legalidad del ICF analiza los medios de verificación a su disposición, así como los informes de verificación de las instituciones involucradas.
4. La Unidad de Verificación de la Legalidad evalúa el cumplimiento o el incumplimiento por el operador de cada uno de los indicadores de las Tablas de legalidad y requisitos del SALH.
5. Si el operador cumple con todos estos requisitos, la Unidad de Verificación de la Legalidad concluye la auditoría de legalidad del operador con la expedición de la constancia de legalidad.

Metodología de verificación:

A solicitud del ICF, o de cualquier otra institución interesada, la Unidad de Verificación de la Legalidad verifica en

el SIRMA, SNIF, u otro sistema de información por definir durante la fase de preparación y organización del presente Acuerdo, la existencia y la vigencia de la constancia de legalidad del operador. De manera similar, se verificará la existencia y vigencia cada vez que el operador solicite a la Unidad de Verificación de la Legalidad la renovación de la constancia de legalidad.

Antes de que expire la validez de la constancia de legalidad, el operador solicitará su renovación o prórroga, según corresponda. En caso de prórroga, el solicitante deberá incluir en su solicitud documentos de soporte que justifican la necesidad de la prórroga, como la espera de un medio de verificación por parte de una institución, cuando la solicitud se ha entregado en tiempo y de conformidad con las metodologías de creación definidas en un manual que será aprobado por las Partes a través del CCA. La Unidad de Verificación de la Legalidad analizará los documentos de soporte y determinará si se puede proceder a la expedición de una nueva constancia, o bien a la renovación o prórroga de la Constancia de legalidad vigente.

Como se define en la sección 8 de este anexo, el proceso de expedición de la constancia de legalidad tomará en cuenta eventuales certificados reconocidos bajo sistemas de certificación privada aprobados por el Estado en el contexto del presente Acuerdo. En efecto, esto podrá reducir el tiempo de auditoría necesario para comprobar si se tiene derecho a la constancia de legalidad.

Las modalidades de expedición, renovación y prórroga de la constancia de legalidad, incluyendo la definición de los

elementos del expediente administrativo, el funcionamiento del sistema de conciliación de los datos procedentes de las distintas instituciones involucradas, y el proceso de renovación de la constancia de legalidad, se definirán en una disposición reglamentaria específica del ICF, durante la fase de preparación y organización del presente Acuerdo, y será sometida a la aprobación del CCA.

6.2. Obligación de los operadores en la verificación de la legalidad

Los operadores del sector forestal, a lo largo de la cadena de suministro, serán responsables de verificar la legalidad de los productos que compran, aplicando la diligencia debida, como se define en la sección 7.4 de este anexo.

Se aplicará la diligencia debida tanto a la madera comprada, como a los productos de la madera adquiridos en el mercado nacional y a los productos importados. Aunque la verificación de la legalidad se aplicará a cada operador, esta verificación deberá probar que cada proveedor de madera realiza también la verificación y documentación del cumplimiento de la legalidad de la madera adquirida. La información que se considera confidencial, como datos contables u otros, podrá excluirse del ejercicio de la diligencia debida, como se definirá en los procedimientos de diligencia debida durante la fase de preparación y organización del presente Acuerdo.

Para cada compra de madera en cada punto de la cadena de suministro, los controles efectuados por los operadores implican la verificación de la validez, autenticidad y conformidad de

los indicadores que se aplican al proveedor correspondiente, incluyendo la correlación entre las características físicas de la madera (entre otras, especie y dimensiones), para garantizar que es de origen legal. En caso de cualquier sospecha de riesgo de madera ilegal, los operadores deberán implementar medidas de mitigación del riesgo antes de comprar productos de la madera, como se define en la sección 7.1 de este anexo.

En el caso de que un proveedor cuente con una constancia de legalidad vigente, debidamente expedida por la Unidad de Verificación de la Legalidad del ICF, el ejercicio de la diligencia debida podrá limitarse a solicitar una copia de esa constancia de legalidad. Sin embargo, el operador tendrá que comprobar la validez y autenticidad de la constancia de legalidad, a través de una herramienta específica de la Unidad de Verificación de la Legalidad que se desarrollará durante la fase de preparación y organización del presente Acuerdo.

Una vez colectada la información sobre el cumplimiento legal de sus proveedores, los operadores asumirán la responsabilidad de mantener actualizada la información colectada.

La verificación del cumplimiento de los operadores del sector forestal, por medio del proceso de diligencia debida, deberá demostrar que:

- los productos han sido elaborados de manera que cumplen con todos los requisitos incluidos en la definición de legalidad, y que
- hay suficientes controles para asegurar que los productos sólo incluyen madera proveniente de operaciones legales.

7. VERIFICACIÓN DE LA CADENA DE SUMINISTRO DE LA MADERA Y PRODUCTOS DE LA MADERA

La verificación de la cadena de suministro de la madera y productos de la madera incluidos en el presente Acuerdo es una de las responsabilidades del ICF que, mediante el SIIAVA, coordina con las demás instituciones vinculadas en el SALH.

La cadena de suministro que recorre el manejo, producción y flujo de la madera y productos de la madera, tanto de pino como de especies latifoliadas, incluye los siguientes puntos críticos de la cadena de suministro que se detallan en los apéndices 1 y 2 de este anexo:

- importación de productos de la madera,
- tránsito de productos de la madera,
- inventario forestal,
- aprovechamiento de árboles, producción de madera en rollo o aserrada, y apilado en bacadilla o acopios,
- en el caso del bosque de pino:
 - transporte de madera en rollo del bosque a la industria primaria,
- en el caso del bosque latifoliado:
 - transporte de la madera aserrada del bosque al centro de acopio temporal,

- almacenamiento de la madera en centro de acopio temporal, y
- transporte de madera aserrada desde el centro de acopio temporal a la industria primaria,
 - industria primaria,
 - transporte de productos de la madera transformados,
 - industria secundaria,
 - plantel de venta de productos de madera,
 - expedición de licencias FLEGT y H-Legal,
 - exportación de productos de la madera, y
 - decomiso de productos de la madera.

Al día de la entrada en vigor del presente Acuerdo, la mayoría de los eslabones que se presentan en el bosque latifoliado son los mismos que para el bosque de pino, con algunas diferencias descritas en los apéndices 1 y 2 de este anexo.

7.1. Principios de la verificación de la cadena de suministro

El control en la cadena de suministro incluye todos los productos cubiertos por el presente Acuerdo, indistintamente de si son para el consumo nacional o internacional; abarca todos los eslabones de la cadena de suministro: desde el inventario

y plan de manejo del bosque, hasta el aprovechamiento, transporte, transformación, importación y distribución de la madera dentro del territorio nacional y hacia mercados externos, incluyendo la Unión.

Para implementar el control de la cadena de suministro, el ICF y otras instituciones involucradas dispondrán de varios sistemas de información automatizados, existentes o por desarrollar, que permitirán la recolección, organización, mantenimiento y transmisión de la información, tanto dentro la administración forestal como en todas las otras instituciones y actores involucrados.

Estos sistemas de información comprenderán herramientas de validación y conciliación de la información, a las cuales tendrán acceso todas las instituciones involucradas, que las utilizarán para verificar la legalidad de la madera en cada etapa de la cadena de suministro.

La verificación de la cadena de suministro en el SALH se basa en las dos acciones siguientes:

a) Comprobación del cumplimiento legal de la madera adquirida por los actores privados

La participación del sector privado en la mitigación de los riesgos de ilegalidad en la implementación del SALH es fundamental. El compromiso del sector privado se concentra en la adopción de un mecanismo de diligencia debida para demostrar la legalidad de los productos que adquiere. Respecto al SALH, la diligencia debida será una obligación

reglamentada de verificación para los operadores privados, a fin de obtener información sobre el cumplimiento legal de las fuentes de madera que adquieren, independientemente del origen nacional o internacional del producto, así como el análisis de los riesgos potenciales y el desarrollo de medidas de mitigación relevantes para los riesgos identificados.

La obtención de información sobre el cumplimiento legal de la madera podrá incluir comprobantes de la legalidad de la madera importada o comprada en Honduras, como certificados de sistemas de certificación privada reconocidos (según el procedimiento descrito en la sección 8) por Honduras en caso de madera nacional, o licencias FLEGT del país de origen de la madera importada. La madera cubierta por dichos certificados y licencias será considerada, automáticamente, sin riesgo potencial de ilegalidad.

El ICF verificará el cumplimiento de los operadores de los requisitos de diligencia debida a través de la implementación de la auditoría de legalidad, que resultará, en el caso del cumplimiento legal del operador, en el otorgamiento de una constancia de legalidad. Al respecto, se incluye en las medidas complementarias del anexo VIII la creación de procedimientos e instrumentos legales para implementar la diligencia debida, tanto para el mercado nacional como para el mercado de importación.

b) Validación y conciliación de datos para el control de la cadena de suministro por el ICF

Para lograr un eficiente control en la cadena de suministro, se utilizará de forma integrada la información de los sistemas informáticos ya existentes que se implementan y

complementan entre el ICF (SNIF, SIRMA y Geoportal) y el SAR (RTN y SARA), tal como se describen en la sección 6.1.4 de este anexo. Las funcionalidades combinadas de estos sistemas deberán permitir el análisis por conciliación y validación de datos cualitativos y cuantitativos entre:

- datos sometidos por los operadores forestales y datos de inspecciones de campo agregadas por el ICF y demás instituciones (validación de datos), y
- datos cuantitativos de las distintas etapas de la cadena de suministro identificadas en los apéndices 1 y 2 de este anexo (conciliación de datos).

Estas funcionalidades de conciliación y validación se activarán en cada etapa de la cadena de suministro de acuerdo con los procedimientos existentes, por revisar o desarrollar antes de la expedición de la primera licencia FLEGT.

En cada uno de estos sistemas de información, la conciliación de información permite detectar posibles irregularidades y así practicar auditorías en los bosques, industrias y planteles de venta sujetos a estas inconsistencias. En estos casos, el ICF abre un expediente para su investigación y sanción administrativa, según corresponda, sin perjuicio de denunciar lo procedente ante el Ministerio Público en caso de indicios de responsabilidad penal.

7.2. Identificación de los productos de la madera

La identificación de los productos de la madera facilita su seguimiento a lo largo de la cadena de suministro. Los

productos de los bosques de pino y de bosques latifoliados se distinguen con diferentes enfoques de identificación. Por sus características físicas, la identificación de las trozas de pino se realiza principalmente de manera documental, a través de las autorizaciones de aprovechamiento y de transporte. Por el contrario, la identificación de las trozas de madera de especies latifoliadas, en el caso de planes operativos anuales, se realiza por enumeración y descripción de cada árbol original y troza obtenida individualmente. Los apéndices 1 y 2 de este anexo presentan en detalle el tipo de identificación a lo largo de la cadena de suministro.

7.3. Declaración de información de la cadena de suministro por parte de los operadores

En la cadena de suministro de la madera participan varios tipos de operadores, que son responsables de declarar ante la autoridad competente la información requerida, como prueba de cumplimiento legal en cada eslabón de la cadena.

La información que cada tipo de operador tiene que presentar está resumida en la Tabla 1, sección 5.4, y se detalla en los apéndices 1 y 2 de este anexo.

7.4. Verificación de los productos de la madera importados

La verificación del origen legal de los productos de la madera importados, desde el país de aprovechamiento, es clave para asegurar la integridad de la cadena de suministro del SALH. La verificación de la legalidad de los productos de la madera importados en Honduras está basada en el ejercicio de la diligencia debida, que incluye:

a) La prohibición de la importación de madera ilegal en Honduras, con base en el marco legal nacional del país o de los países de origen.

b) La responsabilidad del importador de asegurar la legalidad de los productos de la madera importados a través de los siguientes pasos:

i) recopilación de información sobre la legalidad de la fuente de la madera en el país o los países de aprovechamiento y procesamiento;

ii) análisis del riesgo de ilegalidad con base en la información colectada en el punto i), y

iii) mitigación del riesgo identificado en el punto ii).

c) El mandato de la autoridad aduanera de realizar verificaciones sobre la legalidad de la madera importada en el punto fronterizo de entrada de los productos o, eventualmente, como una verificación a posteriori, una vez que los productos importados están en Honduras.

Antes de la expedición de la primera licencia FLEGT, se elaborará una legislación específica sobre la verificación de los productos de la madera importados y procedimientos detallados para el ejercicio de la diligencia debida, por parte de los operadores privados, para la importación de productos de la madera.

7.5. Verificación de los productos de la madera en tránsito
Los productos de la madera en tránsito por Honduras deberán

identificarse, inventariarse y mantenerse separados de la cadena de suministro de la madera producida en Honduras o importada, debiendo someterse a los procesos de control aduanero establecidos. Los productos de la madera en tránsito no se integrarán al SALH y, por tanto, no podrán obtener una licencia FLEGT para su exportación del territorio hondureño.

Los productos de la madera en tránsito se someterán al control aduanero de Honduras durante el tránsito bajo la figura de «tránsito internacional de mercancía», que se encuentra ligado al SARA. El país de origen, es decir, el país donde se realizó el corte y aprovechamiento de la madera, deberá estar claramente indicado en el conocimiento de embarque y demás documentos de transporte.

Los productos de la madera en tránsito internacional deberán llevar su declaración única y tener una trazabilidad definida en cada una de las autoridades aduaneras que habrán encontrado durante su tránsito, en las cuales se deberá registrar la entrada en Honduras y la salida al país de destino.

Honduras especificará los documentos legales y otros controles aduaneros específicos que se aplicarán a los productos de la madera en tránsito durante la fase de preparación y organización del presente Acuerdo. Antes de la expedición de la primera licencia FLEGT, se dispondrá de procedimientos detallados para el trato que debe recibir esta madera.

7.6. Verificación de los productos de la madera decomisados

En aplicación de la Ley Forestal, los productos de la madera decomisados están registrados en el SALH, pero no pueden

reingresar en la cadena de suministro, sino que están destinados con exclusividad a obras sociales, en particular a la fabricación de mobiliario escolar.

Según el artículo 106 de la Ley Forestal y sus reformas, el ICF y demás autoridades competentes (Ministerio Público, Policía Nacional Preventiva y Fuerzas Armadas de Honduras) están facultados para el decomiso de productos o subproductos de la madera que hayan sido aprovechados o transportados en violación a las disposiciones legales vigentes.

Previo dictamen pericial y liberación del producto expedido por el Ministerio Público, el ICF procede a asignar los productos o subproductos de la madera decomisados a los centros penitenciarios del país o a institutos técnicos departamentales; estos deberán destinar la madera, exclusivamente, a la fabricación de mobiliario escolar que, una vez elaborado, se entregará a la Secretaría de Educación.

El ICF registrará en el SALH cada decomiso, consignando la información sobre el lugar del decomiso, procedencia de la madera, nombre del infractor, volumen por tipo de madera decomisada y destinatario de la madera. En tal sentido, se incluye una medida complementaria en el anexo VIII para desarrollar nuevos módulos específicos en el SIRMA.

7.7. Verificación de los productos de la madera provenientes de cambio de uso del suelo

Los productos de la madera provenientes de los cambios de uso del suelo debidamente autorizados entran en la cadena

de suministro. La autorización del corte o tala de todos los árboles en una determinada superficie se puede dar en los casos siguientes:

- a) Bosques afectados por desastres naturales, enfermedades o plagas. Se autoriza un plan de salvamento únicamente cuando dichos árboles hayan sido derribados por causas naturales, hayan sido afectados gravemente o se hayan muerto debido a plagas.
- b) Construcción de obras de infraestructura pública o privada. El corte o tala de árboles que sea necesario eliminar para la construcción de líneas de transmisión de electricidad, acueductos u otras obras públicas o privadas de interés público requieren una evaluación de impacto ambiental por parte de MiAmbiente, antes de la autorización del corte de árboles por parte del ICF.
- c) Árboles en tierras de vocación agrícola, en las que el propietario solicite cambio de vegetación, corte y aprovechamiento a fin de utilizar el sitio para actividades ganaderas, o para el establecimiento de cultivos temporales o permanentes. Esta actividad requiere una evaluación de impacto ambiental por parte de MiAmbiente, antes de la autorización del corte de árboles por parte del ICF. Esta autorización de corte de árboles, vinculados a un cambio de vegetación para cultivos agrícolas temporales o permanentes, solamente se aplica a suelos de vocación agrícola. La Ley Forestal en su artículo 93 establece que se conservará y respetará la vocación natural de los suelos forestales, de conformidad con las políticas y regulaciones legales sobre

ordenamiento territorial. Asimismo, se prohíbe, en el artículo 294 del Reglamento de la Ley Forestal, los cambios de vegetación en terrenos de alto potencial forestal.

Las oficinas regionales forestales verifican que la solicitud de cambio de uso no se ubique en zonas en las que se prohíben los aprovechamientos forestales, según lo establecido en el artículo 157 del Reglamento General de la Ley Forestal. Si la solicitud de cambio de uso no se encuentra en dichas zonas, el ICF autoriza el corte y aprovechamiento de los árboles mediante la autorización de aprovechamiento denominada «plan de salvamento» incluido como indicador 3.3.2 de las Tablas de legalidad. Los operadores del sector forestal deben contar con este plan de salvamento emitido por el ICF antes de realizar el aprovechamiento de los árboles, ya sea la decisión del titular aprovechar la madera para usos comerciales o no.

Después del aprovechamiento de los árboles, mediante un «plan de salvamento», se puede autorizar un «plan de saneamiento» para realizar la limpieza de los remanentes en el sitio. Por lo general, de estos planes de saneamiento se obtienen subproductos como leña y carbón. En raras ocasiones, se obtiene madera aserrada de pequeñas dimensiones. Estos productos de la madera también pueden entrar a la cadena de suministro.

Por ley, el ICF no extiende autorizaciones para el aprovechamiento de la madera proveniente de áreas ya descombradas, por tratarse de un acto ilegal, a la excepción de planes de salvamento de madera afectada por plagas. Si se detecta un descombro sin plan de salvamento autorizado,

fuera del caso particular de las plagas, el caso será transmitido al Ministerio público como delito forestal. La madera en este caso no puede entrar en la cadena de suministro.

8. RECONOCIMIENTO DE LA CERTIFICACIÓN PRIVADA

En Honduras se implementan mecanismos de certificación privada para el manejo forestal en bosque latifoliado y pinar, así como sistemas de control de la cadena de custodia. En el caso de que obtengan el reconocimiento y aprobación del Gobierno en el contexto del presente Acuerdo, es pertinente que estos sistemas de certificación de manejo forestal, de cadena de custodia u otros que surjan, ya sean internacionales o nacionales, expedidos por organizaciones independientes y acreditadas, se acepten como evidencia del cumplimiento de legalidad de los operadores certificados para evitar la duplicación de esfuerzos de verificación y agilizar la emisión de Constancias de legalidad a estos operadores.

Para que el Gobierno extienda este reconocimiento, debe existir la garantía que los mecanismos utilizados por los sistemas de certificación privada incluyan todas las exigencias definidas en las Tablas de legalidad, así como los requisitos de la cadena de custodia definidos en el SALH. En los casos en que los mecanismos utilizados por los sistemas de certificación privada cubran solamente un subconjunto de los indicadores y medios de verificación definidos en las Tablas de legalidad, el reconocimiento y aprobación por parte del Gobierno se hará sobre este subconjunto de indicadores y medios de verificación. Los controles aplicados en la cadena de custodia

por el sistema de certificación privada también deben ser lo suficientemente consistentes con lo definido en el SALH para respaldo de su cumplimiento legal.

El procedimiento y el tipo de reconocimiento, ya sea sobre las Tablas de legalidad en su totalidad o parcialmente y/o el sistema de control de la cadena de custodia definido en el SALH, o sobre cualquier otra combinación posible, se definirán durante la fase de preparación y organización del presente Acuerdo y serán validados por el CCA antes de su puesta en aplicación.

A continuación, se describe un resumen de las principales líneas directrices que se pondrán en aplicación:

1. Evaluación de las normas de certificación privada

El Gobierno de Honduras, a través del ICF, reconocerá los certificados privados de legalidad, manejo forestal sostenible y cadena de custodia tras un análisis de las líneas directrices y criterios utilizados y los procedimientos de verificación implementados por las organizaciones privadas de certificación, independientes y acreditadas por los propios sistemas de certificación privada, de tal forma que pueda comprobar que efectivamente se han integrado en ellos todas las exigencias establecidas en las Tablas de legalidad y en el SALH.

A solicitud de un sistema de certificación privada, el ICF llevará a cabo una evaluación de los lineamientos, criterios y procedimientos del sistema de certificación privada que se

aplican respecto al cumplimiento de las Tablas de legalidad y del SALH.

La evaluación cubrirá también, entre otros, la capacidad de cada sistema de certificación de realizar, a través de sus organizaciones independientes y acreditadas, un control sistemático de los operadores, y abarcará aspectos más generales sobre la calidad del sistema, tales como su transparencia en la provisión de información y datos, la disponibilidad pública de las conclusiones de las auditorías y la disponibilidad de una base de datos actualizada de los titulares de certificados privados.

Esta evaluación dará lugar a un informe que será publicado ampliamente y accesible al público.

2. Aprobación de los sistemas de certificación privada por parte del Estado

Si el resultado de la evaluación descrita en el numeral 1 de esta sección es positivo, el Director Ejecutivo del ICF, en nombre del Estado de Honduras, dará por aprobado el sistema de certificación privada y lo hará de conocimiento público, especificando, si procede, el subconjunto de indicadores y medios de verificación cubierto por este reconocimiento.

3. Reconocimiento de los operadores certificados por parte del Estado

Los operadores que disponen de un certificado obtenido de un sistema de certificación privada aprobado recibirán el

reconocimiento del Estado para las actividades cubiertas por el certificado. Para las demás actividades no incluidas en el certificado, cada operador deberá cumplir con las demás obligaciones establecidas en las Tablas de legalidad y el SALH. Este reconocimiento se otorgará sobre los elementos del sistema de certificación privada, ya sea de legalidad, manejo forestal o cadena de custodia, que habrán sido evaluados como conformes a lo definido en el anexo II y en el presente anexo, tal como se describe en los numerales 1 y 2 de esta sección. El reconocimiento también estará sujeto al análisis de los resultados de los informes periódicos de la auditoría de la certificadora privada para el operador solicitante.

4. Expedición de las constancias de legalidad para operadores con certificado privado reconocido

Los operadores cuyo certificado privado reconocido cubra el conjunto de sus actividades, así como la totalidad de los indicadores de las Tablas de legalidad, obtendrán automáticamente la constancia de legalidad, emitida por la Unidad de Verificación de la Legalidad del ICF. El otorgamiento de la constancia de legalidad se hará tras examinar la vigencia de la constancia de legalidad válida a punto de vencer en el caso de que el operador ya disponga de una constancia de legalidad, así como la vigencia y autenticidad del certificado privado reconocido y los informes periódicos de auditoría de la certificación privada reconocida, que demuestren el cumplimiento de la legalidad del operador.

En caso de que el certificado privado de un operador sea emitido por un mecanismo de certificación privada reconocido

que no cubra todas las exigencias de Tablas de legalidad, la constancia de legalidad se emitirá únicamente si se cumplen simultáneamente las dos condiciones siguientes:

- a) Los informes periódicos de la auditoría de certificación privada demuestran la conformidad del operador con los requisitos de legalidad comunes entre el sistema de certificación privada y las Tablas de legalidad.
- b) Las instituciones involucradas en el SALH han comprobado el cumplimiento de los indicadores de las Tablas de legalidad y requisitos del SALH que no están cubiertos por el sistema de certificación privada.

En caso de que un operador titular de un certificado privado reconocido desarrolle actividades distintas fuera del ámbito del certificado, pero que estén en el ámbito del presente Acuerdo, la constancia de legalidad se emitirá únicamente si se verifica el cumplimiento legal del operador, por parte de las instituciones involucradas en el SALH, de las actividades no certificadas.

De este modo, se permitirá la expedición de la constancia de legalidad a los operadores que hayan sido certificados con arreglo al sistema de certificación privada aprobado, sin que sea necesaria una misión específica de verificación, a fin de evitar, o minimizar en caso de reconocimiento parcial, una doble comprobación de la legalidad.

5. Remisión de los informes de auditoría de certificación privada

Los operadores que tengan certificados privados reconocidos enviarán a la Unidad de Verificación de la Legalidad del ICF todos los informes de auditorías realizadas por el sistema de certificación privada, incluyendo la información sobre cualquier cambio en la vigencia o el alcance de sus certificados, y en particular los casos de suspensión o terminación de los certificados. Esto debe permitir asegurar el seguimiento del cumplimiento de la legalidad de estos operadores, y permitir con ello la renovación futura de la constancia de legalidad para los operadores de que se trate.

Por su parte, las organizaciones certificadoras privadas reconocidas cargarán en el SNIF todos los informes de auditoría de los operadores que certifican. Estos informes serán utilizados por la Unidad de Verificación de la Legalidad para efectos de conciliación de información.

Los procedimientos y líneas directrices para la evaluación, aprobación y reconocimiento de los sistemas de certificación privada y de los operadores certificados se desarrollarán durante la fase de preparación y organización del presente Acuerdo. Asimismo, los procedimientos para el seguimiento de este reconocimiento por parte de la Unidad de Verificación de la Legalidad, incluyendo el seguimiento de la validez de los certificados y el tratamiento de las medidas correctoras solicitadas en el marco de los sistemas de certificación, se desarrollarán durante la misma fase del presente Acuerdo. Todos estos documentos se harán públicos.

9. TRATAMIENTO DE LOS INCUMPLIMIENTOS DEL SALH

El SALH establece medidas específicas para identificar, registrar y tratar los incumplimientos de los actores del sector forestal con lo establecido en el. Se define como incumplimiento: casos de no conformidad con las Tablas de legalidad y los requisitos del SALH por parte de los operadores de la cadena de suministro, y faltas de cumplimiento de los procedimientos de creación y verificación por parte de las administraciones involucradas en el SALH.

Cuando una institución detecte un caso de incumplimiento del SALH por parte de un operador, durante una verificación documental o de campo, esta realizará una evaluación para determinar si ese incumplimiento constituye una falta o un delito. Dará el trámite respectivo al ilícito cometido, haciendo llegar la información a la institución que le compete, según el caso de incumplimiento, para que este aplique las sanciones correspondientes. Al mismo tiempo, la institución competente informará a la Unidad de Verificación de la Legalidad del ICF para que suspenda o restablezca la validez de la constancia de legalidad, según corresponda.

Todo incumplimiento de legalidad se registrará en la base de datos de la Unidad de Verificación de Legalidad, que funcionará como un archivo centralizado para guardar información e historiales sobre los incumplimientos de los operadores a los requisitos del SALH, y las medidas de subsanación o sanciones vinculadas a la resolución de estos casos de incumplimiento. Esta base de datos será

alimentada y actualizada oportunamente por todas las instituciones vinculadas a los requisitos del SALH bajo sus responsabilidades y competencias.

Cuando el incumplimiento se catalogue como delito, al operador y al envío de productos de madera correspondiente no se les expedirá la constancia de legalidad, licencia FLEGT o H-Legal y se procederá a la judicialización del caso bajo conducción del Ministerio Público. En el caso de faltas, las instituciones responsables aplicarán sanciones administrativas (suspensión temporal de permisos, multa o reparación del daño), que también podrán impedir la expedición de una constancia de legalidad, licencia FLEGT o H-Legal, al menos mientras no se subsanen a través de medidas tomadas para darle solución. Todos los incumplimientos vinculados a un cargamento tienen que ser solucionados, por corrección de la situación de incumplimiento y pago de la sanción cuando corresponde, antes de que se pueda autorizar su exportación, cualquiera sea su destino de exportación.

Durante la fase de preparación y organización del presente Acuerdo, antes de la expedición de la primera licencia FLEGT, todas las instituciones involucradas en el SALH definirán las distintas categorías de incumplimiento del SALH y sus impactos respectivos sobre la entrega y validez de una constancia de legalidad, licencia FLEGT o H-Legal. El CCA validará esta categorización antes de su aplicación. Asimismo, cada institución que aún no cuenta con mecanismos para tratar los incumplimientos del SALH, establecerá directrices detalladas necesarias para el manejo de estos, incluida la aplicación eventual de sanciones.

Para asegurar la coordinación de la información sobre incumplimientos disponible en las distintas instituciones, se desarrollará también la base de datos de la Unidad de Verificación de la Legalidad, que guardará la información sobre los incumplimientos. Además, se definirá la información contenida en este archivo que será accesible para su publicación y en que forma.

10. MECANISMOS PARA EL TRATAMIENTO DE RECLAMOS

10.1. Introducción

Los mecanismos para el tratamiento de reclamos serán transparentes, efectivos, accesibles e implementados por organismos independientes de los que ejecutan los procesos de creación y verificación que se definen en las Tablas de legalidad y el SALH. Los mecanismos ya existentes, o los que serán establecidos durante la fase de preparación y organización del presente Acuerdo, permitirán asegurar el manejo y atención de reclamos sobre el desarrollo y el funcionamiento del SALH y de las organizaciones involucradas en éste, de acuerdo con los principios definidos en la sección 10.4 de este anexo.

En el marco de estos mecanismos, el término «reclamos» incluye: quejas, disputas, denuncias, desacuerdos, conflictos, controversias o cualquier otro sinónimo, que presenten los actores directamente involucrados en la implementación del SALH, así como los actores que puedan ser afectados por acciones que se realizan o decisiones que se toman en el marco del presente Acuerdo.

10.2. Objetivos

Los objetivos de los mecanismos para el tratamiento de los reclamos son:

- documentar, analizar y resolver eficientemente, de acuerdo con metodologías preestablecidas y públicas, las reclamaciones presentadas por actores interesados;
- proporcionar a las partes perjudicadas un medio para solicitar a las instituciones correspondientes que se enmienden errores u omisiones;
- contribuir y fortalecer la eficiencia de los procedimientos administrativos;
- reforzar la credibilidad y confianza entre los actores y el público en el funcionamiento del SALH.

El ámbito de cada uno de estos mecanismos se consolidará durante la fase de preparación y organización del presente Acuerdo. Los procedimientos para la recepción, el archivo y el tratamiento de los reclamos se basarán en los principios listados en la sección 10.4 de este anexo y se desarrollarán durante la fase de preparación y organización del presente Acuerdo.

10.3. Tipos de mecanismos de reclamos

En el marco del presente Acuerdo, se distinguen por lo menos cuatro tipos de mecanismos de reclamos, que involucrarán a diferentes actores y atenderán a diferentes ámbitos.

1. Mecanismos de tratamiento de los reclamos de cada institución involucrada en el SALH

Cada institución involucrada en el SALH, a través de los mecanismos de reclamos ya existentes o por desarrollar, recibirá reclamos relativos al desempeño de los operadores o al desempeño de los departamentos, servicios o unidades de su propia institución, relacionados con aspectos de implementación del SALH. En particular, los mecanismos de cada institución deberán tratar los reclamos sobre el ejercicio de las funciones y las decisiones tomadas por dichas instituciones.

Si un reclamo recibido por este mecanismo no se resuelve en el tiempo establecido, o la solución no responde a la expectativa del solicitante, éste podrá presentar su apelación ante el SIIAVA.

2. Mecanismo de tratamiento de los reclamos en la Unidad de Licenciamiento FLEGT

El ICF, además del mecanismo de reclamos mencionado en el numeral 1 de esta sección, establecerá un segundo mecanismo de tratamiento de reclamos en la Unidad de Licenciamiento FLEGT. Este mecanismo tratará reclamos específicos sobre la licencia FLEGT y la H-Legal que requieren una pronta respuesta, como decisiones objetadas, retrasos indebidos y otros.

Si un reclamo recibido por este mecanismo no se resuelve en el tiempo establecido, o la solución no responde a la

expectativa del solicitante, este podrá presentar su apelación ante el SIIAVA.

3. Mecanismo de tratamiento de los reclamos de la auditoría independiente

La auditoría independiente contará con un mecanismo para recoger y tratar los reclamos dirigidos contra sus actividades y resultados, y contra el funcionamiento del SALH (metodología de verificación, régimen de licencias, entre otros).

Si un reclamo recibido por este mecanismo no se resuelve en el tiempo establecido, o la solución no responde a la expectativa del solicitante, este podrá presentar su apelación ante el CCA. Todos los reclamos sobre la labor de la auditoría o sobre el funcionamiento del SALH pasarán por el CCA para su conocimiento, análisis, registro y para definir las medidas de solución correspondientes.

4. Mecanismo de tratamiento de los reclamos del CCA

El CCA dispondrá de un mecanismo de reclamos para abordar los problemas identificados por las partes interesadas, en particular en lo que concierne a los compromisos globales del presente Acuerdo, como la transparencia y el acceso a la información pública, el mejoramiento de la gobernanza o el impacto del presente Acuerdo sobre el sector forestal.

El mecanismo de tratamiento de los reclamos del CCA tratará también las apelaciones presentadas por reclamos

relativos al desempeño de las instituciones involucradas en el SALH, la Unidad de Licenciamiento FLEGT y la auditoría independiente, si estas no se han resuelto en su respectivo nivel.

5. Participación de la sociedad civil en los mecanismos de tratamiento de los reclamos

Los Consejos Consultivos Forestales (CCF) y las organizaciones de la sociedad civil realizarán acciones de contraloría social sobre el SALH y el funcionamiento del presente Acuerdo en general. A la vez, podrán canalizar y presentar denuncias y los reclamos de los diferentes actores sobre el funcionamiento del SALH, para lo cual podrán acceder a la información necesaria para llevar a cabo las investigaciones correspondientes respetando la confidencialidad y secreto profesional con respecto a la información. A fin de propiciar la debida coordinación se establecerán convenios de cooperación con el ICF. Los hallazgos y recomendaciones de las contralorías sociales, así como las denuncias y reclamos serán conocidos y atendidos según el nivel que corresponde, y en última instancia elevados al CCA para su conocimiento y resolución.

6. Participación del CONADEH en el marco del SALH

De acuerdo con la Ley Orgánica del Comisionado Nacional de los Derechos Humanos (CONADEH), todos los Poderes Públicos y demás instituciones gubernamentales están obligadas a auxiliarle en sus investigaciones o inspecciones con

carácter prioritario y urgente. En este sentido, el CONADEH podrá recibir reclamos relacionados con el funcionamiento del presente Acuerdo y tendrá acceso a los mecanismos para el tratamiento de reclamos por parte de las instituciones involucradas en el SALH y el presente Acuerdo en general.

10.4. Principios y establecimiento de los mecanismos de tratamiento de los reclamos

Los principios siguientes deberán respetarse y reflejarse en los términos de referencia para establecer los procedimientos y la implementación de los mecanismos de reclamos en las organizaciones receptoras de reclamos y en el Comité Conjunto de Aplicación:

1. Todo individuo u organización, como operador del sector forestal o parte interesada, o su representante legal, tiene la facultad de presentar reclamos.
2. Los procesos para presentar reclamos deben ser claros, fáciles de entender y públicos.
3. Los mecanismos de las instituciones deben ser fácilmente accesibles y cubrir adecuadamente el territorio, ya sea a través de sus oficinas, sitios web u otra forma adecuada.
4. Los formularios de presentación de reclamos deben ser fáciles de rellenar, considerando las condiciones y limitaciones de los solicitantes (saber leer y escribir, tener acceso a internet y otras).

5. Los reclamos deben detallar al menos su objeto, lugar, fecha e institución u operador señalado, según corresponda.

6. Cuando la situación lo amerite, los reclamos pueden ser registrados de manera anónima, garantizando la confidencialidad en la identidad del solicitante.

7. Los mecanismos deben evitar al máximo limitaciones de tiempo para poder presentar un reclamo.

8. Los mecanismos deben asegurar que el reclamo se atiende tan pronto como lo presente el solicitante.

9. Los mecanismos deben ser transparentes para dar inicio y seguimiento al reclamo y asegurar que sea abordado en tiempo y de manera adecuada.

10. Las auditorías internas de cada institución involucrada deben asegurar que los reclamos han sido abordados de manera adecuada y no ignorados.

11. Los expedientes de reclamos no se comentan públicamente hasta que se haya tomado una decisión y que todas las partes involucradas, incluidas las organizaciones de la sociedad civil que las apoyan, hayan sido informadas de la decisión tomada.

12. Los expedientes que sean publicados deben considerar la seguridad del solicitante, incluyendo su posible anonimato.

13. Los mecanismos de las instituciones deben documentar los reclamos y asegurar que son manejados por funcionarios

distintos, independientes y no sometidos a la autoridad de quienes están directamente involucrados con la decisión original. Las instituciones también protegen a los funcionarios de posibles represalias.

14. Se da respuesta o trámite a la petición del solicitante. En caso de rechazo, se debe justificar las causas debidamente.

15. Si un reclamo se rechaza o no se ha podido resolver en el primer nivel, la parte interesada puede apelar al nivel superior, tal como se define en la sección 10.3 de este anexo y, eventualmente, a la corte apropiada.

Si un reclamo es producto del incumplimiento del SALH, se aplica lo descrito en la sección 9 de este anexo. Como se explica en la sección 10.2 de este anexo, los procedimientos para la recepción, el archivo y tratamiento de los reclamos se basarán en los principios listados en esta sección y se desarrollarán durante la fase de preparación y organización del presente Acuerdo. Estos procedimientos definirán, entre otros aspectos, los plazos de respuesta a los reclamos, así como los criterios de transparencia de estos mecanismos. Los protocolos y las directrices sobre los mecanismos para el tratamiento de los reclamos y acciones emprendidas serán puestos en conocimiento del CCA.

Los mecanismos para el tratamiento de reclamos definidos anteriormente documentarán y analizarán sistemáticamente cada uno de los reclamos que recibirán. El ICF y las demás

instituciones vinculadas desarrollarán una base de datos específica para documentar y dar seguimiento a los reclamos en el ámbito de sus competencias, la cual se vinculará con la base de datos de reclamos centralizada en el ICF, como se define en la sección 9 de este anexo.

Los mecanismos para el tratamiento de reclamos se basarán en la colaboración estrecha entre todas las partes involucradas, en particular con la institución objeto del reclamo. Para ello, el ICF establecerá convenios de cooperación con las instituciones públicas involucradas en el presente Acuerdo para facilitar el intercambio de información, colaboración, atención y seguimiento de reclamos, asegurando la transmisión de información, particularmente cuando el reclamo no haya sido entregado inicialmente a la institución competente.

El ICF también establecerá convenios de cooperación con la sociedad civil interesada en el funcionamiento del mecanismo para el tratamiento de reclamos del ICF, para que pueda atender reclamos, dar seguimiento y publicar informes finales de investigación de los reclamos, de forma coordinada y complementaria con la labor del ICF y de las demás instituciones públicas involucradas en el SALH.

Los procedimientos, directrices, requisitos y calificaciones para los mecanismos de reclamos, así como los convenios de cooperación antes mencionados, se desarrollarán y estarán operando antes de la expedición de la primera licencia FLEGT.

11. MECANISMOS DE CONSULTA, PARTICIPACIÓN Y COORDINACIÓN PARA LA IMPLEMENTACIÓN DEL SALH

La implementación del SALH requiere la participación de todos los actores, por lo que se deberá definir con claridad sus roles y responsabilidades en virtud de las competencias otorgadas por la Ley, para poder actuar de manera especializada y complementaria.

Para lograr una eficaz coordinación, consulta y participación entre estos actores, las partes interesadas, Estado, sector privado, sociedad civil y PIAH, acuerdan abordar sus diferencias respecto a sus responsabilidades y competencias, y buscar un consenso sobre cuestiones fundamentales.

Esta coordinación se puede atender en dos niveles complementarios: estratégico y operacional. El nivel estratégico permite definir procedimientos conjuntos de verificación, y el nivel operacional la implementación práctica de estos procedimientos, en los que no existe limitación a la participación de los diferentes actores.

11.1. Comité Conjunto de Aplicación (CCA)

Es la instancia de coordinación superior entre Honduras y la Unión que, según el artículo 19 y el anexo X del presente Acuerdo, será responsable de asegurar la implementación y supervisión del presente Acuerdo, incluida la gestión de

la auditoría independiente. El CCA facilitará, asimismo, el diálogo y el intercambio de información entre las Partes.

La participación en el CCA de las partes hondureñas interesadas reflejará la inclusión de los distintos grupos de actores del sector forestal hondureño: sector público, sector privado, sociedad civil, Pueblos Indígenas y Afrodescendientes de Honduras, comunidades locales y otros, si fuera necesario.

En cuanto a la implementación del SALH, el CCA tendrá bajo su responsabilidad el desarrollo, la aprobación y la supervisión de todos los documentos y procedimientos de verificación que se mencionan en este anexo y que serán identificados por las Partes durante la fase de preparación y organización, así como durante la fase de implementación del presente Acuerdo.

Tal como se establece en el artículo 14 del presente Acuerdo, las Partes también aprobarán por medio del CCA un calendario de aplicación del presente Acuerdo. En este calendario, además del cronograma de implementación de las medidas complementarias y de apoyo descritas en este anexo, también se detallarán los pasos de implementación del presente Acuerdo acordados por las Partes, hasta la expedición de la primera licencia FLEGT.

11.2. Comité Técnico

Es la instancia de coordinación superior de la contraparte hondureña, integrada por todos los actores interesados:

instituciones públicas, sector privado, sociedad civil y PIAH.

El Comité Técnico es responsable de:

- proveer insumos estratégicos al CCA para la toma de decisiones para la implementación efectiva del presente Acuerdo;
- dar seguimiento a los procesos de implementación del presente Acuerdo, con base en el calendario acordado entre las Partes;
- dar seguimiento al cumplimiento de las medidas complementarias definidas en el anexo VIII;
- facilitar el diálogo y el logro de acuerdos, asegurando la participación de todos los actores vinculados al presente Acuerdo;
- incidir en las instituciones públicas y los demás actores para agilizar la toma de decisiones relacionadas con el cumplimiento del presente Acuerdo.

11.3. Secretariado Interinstitucional de Implementación del AVA FLEGT (SIIAVA)

A nivel estratégico, el Estado de Honduras, mediante un instrumento legal apropiado, creará el Secretariado Interinstitucional de Implementación del AVA FLEGT (SIIAVA), conformado por la representación de los actores del sector público vinculados al SALH. Esta instancia será

un espacio de diálogo y coordinación que permitirá llevar a cabo la implementación del SALH.

En el SIIAVA, las instituciones públicas coordinarán sus acciones para llevar a cabo los mecanismos de verificación establecidos en los anexos II y V del presente Acuerdo, y así asegurar la aplicación de la ley en temas específicos incluidos en la definición de la legalidad y en el SALH.

Estas instituciones deberán contar con las capacidades, los recursos y medios necesarios para el seguimiento e implementación del SALH; por eso se deberá capacitar al personal de las instituciones y dependencias del Gobierno encargado de la aplicación. En este sentido, en el anexo VIII se incluye una medida complementaria específica sobre el SIIAVA.

Para la verificación del cumplimiento y el seguimiento de la aplicación de los indicadores de las Tablas de legalidad y requisitos del SALH, las instituciones del SIIAVA deberán reportar periódicamente al SIIAVA y al Comité Técnico, si corresponde, el avance del desarrollo e implementación del SALH y los posibles desafíos encontrados. El SIIAVA tomará en cuenta estos informes periódicos de las instituciones involucradas en el SALH, así como datos e información sobre el SALH, a través de las unidades y sistemas de información de estas instituciones.

Para atender el incumplimiento sistemático de los requisitos establecidos en los anexos II y V del presente Acuerdo, que

resulten en delitos contra el ambiente, el SIIAVA analizará los resultados de otros mecanismos integrados por el ICF y otras instituciones involucradas en el SALH. Dichos mecanismos incluyen las Unidades Móviles y Postas Fijas, la Fuerza de Seguridad Interinstitucional Nacional (FUSINA) y la Fuerza de Tarea Interinstitucional Contra el Delito Ambiental (FTIA), en las cuales se involucran la Policía Nacional Preventiva, la Fiscalía Especial del Medio Ambiente, la Procuraduría General de la República y las Fuerzas Armadas de Honduras, entre otros.

Asimismo, el SIIAVA recibirá y tomará en cuenta los informes de contraloría social que realice el CONADEH, los CCF y la sociedad civil, así como los reclamos de diversos actores sobre el funcionamiento del SALH que no hayan sido resueltos por las instituciones públicas involucradas en el SALH, como se define en la sección 10 de este anexo. Estos reclamos serán tratados sin demora y con diligencia, brindando las respuestas a la brevedad.

El SIIAVA proveerá los insumos al sector público involucrado en su seno, al CCA y al CT, para la preparación, organización e implementación del presente Acuerdo. Los procedimientos de funcionamiento del SIIAVA se establecerán con precisión en la fase de preparación y organización del presente Acuerdo.

11.4. Estrategia Nacional Contra la Tala Ilegal (ENCTI) y su vinculación con el presente Acuerdo

El artículo 18, numeral 22, de la Ley Forestal, manda que el ICF diseñe e implemente la «Estrategia Nacional para el Control de la Tala y el Transporte Ilegal de los Productos Forestales» (ENCTI). El ICF debe, además, «coordinar y articular las actividades de las entidades que conforman el sector forestal, áreas protegidas y vida silvestre, promoviendo la gestión participativa y descentralizada» (artículo 18, numeral 5).

Todos los demás actores institucionales, así como la sociedad civil organizada, los propietarios de bosques, la industria forestal en sus diferentes capacidades y grados de valor agregado, y el sector comunitario, consejos territoriales, consejos consultivos regionales, municipales y locales, y otros sectores económicos que intervienen en el sector forestal, serán convocados por el ICF a participar activamente en la implementación de la ENCTI.

En el contexto del presente Acuerdo, la ejecución de la ENCTI contribuirá al control de la tala y el transporte ilegal de productos forestales, constituyéndose en un brazo ejecutor del ICF. Los resultados logrados y las recomendaciones de la ENCTI serán presentados por el ICF al SIIAVA, instancia en la que participan actores comunes a ambos procesos, que combinan esfuerzos, se complementan y crean sinergias para contrarrestar la ilegalidad en el sector forestal; destaca la participación de la Fiscalía Especial del Medio Ambiente (FEMA), la Procuraduría General de la República, la Policía

Nacional, las Fuerzas Armadas de Honduras, el Poder Judicial, los Municipios y el Comisionado Nacional de los Derechos Humanos en Honduras.

El SIIAVA, en su rol de asegurar la coordinación de las instituciones involucradas en el presente Acuerdo, analizará los resultados de la ENCTI, presentados por el ICF, para atender los delitos sistemáticos contra el ambiente e identificará responsabilidades y actuaciones esperadas de las instituciones involucradas. Asimismo, se compartirá información sobre el funcionamiento de las Unidades Móviles y Postas Fijas y los resultados obtenidos por la Fuerza de Seguridad Interinstitucional Nacional (FUSINA) y la Fuerza de Tarea Interinstitucional Contra el Delito Ambiental (FTIA).

12. MEDIDAS DE INCENTIVO, FOMENTO, SALVAGUARDAY MITIGACIÓN PARA INVOLUCRAR A LOS DIFERENTES ACTORES EN LA IMPLEMENTACIÓN DEL SALH

La gobernabilidad del sector forestal nacional tiene varios desafíos; estos se originan, entre otros factores, en la dificultad de garantizar la legalidad de las actividades de numerosos operadores del sector forestal, incluyendo los de pequeña escala. En este sentido, la implementación del SALH proporcionará oportunidades para abordar estos retos mediante la participación de los actores de la cadena de suministro a nivel nacional, y la identificación de medidas específicas para fortalecer y fomentar el cumplimiento legal de todos

los actores, y así facilitar la puesta en aplicación del presente Acuerdo.

La puesta en aplicación del SALH, durante la fase de preparación y organización del presente Acuerdo, se hará en forma gradual, priorizando las medidas requeridas para asegurar la legalidad de los productos destinados a la exportación. Esto obedece a que muchos operadores, especialmente los más pequeños, que producen para el mercado nacional, funcionan en la actualidad de manera informal y, probablemente, necesitarán más tiempo para cumplir plenamente los requisitos de la legalidad nacional y del SALH.

Aunque la puesta en aplicación del SALH se hará en forma escalonada, las actividades previstas en el anexo VIII, enfocadas al mercado nacional, se iniciarán paralelamente desde la fase de preparación y organización del presente Acuerdo, para facilitar progresivamente el cumplimiento de la legalidad de todos los operadores de productos de la madera en Honduras. Tales actividades incluyen medidas complementarias definidas en el anexo VIII, con el propósito de identificar los cuellos de botella para el cumplimiento, y fortalecer las capacidades de los operadores del sector forestal.

En un documento bajo responsabilidad del CCA se detallarán las medidas complementarias que serán consideradas por el SIIAVA y el CCA para fortalecer la participación de los diferentes actores en la implementación del SALH.

Apéndice 1

Eslabones de la cadena de suministros (bosque de pino)

	1. Identificación del producto		2. Declaración de datos		3. Verificación de datos	
			2.1. Actividad y responsabilidad	2.2. Datos por declarar	3.1. Validación	3.2. Conciliación
1. Importación de productos de la madera	El producto se identifica con la Declaración Única Aduanera (DUA) y el detalle del producto en la factura de importación.	El importador, mediante la DUA y la factura de importación, por cada envío.	Para cada envío, la factura de importación y la DUA incluyen: - Número de marchamo. - Procedencia. - Datos del importador. - Descripción del producto (especie). - Cantidad (peso y/o volumen). - Posición arancelaria. - Régimen aduanero usado. - Codificación del transporte.	La autoridad aduanera verifica sistemáticamente los documentos de soporte del envío y en ocasiones realiza un control físico de las mercancías vs. la documentación (DUA y factura), según el nivel de riesgo identificado.	La importación de productos de la madera es uno de los primeros eslabones de la cadena de suministro y no se puede comparar datos con pasos anteriores.	
Observaciones:						

<ul style="list-style-type: none"> - Se establecerán procedimientos adecuados para la verificación y el control de importación de productos de la madera CITES (con la autoridad aduanera, la SAG y el ICF). - Régimen aduanero usado: define el destino final de la mercancía y lo define el importador (ej.: zona libre, depósito aduanero, tránsito, uso o consumo definitivo). - Codificación del transporte: define el medio de transporte (tipo, capacidad, etc.). 	<table border="1"> <tr> <td data-bbox="458 352 706 2337"> <p>2. Tránsito de productos de la madera</p> </td> <td data-bbox="706 352 991 2337"> <p>El producto se identifica con la Declaración Única en Tránsito (DUT) y el detalle del producto en la factura.</p> </td> <td data-bbox="991 352 1494 2337"> <p>El importador, mediante la DUT y la factura, por cada envío.</p> </td> <td data-bbox="1494 352 1646 2337"> <p>Para cada envío, la factura y la DUT incluyen:</p> <ul style="list-style-type: none"> - Número de marchamo. - Procedencia. - Datos del importador. - Descripción del producto (especie). - Cantidad (peso y/o volumen). - Posición arancelaria. - Régimen aduanero usado. - Codificación del transporte. </td> <td data-bbox="1646 352 1753 2337"> <p>La autoridad aduanera verifica sistemáticamente los documentos de soporte del envío y en ocasiones realiza un control físico del medio de transporte vs. la documentación (DUT y factura), según el nivel de riesgo identificado.</p> </td> <td data-bbox="1753 352 1867 2337"> <p>La autoridad aduanera concilia la información de la DUT registrada en la entrada vs. la información de la DUT en la salida, utilizando la herramienta informática del Tránsito de Mercancías (TIM).</p> </td> </tr> </table>	<p>2. Tránsito de productos de la madera</p>	<p>El producto se identifica con la Declaración Única en Tránsito (DUT) y el detalle del producto en la factura.</p>	<p>El importador, mediante la DUT y la factura, por cada envío.</p>	<p>Para cada envío, la factura y la DUT incluyen:</p> <ul style="list-style-type: none"> - Número de marchamo. - Procedencia. - Datos del importador. - Descripción del producto (especie). - Cantidad (peso y/o volumen). - Posición arancelaria. - Régimen aduanero usado. - Codificación del transporte. 	<p>La autoridad aduanera verifica sistemáticamente los documentos de soporte del envío y en ocasiones realiza un control físico del medio de transporte vs. la documentación (DUT y factura), según el nivel de riesgo identificado.</p>	<p>La autoridad aduanera concilia la información de la DUT registrada en la entrada vs. la información de la DUT en la salida, utilizando la herramienta informática del Tránsito de Mercancías (TIM).</p>
<p>2. Tránsito de productos de la madera</p>	<p>El producto se identifica con la Declaración Única en Tránsito (DUT) y el detalle del producto en la factura.</p>	<p>El importador, mediante la DUT y la factura, por cada envío.</p>	<p>Para cada envío, la factura y la DUT incluyen:</p> <ul style="list-style-type: none"> - Número de marchamo. - Procedencia. - Datos del importador. - Descripción del producto (especie). - Cantidad (peso y/o volumen). - Posición arancelaria. - Régimen aduanero usado. - Codificación del transporte. 	<p>La autoridad aduanera verifica sistemáticamente los documentos de soporte del envío y en ocasiones realiza un control físico del medio de transporte vs. la documentación (DUT y factura), según el nivel de riesgo identificado.</p>	<p>La autoridad aduanera concilia la información de la DUT registrada en la entrada vs. la información de la DUT en la salida, utilizando la herramienta informática del Tránsito de Mercancías (TIM).</p>		
<p>Observaciones:</p>	<ul style="list-style-type: none"> - Los productos de la madera en tránsito no pueden entrar en la cadena de suministro. 						

<ul style="list-style-type: none"> - Se establecerán procedimientos adecuados para la verificación y el control de importación de productos de la madera CITES (con la autoridad aduanera, la SAG y el ICF). - Régimen aduanero usado: define el destino final de la mercancía y lo establece el importador (ej.: zona libre, depósito aduanero, tránsito, uso o consumo definitivo). - Codificación del transporte: define el medio de transporte a utilizar. 	<p>3. Inventario forestal (En el caso de las áreas forestales nacionales asignadas a grupos comunitarios, el titular del terreno es el Estado de Honduras, y el titular del Plan de Manejo es el grupo comunitario correspondiente).</p>	<table border="1"> <tr> <td data-bbox="677 347 999 936"> <p>3.1. Inventario forestal en Planes Operativos Anuales (POA) de Planes de Manejo Forestal</p> </td> <td data-bbox="677 936 999 1381"> <p>Inventario por unidad de corte, incluido en el POA. En el terreno se identifica cada árbol por cortar con pintura en la base y el fuste.</p> </td> <td data-bbox="677 1381 999 1826"> <p>El titular del Plan de Manejo Forestal presenta al ICF la solicitud de aprobación del POA, que contiene el inventario forestal.</p> </td> <td data-bbox="677 1826 999 2355"> <p>El inventario del POA incluye: - ubicación geográfica y área de cada unidad de corte, - número de árboles por cortar, y - volumen por extraer.</p> </td> <td data-bbox="677 2355 999 2429"> <p>En inspección de campo, el ICF realiza: - Verificación de la marcación de límites generales en el terreno vs. descripción geográfica de cada unidad de corte del POA. - Muestreo de árboles por extraer y estimación de volumen por unidad de corte vs. los datos de campo</p> </td> <td data-bbox="677 2429 999 2608"> <p>El ICF concilia los datos de la solicitud del POA con los datos del programa de aprovechamiento del Plan de Manejo Forestal aprobado.</p> </td> </tr> </table>	<p>3.1. Inventario forestal en Planes Operativos Anuales (POA) de Planes de Manejo Forestal</p>	<p>Inventario por unidad de corte, incluido en el POA. En el terreno se identifica cada árbol por cortar con pintura en la base y el fuste.</p>	<p>El titular del Plan de Manejo Forestal presenta al ICF la solicitud de aprobación del POA, que contiene el inventario forestal.</p>	<p>El inventario del POA incluye: - ubicación geográfica y área de cada unidad de corte, - número de árboles por cortar, y - volumen por extraer.</p>	<p>En inspección de campo, el ICF realiza: - Verificación de la marcación de límites generales en el terreno vs. descripción geográfica de cada unidad de corte del POA. - Muestreo de árboles por extraer y estimación de volumen por unidad de corte vs. los datos de campo</p>	<p>El ICF concilia los datos de la solicitud del POA con los datos del programa de aprovechamiento del Plan de Manejo Forestal aprobado.</p>
<p>3.1. Inventario forestal en Planes Operativos Anuales (POA) de Planes de Manejo Forestal</p>	<p>Inventario por unidad de corte, incluido en el POA. En el terreno se identifica cada árbol por cortar con pintura en la base y el fuste.</p>	<p>El titular del Plan de Manejo Forestal presenta al ICF la solicitud de aprobación del POA, que contiene el inventario forestal.</p>	<p>El inventario del POA incluye: - ubicación geográfica y área de cada unidad de corte, - número de árboles por cortar, y - volumen por extraer.</p>	<p>En inspección de campo, el ICF realiza: - Verificación de la marcación de límites generales en el terreno vs. descripción geográfica de cada unidad de corte del POA. - Muestreo de árboles por extraer y estimación de volumen por unidad de corte vs. los datos de campo</p>	<p>El ICF concilia los datos de la solicitud del POA con los datos del programa de aprovechamiento del Plan de Manejo Forestal aprobado.</p>			

					presentados en la solicitud del POA.
<p>Observaciones:</p> <ul style="list-style-type: none"> - Los POA se realizan en áreas que disponen de un Plan de Manejo Forestal. - Las Unidades de Corte son unidades administrativas que conforman un POA. 					
3.2. Inventario Forestal en Planes de Corta Anual (PCA) de Planes Especiales en Sistemas Agroforestales (PESA)	Inventario incluido en el PCA con detalle del volumen por extraer por especie. En el terreno se identifica cada árbol por cortar con pintura en la base y el fuste.	El titular del PESA presenta al ICF la solicitud de aprobación del PCA que incluye el inventario forestal.	El inventario del PCA incluye: <ul style="list-style-type: none"> - ubicación geográfica y área del PCA, - número de árboles por cortar por especie, y - volumen por extraer por especie. 	Inspección de campo del ICF vs. la solicitud del PCA, para verificar: <ul style="list-style-type: none"> - marcación de límites generales del PCA, - cantidad de los árboles por cortar por especie, y - volumen por extraer por especie. 	EI ICF concilia los datos incluidos en la solicitud del PCA con los datos incluidos en el PESA aprobado.
<p>Observaciones: Los PCA se realizan en áreas que disponen de un Plan Especial en Sistemas Agroforestales (PESA).</p>					
3.3. Inventario Forestal en planes de salvamento	Identificación de cada árbol por cortar con	El solicitante presenta el inventario en la	El inventario del Plan de Salvamento incluye para cada	Inspección de campo del ICF vs. la información	El inventario forestal es uno de los primeros

<p>pintura en la base y el fuste.</p>	<p>solicitud de aprobación del Plan de Salvamento ante el ICF.</p>	<p>árbol: - ubicación geográfica, - volumen, y - especie.</p>	<p>de la solicitud del Plan de Salvamento, para verificar: 1) La causa justificada para el salvamento. 2) Para cada árbol identificado, a través de un muestreo: - ubicación geográfica, - volumen, y - especie.</p>	<p>eslabones de la cadena de suministro y no se puede comparar datos con pasos anteriores.</p>
<p>Observaciones:</p> <ul style="list-style-type: none"> - Plan de Salvamento: es la autorización emitida para el aprovechamiento de árboles afectados por fenómenos naturales, plagas o enfermedades, o en casos que se requiera la construcción de obras. - Se desarrollarán capacidades en el ICF para realizar las inspecciones a todas las solicitudes de planes de salvamento cuando se presenten episodios de plagas. Por ese motivo se incluye una medida complementaria en el anexo VIII. 				
<p>3.4. Inventario forestal en</p>	<p>Identificación de</p>	<p>El titular de una</p>	<p>El inventario del Plan de Inspección de campo</p>	<p>El ICF concilia los datos</p>

<p>planes de saneamiento</p>	<p>remanentes de los árboles incluidos en una autorización previa de aprovechamiento.</p>	<p>autorización previa de aprovechamiento presenta la solicitud del Plan de Saneamiento ante el ICF.</p>	<p>Saneamiento incluye:</p> <ul style="list-style-type: none"> - ubicación geográfica del área correspondiente a la autorización previa, - volumen estimado de los productos por extraer, y - especies. 	<p>del ICF vs. la información de la solicitud del Plan de Saneamiento, para verificar:</p> <ol style="list-style-type: none"> 1) La causa justificada para el saneamiento. 2) Ubicación geográfica del área correspondiente a la autorización previa. 3) Volumen estimado de los productos por extraer. 4) Especies. 	<p>de la solicitud del Plan de Saneamiento con los datos de la autorización previa de aprovechamiento.</p>
<p>Observaciones:</p>					
<p>- Plan de Saneamiento: autorización emitida para el aprovechamiento de remanentes de árboles o residuos de las autorizaciones siguientes: POA, PCA, certificados de plantación y Plan de Salvamento.</p>					
<p>3.5. Inventario forestal para</p>	<p>Inventario total de los</p>	<p>El titular del Certificado</p>	<p>El inventario de la plantación</p>	<p>Inspección de campo</p>	<p>El ICF concilia la</p>

<p>aprovechamiento de plantaciones forestales certificadas por el ICF</p>	<p>árboles de la plantación certificada por cortar por especie. Identificación de cada árbol por cortar con pintura en la base y el fuste.</p>	<p>de plantación forestal presenta el inventario en la solicitud de aprovechamiento ante el ICF.</p>	<p>certificada incluye: - ubicación geográfica de la plantación certificada, - cantidad de árboles por cortar por especie, y - volumen por extraer por especie.</p>	<p>del ICF vs. la información de la solicitud de aprovechamiento de la plantación certificada para verificar: 1) Tipo de certificado. 2) Marcación de límites generales de la plantación certificada. 3) Árboles por cortar por especie. 4) Volumen por extraer por especie.</p>	<p>información de la solicitud presentada con la información del Certificado de plantación forestal aprobado.</p>
<p>Observaciones:</p> <ul style="list-style-type: none"> - Existen dos tipos de Certificados de Plantación: CPROTE para protección y CPLANTA para aprovechamiento. - Se incluye en el anexo VIII una medida complementaria para normar las actividades de aprovechamiento en las plantaciones certificadas. 					
<p>4. Aprovechamiento de árboles, producción de trozas y del sitio</p>	<p>Marcación de los límites de sitio</p>	<p>El titular del POA, PCA, Plan de Salvamento,</p>	<p>La solicitud de aprovechamiento incluye:</p>	<p>Inspección de campo del ICF vs. la información</p>	<p>El ICF concilia progresivamente el</p>

<p>apilado en bacadilla o acopios</p>	<p>aprovechamiento y detalle de los árboles por cortar en la solicitud de aprovechamiento.</p>	<p>Plan de Saneamiento o Certificado de plantación forestal presenta solicitud de aprovechamiento ante el ICF.</p>	<ul style="list-style-type: none"> - ubicación geográfica del sitio, - número de árboles por cortar, - volumen por extraer, red vial, y - ubicación de bacadillas o acopios. 	<p>presentada en la solicitud de aprovechamiento para verificar:</p> <ol style="list-style-type: none"> 1) Ubicación geográfica del sitio de aprovechamiento. 2) Red vial. 3) Ubicación de bacadillas o acopios. 4) Muestreo de árboles cortados (tocones). 	<p>volumen aprovechado con el volumen autorizado según guías de movilización reportadas, utilizando las herramientas de conciliación del Sistema Informático de Rastreabilidad de la Madera (SIRMA).</p>
<p>Observaciones:</p> <ul style="list-style-type: none"> - Para cada tipo de área forestal sometido a inventario, el aprovechamiento de árboles está sujeto a una solicitud por parte del titular y a la aprobación por el ICF. - Bacadilla o acopio: lugar donde se apilan los productos de la madera para el traslado posterior. 					
<p>5. Transporte de madera en rollo del bosque a la industria primaria</p>	<p>Las dimensiones, número de piezas y volumen por vehículo se detallan en la guía de movilización.</p>	<p>El titular de la autorización de aprovechamiento declara la información</p>	<p>En la guía de movilización se declara:</p> <ul style="list-style-type: none"> - fecha de transporte, procedencia, - 	<p>Durante los controles de carretera, se verifica la coherencia del contenido del cargamento vs. los</p>	<p>El ICF concilia las guías de movilización declaradas por el titular de la autorización de</p>

	<p>de los productos a transportar en la guía de movilización.</p>	<ul style="list-style-type: none"> - destino y consignatario, - número de resolución de la autorización de aprovechamiento, - número de piezas, - volumen total, - transportista, y - placa del vehículo. 	<p>detalles de la guía de movilización.</p>	<p>aprovechamiento con las guías de movilización declaradas por las industrias y planteles de venta, utilizando las herramientas de conciliación del Sistema Informático de Rastreabilidad de la Madera (SIRMA).</p>	
<p>Observaciones:</p> <ul style="list-style-type: none"> - ICF, Policía, PGR, Fiscalía y Fuerzas Armadas de Honduras participan en los operativos de control de carretera. 					
<p>6. Industria primaria</p>	<p>En el libro diario de producción se registran las cantidades diarias de producción por tipo de producto.</p>	<p>El titular de la industria primaria, mediante informe de producción mensual basado en el libro diario de producción.</p>	<p>El informe de producción mensual incluye:</p> <ul style="list-style-type: none"> i) inventario inicial de madera en rollo y productos, ii) entradas de madera en rollo y productos de la madera, iii) producción por tipo de 	<p>Durante inspección de campo, el ICF verifica la información del informe de producción mensual de la industria vs. la información colectada:</p> <p>1) Cálculo del</p>	<p>Mediante el SIRMA, el ICF concilia las entradas de madera en rollo y productos de la madera reportados en el informe mensual con las guías de movilización reportadas</p>

			<p>producto de madera, iv) salidas (ventas o trasladados), e v) inventario final de madera en rollo y productos de la madera.</p>	<p>rendimiento de producción. 2) Inventario de volumen existente vs. los datos de la auditoría.</p>	<p>por los titulares de las autorizaciones de aprovechamiento.</p>
<p>7. Transporte de productos de la madera transformada</p>	<p>En la guía de remisión por vehículo se detallan los productos a transportar.</p>	<p>El transportista, mediante la guía de remisión por vehículo.</p>	<p>La guía de remisión por vehículo incluye: - número de la guía de remisión, - fecha de transporte, - procedencia, - destino y consignatario, - número de piezas, - volumen total, - transportista, - placa del vehículo, y - especie.</p>	<p>Durante los controles de carretera, se verifica la coherencia del contenido del cargamento vs. la guía de remisión por vehículo.</p>	<p>El ICF concilia progresivamente las guías de remisión por vehículo declaradas por el vendedor con las guías de remisión por vehículo declaradas por el comprador, utilizando las herramientas de conciliación del Sistema Informático de Rastreabilidad de la Madera (SIRMA).</p>

YS

YS

YS

<p>Observaciones:</p> <ul style="list-style-type: none"> - La guía de remisión es previamente autorizada por el Sistema de Administración de Rentas (SAR). - ICF, Policía, PGR Fiscalía y Fuerzas Armadas de Honduras participan en los operativos de control de carretera. 						
8.	Industria secundaria	En el libro diario de producción se registra la transformación de productos de la madera.	El titular de la industria secundaria, mediante informe de producción mensual basado en el libro diario de producción.	El informe de producción mensual incluye: <ul style="list-style-type: none"> i) inventario inicial de productos de la madera, ii) entradas de productos de la madera, iii) producción (de productos de la madera), iv) salidas (ventas o traslados), e v) inventario final de productos de la madera. 	Durante inspecciones de campo se verifica la información proporcionada en el informe de producción mensual de la industria secundaria vs. la información colectada por el ICF: <ul style="list-style-type: none"> 1) Revisión del libro de entradas, producción, ventas. 2) Inventario de volumen existente. 	Mediante el SIRMA, el ICF concilia los datos del informe de producción mensual de la industria con los datos de los informes de entrega de facturas autorizadas y guías de remisión de los vendedores. <p>En casos que los productos de la madera provengan directamente del bosque, el ICF concilia los datos del informe de producción mensual de la industria con los datos de</p>

						las guías de movilización reportadas por el titular de la autorización.
<p>Observaciones:</p> <p>- La factura autorizada por el SAR se emite en caso de venta de productos de la madera, y acompaña la guía de remisión durante el transporte de productos de la madera desde un eslabón al siguiente.</p>						
9. Plantel de venta de productos de la madera	En el libro diario de entradas y salidas se detallan los movimientos de productos de la madera.	El titular del plantel de venta, mediante informe mensual de entradas y salidas, basado en el libro diario de entradas y salidas.	El informe mensual de entradas y salidas incluye: i) inventario inicial de productos de la madera, ii) entradas de productos de la madera, iii) salidas (ventas o traslados), e iv) inventario final de productos de la madera.	Durante inspecciones de campo, el ICF verifica la información proporcionada en el informe mensual de entradas y salidas del plantel de venta vs. la información colectada: 1) Revisión de libro de entradas y salidas. 2) Inventario de volumen existente.	Mediante el SIRMA, el ICF concilia los datos del informe mensual de entradas y salidas del plantel de venta con los datos de los informes de entrega de facturas autorizadas por el SAR y guías de remisión de los vendedores. En casos que los productos de la madera provengan directamente	

						del bosque, el ICF concilia los datos del informe mensual de entradas y salidas del plantel de venta con los datos de las guías de movilización reportadas por el titular del aprovechamiento.
<p>Observaciones:</p> <ul style="list-style-type: none"> - La factura autorizada por el SAR se emite en caso de venta de productos de la madera, y acompaña la guía de remisión durante el transporte de productos de la madera desde un eslabón al siguiente. 						
10. Expedición de licencias FLEGT y H-legal	Declaración de la mercancía en la solicitud de licencia FLEGT y de la H-legal.	El exportador presenta la solicitud de licencia FLEGT o de la H-legal, acompañada de la constancia de legalidad, a la Unidad de Licenciamiento del ICF.	El documento de solicitud contiene el detalle de los productos de la madera por exportar: - denominación comercial de la madera o productos de la madera, madera, - códigos SA,	La Unidad de Licenciamiento solicita a la Unidad de Verificación que verifique en el SIRMA u otro sistema, que el operador y todos los productos incluidos en el envío cumplen con los	de EICF la información declarada en la solicitud de licencia FLEGT y H-legal: - desde industria primaria o secundaria con los datos del informe mensual de producción y guías de	

				<ul style="list-style-type: none"> - nombre común y nombre científico de las especies, - volumen (m³) y peso neto (kg), - número de unidades, y - marcas distintivas. 	requisitos del SALH.	remisión y de movilización, <ul style="list-style-type: none"> - desde plantel de venta con los datos del informe mensual de entrada y salida y guía de remisión y de movilización.
Observaciones:						
- Se desarrollarán herramientas de conciliación en el SIRMA, para comprobar las solicitudes de licencia FLEGT para el mercado de la Unión o de la H-legal para otros mercados.						
11. Exportación de productos de la madera	El producto se identifica con la Declaración Única Aduanera (DUA) y el detalle del producto en la factura de exportación autorizada por el SAR y en la Declaración de Exportación BCH.	El exportador, a través del agente aduanero, presenta la DUA y la factura de exportación autorizada por el SAR y la Declaración de Exportación BCH para cada envío.	Para cada envío, el expediente de solicitud incluye: <ul style="list-style-type: none"> - la factura de exportación autorizada por el SAR, - la DUA, - la Declaración de Exportación BCH, - la licencia FLEGT en caso de exportación a la Unión, - la H-legal emitida por la Unidad de Licenciamiento, en 	La autoridad aduanera verifica sistemáticamente la coherencia entre los documentos incluidos en la solicitud de exportación.	La autoridad aduanera coteja la autenticidad del documento (licencia FLEGT o H-legal) mediante la interacción de los sistemas informáticos (SIRMA y TIM).	

				caso de exportación fuera de la Unión.	
<p>Observaciones:</p> <ul style="list-style-type: none"> - Se desarrollarán herramientas de conciliación entre el Sistema de Tránsito Internacional de Mercancías y el Sistema Informático de Rastreadibilidad de la Madera, para comprobar la expedición de licencia FLEGT para el mercado europeo y la expedición de la H-legal para otros mercados. 					
12. Decomiso de productos de la madera	Acta de decomiso del Ministerio Público (MP) con dictamen pericial que detalla el producto de la madera.	El ICF, con el apoyo de los organismos de seguridad y orden público (Policía Nacional Preventiva y Fuerzas Armadas de Honduras), procede al decomiso de los productos de la madera. El MP, con la asistencia técnica del ICF, prepara de inmediato la prueba	El dictamen pericial incluye, entre otros: <ul style="list-style-type: none"> - valor comercial del producto de la madera, - características del producto de madera, - lugar de origen, si se conociere, y - calidad o estado del producto de la madera. El acta de decomiso del MP incluye: <ul style="list-style-type: none"> - nombre del infractor, - cantidad (peso y/o 	El ICF verifica el producto de la madera entregado vs. el dictamen pericial del MP.	El ICF concilia la información declarada en el acta de decomiso, con la información entregada e información relacionada con el propietario y procedencia, utilizando las herramientas de conciliación del Sistema Informático de Rastreadibilidad de la Madera (SIRMA).

		anticipada, emitiendo el dictamen pericial.	<ul style="list-style-type: none"> - volumen, - especie, y - tipo de producto de la madera. 	
<p>Observaciones:</p> <ul style="list-style-type: none"> - Los productos de la madera decomisados no pueden entrar en la cadena de suministro. - El SIRMA contiene un módulo que permite registrar la autorización de transporte de madera decomisada. - En la sección 7.6 de este anexo se describe como se tratan los productos de la madera decomisados. 				

Apéndice 2

Eslabones de la cadena de suministro (bosque latifoliado)

0. Puntos críticos de control	1. Identificación del producto	2. Declaración de datos		3. Verificación de datos	
		2.1. Actividad y responsabilidad	2.2. Datos por declarar	3.1. Validación	3.2. Conciliación
1. Importación de productos de la madera	Similar a bosque de pino	Similar a bosque de pino	Similar a bosque de pino	Similar a bosque de pino	Similar a bosque de pino
2. Tránsito de productos de la madera	Similar a bosque de pino	Similar a bosque de pino	Similar a bosque de pino	Similar a bosque de pino	Similar a bosque de pino
3. Inventario forestal (En el caso de las áreas forestales nacionales asignadas a grupos comunitarios, el titular del terreno es el Estado de Honduras, y el titular del Plan de Manejo es el grupo comunitario correspondiente.)					
3.1. Inventario forestal en Planes Operativos Anuales (POA)	Inventario por Área de Corte Anual (ACA),	El titular del Plan de Manejo Forestal presenta	El inventario del POA incluye tabla de volumen que detalla	En inspección de campo, el ICF verifica, a través de	El ICF concilia los datos de la solicitud del POA

de Planes de Manejo Forestal	incluido en el POA. En el terreno se enumera y se identifica cada árbol por cortar con pintura en la base y el fuste.	al ICF la solicitud de aprobación del POA, que contiene un inventario forestal al 100 % de los árboles por extraer por cada ACA.	para cada árbol: - número de árbol, - volumen, y - especie.	un muestreo de árboles marcados en el terreno vs. la solicitud del POA. Para cada árbol identificado, el ICF verifica: - número, - volumen, y - especie.	con los datos del programa de aprovechamiento del Plan de Manejo Forestal aprobado.
<p>Observaciones:</p> <ul style="list-style-type: none"> - Los POA se realizan en áreas que disponen de un Plan de Manejo Forestal. - Las Áreas de Corte (ACA) son unidades administrativas que conforman el POA. 					
3.2. Inventario Forestal en Planes de Corta Anual (PCA) de Planes Especiales en Sistemas Agroforestales (PESA)	Similar a bosque de pino	Similar a bosque de pino	Similar a bosque de pino	Similar a bosque de pino	Similar a bosque de pino
<p>Observaciones:</p> <ul style="list-style-type: none"> - Los PCA se realizan en áreas que disponen de un Plan Especial en Sistemas Agroforestales (PESA). 					
3.3. Inventario forestal en planes de salvamento	Similar a bosque de pino	Similar a bosque de pino	Similar a bosque de pino	Similar a bosque de pino	Similar a bosque de pino

<p>Observaciones:</p> <ul style="list-style-type: none"> - Plan de Salvamento: es la autorización emitida para el aprovechamiento de árboles afectados por fenómenos naturales, plagas o enfermedades, o en aquellos casos en que se requiera la construcción de obras. 			
3.4. Inventario forestal en planes de saneamiento	Similar a bosque de pino	Similar a bosque de pino	Similar a bosque de pino
<p>Observaciones:</p> <ul style="list-style-type: none"> - Plan de Saneamiento: autorización emitida para el aprovechamiento de remanentes de árboles o residuos de las autorizaciones siguientes: - POA, PCA, certificados de plantación y Plan de Salvamento. 			
3.5. Inventario forestal para aprovechamiento de Plantaciones Forestales Certificadas por el ICF	Similar a bosque de pino	Similar a bosque de pino	Similar a bosque de pino
<p>Observaciones:</p> <ul style="list-style-type: none"> - Existen dos tipos de Certificados de Plantación: CPROTE para protección, y CPLANTA para aprovechamiento. - Se incluye una medida complementaria en el anexo VIII para normar las actividades de aprovechamiento en las plantaciones certificadas. 			
4. Aprovechamiento de árboles y producción de madera en rollo y aserrada	Marcación de los límites del sitio de aprovechamiento y detalle de los árboles por cortar en la solicitud del	El titular del POA, PCA, Plan de Salvamento, Plan de Saneamiento o Certificado de Plantación Forestal presenta	La solicitud de aprovechamiento incluye: <ul style="list-style-type: none"> - ubicación geográfica del sitio, - coordenadas E ICF compara la información de visita de campo vs. la información presentada en la solicitud de aprovechamiento:
			E ICF concilia progresivamente el volumen aprovechado con el volumen autorizado según guías

aprovechamiento.	solicitud de aprovechamiento ante el ICF.	geográficas de los árboles para aprovechamiento, - número de árboles por cortar, - volumen por extraer, y - ubicación geográfica de los acopios.	1) Ubicación geográfica del sitio de aprovechamiento. 2) Muestreo de árboles aprovechados (número, especie).	de movilización de reportadas, utilizando las herramientas de conciliación del Sistema Informático de Rastreabilidad de la Madera (SIRMA).
<p>Observaciones:</p> <ul style="list-style-type: none"> - Para cada tipo de área forestal sometida a inventario, el aprovechamiento de árboles está sujeto a una solicitud por parte del titular para aprobación por el ICF. - Para el aprovechamiento de la madera de caoba y ceatro se cumple lo estipulado en el Acuerdo Ministerial ICF -047-2011; se implementa cadena de custodia para caoba y ceatro procedente de los bosques naturales. 				
5. Transporte de la madera aserrada del bosque al centro de acopio temporal	En algunos aprovechamientos se utilizan sistemas de transporte local (en la espalda, vía fluvial o en animales de carga) para trasladar la madera aserrada desde el sitio del aprovechamiento hasta un acopio temporal, debido a que no existen carreteras (vías de acceso para vehículos).	En una medida complementaria del anexo VIII se define una normativa especial para el transporte (fluvial, mular, etc.) desde el bosque al centro de acopio.		
6. Almacenamiento de la madera en centro de acopio	La madera transportada se acumula en el centro de acopio y se registra el volumen por especie en un libro de control. Con esta información se solicitan las guías de movilización ante el ICF.	En una medida complementaria del anexo VIII se define una normativa especial para el almacenamiento en el centro de acopio.		

<p>7. Transporte de madera en rollo y aserrada desde el centro de acopio temporal</p>	<p>Similar a eslabón 5</p>	<p>Similar a eslabón 5</p>	<p>Similar a eslabón 5</p>	<p>Similar a eslabón 5</p>	<p>Similar a eslabón 5</p>
<p>Observaciones:</p> <ul style="list-style-type: none"> - El ICF, Policía, PGR Fiscalía y Fuerzas Armadas de Honduras participan en los operativos de control de carretera. - La madera aserrada procedente del centro de acopio temporal o del bosque se considera como materia prima, y se transporta con la guía de movilización de madera aserrada. - La cadena de suministro concluye en este eslabón si la madera en rollo o aserrada es adquirida por el consumidor final. - En el anexo VIII se incluye una medida complementaria a fin de crear una normativa especial para establecer mecanismos de control sobre el transporte (fluvial, mular, etc.) desde el bosque al centro de acopio y para el almacenamiento en este tipo de centros. - Los centros de acopio temporal se ubican estratégicamente en sitios donde hay acceso para vehículo o acceso a transporte fluvial, dentro o fuera del bosque. 					
<p>8. Industria primaria</p>	<p>Similar a bosque de pino</p>	<p>Similar a bosque de pino</p>	<p>Similar a bosque de pino</p>	<p>Similar a bosque de pino</p>	<p>Similar a bosque de pino</p>
<p>9. Transporte de productos de la madera transformada</p>	<p>Similar a bosque de pino</p>	<p>Similar a bosque de pino</p>	<p>Similar a bosque de pino</p>	<p>Similar a bosque de pino</p>	<p>Similar a bosque de pino</p>
<p>Observaciones:</p> <ul style="list-style-type: none"> - La guía de remisión es previamente autorizada por el Sistema de Administración de Rentas (SAR). - El ICF, Policía, PGR, Fiscalía y Fuerzas Armadas de Honduras participan en los operativos de control de carretera. - La madera transformada se entiende como la madera procesada en industria, y excluye la madera aserrada del centro de acopio temporal o del bosque. 					
<p>10. Industria secundaria</p>	<p>Similar a bosque de pino</p>	<p>Similar a bosque de pino</p>	<p>Similar a bosque de pino</p>	<p>Similar a bosque de pino</p>	<p>Similar a bosque de pino</p>
<p>11. Plantel de venta de productos de la madera</p>	<p>Similar a bosque de pino</p>	<p>Similar a bosque de pino</p>	<p>Similar a bosque de pino</p>	<p>Similar a bosque de pino</p>	<p>Similar a bosque de pino</p>
<p>12. Expedición de licencias FLEGT y H-Legal</p>	<p>Similar a bosque de pino</p>	<p>Similar a bosque de pino</p>	<p>Similar a bosque de pino</p>	<p>Similar a bosque de pino</p>	<p>Similar a bosque de pino</p>
<p>13. Exportación de productos de la madera</p>	<p>Similar a bosque de pino</p>	<p>Similar a bosque de pino</p>	<p>Similar a bosque de pino</p>	<p>Similar a bosque de pino</p>	<p>Similar a bosque de pino</p>
<p>14. Decomiso de productos de la madera</p>	<p>Similar a bosque de pino</p>	<p>Similar a bosque de pino</p>	<p>Similar a bosque de pino</p>	<p>Similar a bosque de pino</p>	<p>Similar a bosque de pino</p>

ANEXO VI

Auditoría independiente

1. INTRODUCCIÓN

El presente anexo describe el procedimiento para aplicar la auditoría independiente¹ al Sistema para Asegurar la Legalidad de los productos de la madera de Honduras (SALH) del presente Acuerdo.

La auditoría independiente verificará que los mecanismos implementados en el SALH para demostrar la legalidad en la tala, importación, transformación, transporte y comercio de productos forestales son funcionales y cumplen los requisitos de la cadena de suministro, así como las disposiciones de la autoridad encargada de expedir las licencias.

Aquí se proporciona un listado de las tareas que hay que realizar y un protocolo para reunir información y elaborar informes. También se describen las cualificaciones que debe tener el auditor independiente y se incluye una lista de las fuentes primarias de información.

2. OBJETIVOS

Los objetivos de la auditoría independiente son:

- a) evaluar la eficiencia y la eficacia del SALH, y
- b) proponer ajustes a la implementación del SALH, cuando sea necesario.

3. TAREAS

La auditoría independiente evaluará el cumplimiento de la legalidad en todos los elementos abordados en los anexos II, IV y V.

Es clave comprobar en la práctica la conformidad de la definición de legalidad, la trazabilidad de productos de la cadena de valor y la verificación previa a la expedición de una licencia FLEGT. La metodología se basará en las pruebas e incluirá controles documentales y sobre el terreno.

Las tareas específicas de la auditoría independiente serán:

- a) comprobar que los sistemas funcionan correctamente y que la madera talada, transportada, transformada y comercializada, así como la importada, cumple con los requisitos de legalidad. Esto incluye los requisitos de legalidad para la aprobación de las extracciones de madera, el respeto a los derechos de los Pueblos Indígenas y Afrodescendientes de Honduras, el cumplimiento de las obligaciones laborales y de seguridad, el transporte, la transformación, el comercio, y el pago de impuestos, tasas y aranceles;
- b) comprobar que la trazabilidad —un componente clave del SALH— es efectiva y funciona adecuadamente, confirmando que los requisitos se cumplen desde las fases anteriores al aprovechamiento hasta la exportación o venta en el mercado nacional;
- c) evaluar los resultados y la eficacia de la Unidad de Verificación de la Legalidad en el ICF, en cuanto a su rol en la verificación de la legalidad, y de las agencias gubernamentales conexas que participan en el proceso de verificación para garantizar la conformidad con los requisitos del SALH;
- d) evaluar el sistema establecido para garantizar que la Unidad de Licenciamiento FLEGT en el ICF expida la

licencia FLEGT o Hlegal para envíos cuyos procesos de producción, procesamiento, transporte y exportación cumplen plenamente con los indicadores aplicables en las Tablas de legalidad y el SALH;

e) evaluar el proceso de verificación de las licencias FLEGT y Hlegal, con el fin de garantizar que el sistema de verificación es eficiente y no causa retrasos o impone cargas innecesarias al titular de la licencia;

f) valorar el grado y rapidez de intervención de las autoridades competentes, cuando se informa o denuncia una infracción;

g) evaluar la eficacia de cualquier medida que se adopte para solventar los problemas identificados en el proceso;

h) identificar los vacíos y deficiencias del SALH en su conjunto, estudiando el funcionamiento de la trazabilidad, el cumplimiento y la verificación de la legalidad y los componentes de expedición de licencias FLEGT y Hlegal, así como el nivel de su impacto en la credibilidad del SALH;

i) verificar y evaluar la implementación de las medidas de salvaguarda descritas en el SALH u otras adoptadas posteriormente, y hacer recomendaciones;

j) elaborar y presentar informes de hallazgos, que incluyan conclusiones y recomendaciones al Comité Conjunto de Aplicación (CCA), encargado de publicar regularmente los informes de la auditoría independiente.

4. METODOLOGÍA: MÉTODOS DE RECOLECCIÓN Y EVALUACIÓN DE LA INFORMACIÓN Y ELABORACIÓN DE INFORMES

La auditoría independiente deberá hacerse bajo la responsabilidad de un organismo independiente con probado profesionalismo e integridad en el cumplimiento de sus responsabilidades. El organismo auditor deberá elaborar un manual de procedimientos con los métodos de recolección de información, valoración de las pruebas y elaboración de informes. El CCA estudiará y deberá aprobar el manual propuesto.

El organismo auditor utilizará los procedimientos establecidos en el manual para llevar a cabo las diferentes actividades, que incluyen visitas de campo e investigaciones, entre otras, para recabar las reacciones de las partes interesadas, documentar sus conclusiones y recomendaciones y elaborar los informes correspondientes, dirigidos al CCA para su posterior publicación.

4.1. Calendario de trabajo

a) Durante el primer año de funcionamiento del régimen de licencias FLEGT, la organización encargada de realizar la auditoría independiente llevará a cabo una auditoría, que se realizará de manera interactiva y por fases.

b) Durante los dos siguientes años, el organismo auditor realizará, como mínimo, una auditoría anual del SALH. Posteriormente, las Partes evaluarán la necesidad de mantener la frecuencia anual.

c) El organismo auditor podrá también llevar a cabo auditorías y comprobaciones de campo de forma imprevista o a petición de una de las Partes.

4.2. Alcance del trabajo

a) Las actividades de la organización encargada de la auditoría independiente deben cubrir todas las áreas del SALH, incluida la conformidad con la definición de legalidad, el

sistema de la trazabilidad, la verificación y expedición de licencias, y cualquier mecanismo de certificación que el Gobierno haya aprobado para acreditar el cumplimiento de los requisitos del SALH.

b) El organismo auditor deberá auditar el cumplimiento de los indicadores en las instituciones públicas y empresas privadas, responsables de los distintos aspectos del SALH.

c) El organismo auditor independiente deberá comprobar los sistemas aplicados por las autoridades competentes de la Unión para verificar las licencias FLEGT expedidas por Honduras.

4.3. Compilación de pruebas

El manual de procedimientos de la auditoría independiente describe los procedimientos y las prácticas aplicables a la obtención de pruebas, entre los que se incluyen las comprobaciones sobre el terreno, las investigaciones, las entrevistas, el examen de documentación y las modalidades de respuesta del auditor independiente a las reclamaciones.

4.4. Evaluación

En el transcurso de las investigaciones, la organización encargada de la auditoría independiente garantizará que las pruebas se valoran de acuerdo con la norma ISO 19011, o una norma equivalente acordada por el CCA.

4.5. Sistemas de auditoría

A la hora de documentar las pruebas de auditoría, en lo que se refiere al diagnóstico de las deficiencias e infracciones en

cualquier punto del SALH y el seguimiento de las medidas correctivas aplicadas, el auditor independiente deberá:

a) llevar un registro adecuado de las pruebas de auditoría, donde se precisen los resultados, la conformidad, la falta de resultados y la no conformidad, con respecto al SALH;

b) establecer un registro y evaluar una muestra seleccionada (en función de un análisis del riesgo) de un punto en que se haya detectado una falta de resultados o una no conformidad con los distintos aspectos del SALH, incluidos los requisitos para la expedición de una licencia FLEGT, así como las medidas correctivas aplicadas a la falta de resultados o la no conformidad;

c) registrar las deficiencias y vacíos en el SALH, identificando las áreas por rectificar y mejorar;

d) registrar y evaluar la eficacia de todas las medidas correctivas ejecutadas por las partes afectadas, incluido el ICF, otras autoridades estatales y organismos privados responsables de otros aspectos del SALH;

e) evaluar la aplicación y cumplimiento de las medidas de salvaguarda.

5. ELABORACIÓN DE INFORMES Y DIFUSIÓN

5.1. La organización encargada de la auditoría independiente deberá preparar sus informes conforme a la estructura y protocolo acordados con el CCA. El organismo auditor deberá:

a) informar sobre las actividades de acuerdo con el calendario de trabajo acordado con el CCA;

- b) preparar sus informes de acuerdo con principios de auditoría aceptados internacionalmente, como se especifica en los términos acordados con el CCA;
- c) presentar todos los informes al CCA, el cual deberá formular observaciones al respecto;
- d) preparar informes finales que reflejen los comentarios del CCA.

5.2. Los informes validados por el CCA se considerarán documentos públicos, debiéndose publicar en las páginas web de las Partes.

6. FUENTES DE INFORMACIÓN

Entre las fuentes primarias de información figurarán el examen de documentos, las visitas de campo y las consultas o reuniones con las partes interesadas identificadas en las Tablas de legalidad, descritas en el anexo II.

El Gobierno de Honduras y la Unión garantizarán el libre acceso del organismo auditor a toda la información necesaria, incluidos los documentos y bases de datos que se estimen pertinentes, en especial aquellos que sean necesarios para evaluar la eficacia de los sistemas establecidos para verificar la conformidad con el SALH. Ello incluirá el acceso a la información producida o en poder de las sucursales o agencias de las autoridades públicas y de los organismos privados contratados por ellas.

El organismo auditor también deberá tener pleno acceso a todas las áreas de gestión forestal antes, durante y con posterioridad a las operaciones forestales. Ello incluirá el acceso a los bosques con autorizaciones de extracción, industrias forestales

primarias, industrias de transformación, planteles de venta de productos forestales, así como a los puntos de exportación. Este amplio acceso tiene como finalidad permitir al auditor independiente descubrir las deficiencias en cualquier punto del SALH.

El organismo auditor tendrá acceso a agencias gubernamentales y otros organismos designados o contratados por el Gobierno para realizar funciones relacionadas con cualquier parte del SALH, así como a otros actores que puedan facilitar información pertinente. Entre estos:

6.1. Gobierno de Honduras y organismos designados por el Gobierno

a) El ICF, a través de los departamentos normativos mencionados en el anexo V; la Secretaría General y las oficinas regionales y locales forestales del ICF que participan en distintos aspectos de la actividad forestal vinculados al presente Acuerdo.

b) El Monitoreo Forestal Independiente (MFI), como instancia especializada que genera informes sobre las misiones de monitoreo que realiza a nivel nacional en diferentes partes de la cadena de producción.

c) Instituciones públicas y sus dependencias, vinculadas con la aplicación del SALH y actividades de ejecución de la ley, mencionadas en el anexo V, como: MiAmbiente, SAG, Ministerio Público y el Tribunal Superior de Cuentas, incluida la auditoría interna en el ICF, SEFIN, INA, IP, SAR, IHSS y STSS, entre otros.

6.2. Sociedad civil, comunidades y Pueblos Indígenas y Afrodescendientes de Honduras

- a) Organizaciones de la sociedad civil locales, nacionales, regionales e internacionales implicadas en el seguimiento de las actividades forestales en Honduras.
- b) Comunidades e individuos implicados en la gestión de actividades forestales.
- c) Organismos de gestión de actividades forestales comunitarias como los Consejos Consultivos a nivel nacional, departamental, municipal y comunitario involucrados y otros organismos implicados en distintos aspectos del sector forestal.
- d) Organizaciones de Pueblos Indígenas y Afrodescendientes de Honduras.

6.3. Otras fuentes

- empresas forestales,
- grupos agroforestales,
- propietarios de bosque,
- instituciones académicas,
- autoridades locales (municipalidades, juntas de agua, patronatos, etc.),
- organismos de certificación forestal privada y resultados de informes de los procesos privados de certificación,
- Asociación Nacional de Silvicultores,
- exportadores e importadores de productos forestales,

- partes interesadas que registran una denuncia o solicitan una auditoría imprevista sobre determinados aspectos del SALH, y
- otra fuente que el auditor independiente considere oportuna.

7. CUALIFICACIONES REQUERIDAS

La organización postulante para realizar la auditoría independiente debe probar su integridad, contar con una experiencia reconocida en auditorías similares y disponer de la capacidad para llevar a cabo análisis sistemáticos. El organismo auditor debe tener la credibilidad necesaria, y ser independiente de los operadores hondureños y de las instituciones hondureñas que tienen un papel comercial o regulador en el sector forestal.

Corresponde a la organización postulante a la auditoría independiente garantizar que su personal declare cualquier conflicto de intereses y, si procede, explicar qué medidas adoptará para mitigar tales conflictos. Además, la organización postulante a la auditoría independiente deberá cumplir los siguientes requisitos:

- a) disponer de un sistema de gestión de la calidad documentado que cumpla las condiciones de la norma ISO 17021², o una norma equivalente, y llevar a cabo las auditorías de acuerdo con procedimientos que se ajusten a la norma ISO 19011³, o una norma equivalente;
- b) contar con experiencia en la auditoría de sistemas de gestión;
- c) disponer de una metodología y un mecanismo transparente para el tratamiento de las quejas o denuncias;

d) contar con una gama de competencias, además de la auditoría, preferentemente en materia de gestión forestal, y la experiencia y peritaje suficientes para desarrollar funciones similares en otras partes del mundo, preferiblemente América Latina;

e) demostrar que cuenta con un equipo técnico de expertos con experiencia en Honduras o en otras zonas de América Latina. Deberá favorecerse la participación de expertos de la región y la movilización de expertos internacionales;

f) tener un profundo conocimiento del sector forestal comercial, preferentemente en Centroamérica;

g) contar con personal con experiencia en distintos campos de la actividad forestal, incluida la gestión forestal, la transformación, la trazabilidad, así como en el comercio internacional de madera y de productos de la madera.

El auditor independiente puede estudiar la posibilidad de asociarse o crear una empresa conjunta con una organización hondureña.

8. PROCESO DE SELECCIÓN Y DISPOSICIONES INSTITUCIONALES

La organización postulante a la auditoría independiente se seleccionará mediante licitación abierta a entidades nacionales e internacionales, y de acuerdo con la normativa en vigor en Honduras. Con base en los términos de referencia antes mencionados, y según las necesidades de los procesos de licitación, el CCA podrá desarrollar términos de referencia más específicos. Es responsabilidad del Gobierno de Honduras iniciar el proceso de selección y contratación de la

organización que realizará la auditoría independiente, basado en las recomendaciones del CCA.

La evaluación de las ofertas será transparente y todas las partes interesadas serán informadas de los criterios aplicados. Una entidad designada por Honduras, que sea parte del CCA, previa consulta a la Unión, firmará el contrato con la organización seleccionada para realizar la auditoría independiente del SALH. El control previo de las entidades candidatas y el informe de evaluación de las ofertas se harán públicas.

9. OTRAS RESPONSABILIDADES

Esta sección incluye responsabilidades adicionales de la organización seleccionada para realizar la auditoría independiente, como las siguientes:

9.1. Accesibilidad

La organización contratada para la auditoría independiente deberá disponer de un punto de contacto o representante en Honduras que la haga accesible al Gobierno, al sector privado, a las organizaciones de la sociedad civil, a los Pueblos Indígenas y Afrodescendientes de Honduras y demás actores interesados.

9.2. Desarrollo de capacidad y sostenibilidad

La organización contratada para la auditoría independiente deberá también:

a) colaborar con las agencias gubernamentales, el sector privado, la sociedad civil y los Pueblos Indígenas y Afrodescendientes de Honduras en proyectos que permitan

a los hondureños adquirir una comprensión clara del trabajo de auditoría independiente; por ejemplo, en talleres de capacitación o sesiones de información;

b) contratar personal hondureño cualificado y desarrollar su capacidad individual, en lo que se refiere al desarrollo de auditorías independientes del SALH.

ANEXO VII

Criterios para evaluar el Sistema para Asegurar la Legalidad de los productos de la madera de Honduras (SALH)

El presente Acuerdo prevé la creación y aplicación de un Sistema para Asegurar la Legalidad de los productos de la madera de Honduras (SALH), destinado a garantizar que todos los productos de la madera especificados en el anexo I, y exportados de Honduras a la Unión, o comercializados en otros mercados de exportación o nacionales, han sido producidos legalmente. El SALH debe incluir los siguientes elementos:

- 1) la definición de madera producida legalmente incluida en el anexo II, que indique las leyes y textos que deben cumplirse para la expedición de una constancia de legalidad, licencia FLEGT o Hlegal;
- 2) el control de la cadena de suministro, que permita seguir el recorrido de la madera desde el bosque o punto de importación hasta el punto final del mercado doméstico o de exportación;
- 3) los procedimientos de verificación que garanticen y demuestren la conformidad con todos los elementos de las Tablas de legalidad y el control de la cadena de suministro;

4) los procedimientos de verificación de la legalidad para la expedición de las constancias de legalidad para el mercado nacional, y las licencias FLEGT y HLegal para la exportación;

5) la auditoría independiente, con el fin de garantizar que el SALH funciona de forma efectiva y eficiente.

El SALH será sometido a una evaluación conjunta antes de que el régimen de licencias FLEGT esté operando plenamente; el mandato de esta evaluación será aprobado conjuntamente por las Partes, a través del Comité Conjunto de Aplicación (CCA). Los criterios de evaluación describen los resultados que se esperan del SALH y servirán de base para el mandato relativo a la evaluación, que tendrá como objetivos:

- i) revisar la descripción del SALH, con especial atención en las posibles revisiones que haya que realizar después de la firma del presente Acuerdo;
- ii) estudiar el funcionamiento del sistema en la práctica, y
- iii) analizar las capacidades de los operadores y de la administración en la ejecución del SALH.

SECCIÓN I

DEFINICIÓN DE LEGALIDAD

A los efectos del presente Acuerdo, en el anexo II se estipula la definición de madera legal.

La madera legal se define sobre la base de las leyes e instrumentos jurídicos vigentes en Honduras en el momento en que se expidan las licencias FLEGT. La definición utilizada debe carecer de ambigüedad, ser objetivamente verificable y

viable desde el punto de vista operativo, al menos para las leyes que regulan los siguientes ámbitos:

Derechos de corte y aprovechamiento: Asignación de derechos legales para el corte de árboles y el aprovechamiento/extracción de la madera, en un área legalmente determinada, mediante autorización del ICF.

Operaciones forestales: Cumplimiento de los requisitos legales en materia de gestión forestal, en particular de las leyes laborales y ambientales pertinentes, en las diferentes etapas de la cadena de producción forestal.

Tasas e impuestos: Cumplimiento en el pago de tasas e impuestos establecidos legalmente, a nivel municipal y nacional, en materia de importación de madera y como requisito para el derecho de corte, aprovechamiento, transporte, industrialización, transformación y comercialización de madera.

Otros usuarios: Respeto de los derechos de propiedad de la tierra o derechos de uso de la tierra y demás recursos naturales que, en su caso, puedan reclamar otras partes que puedan verse afectadas por el corte y aprovechamiento de la madera y otros recursos naturales.

Comercio y aduanas: Cumplimiento de los requisitos legales y procedimientos de comercio y aduanas, incluyendo el pago de aranceles por la importación de productos forestales y de impuestos por derechos de exportación.

La evaluación del SALH deberá incluir las siguientes preguntas:

- 1.1. ¿Está claro cuál es el instrumento jurídico que sustenta cada elemento de las Tablas de legalidad?
- 1.2. ¿Está claro cuál es el instrumento jurídico y reglamento específico que respalda cada principio, criterio e indicador de las Tablas de legalidad?
- 1.3. ¿Están especificados los criterios y los indicadores que permiten verificar la conformidad con cada elemento de las Tablas de legalidad?
- 1.4. Los medios de verificación utilizados para demostrar el cumplimiento de cada principio, criterio e indicador de las Tablas de legalidad, ¿están basados en instrumentos jurídicos vigentes y documentados?
- 1.5. Los criterios e indicadores, ¿son claros, objetivos y aplicables a nivel operativo?
- 1.6. ¿Permiten los criterios y los indicadores, con su metodología de creación y de verificación, definir claramente los papeles y las responsabilidades de los distintos protagonistas? ¿Sirve la verificación para evaluar el desempeño de todos los protagonistas implicados?
- 1.7. ¿Incluyen las Tablas de legalidad los principales ámbitos de la legislación existente (derechos de corte y aprovechamiento, operaciones forestales, tasas e impuestos, otros usuarios, y comercio y aduanas)? Si no es el caso, ¿por qué se omitieron en las Tablas de legalidad determinados ámbitos de la legislación?
- 1.8. ¿Incluyen las Tablas de legalidad todas las fuentes posibles de madera que entran en la cadena de suministro y

se han desarrollado indicadores adecuados para los distintos procedimientos de asignación de fuentes o derechos?

1.9. Al elaborar las Tablas de legalidad, ¿tuvieron en cuenta las partes interesadas todos los ámbitos principales de la legislación aplicable?

1.10. ¿Incluye el sistema de verificación de la legalidad las principales disposiciones legales identificadas en los debates entre las partes interesadas?

1.11. ¿Se han modificado las Tablas de legalidad y la matriz de aplicación desde la entrada en vigor del Acuerdo Voluntario de Asociación entre la Unión Europea y la República de Honduras sobre la aplicación de las leyes forestales, la gobernanza y el comercio de productos de la madera con destino a la Unión Europea (AVA FLEGT)? ¿Se han desarrollado criterios e indicadores para garantizar la verificación de tales modificaciones?

En caso de enmiendas en las Tablas de legalidad, después de la entrada en vigor del presente Acuerdo, preguntas adicionales clave son:

1.12. ¿Han sido consultados los actores relevantes sobre las enmiendas del AVA FLEGT y se han tomado en cuenta sus argumentos y recomendaciones?

1.13. ¿Está claro qué instrumento jurídico se aplica a cada nuevo elemento de las Tablas de legalidad? ¿Están especificados los criterios e indicadores que permiten verificar la conformidad con cada elemento de las Tablas de legalidad?

1.14. Los criterios e indicadores, ¿son claros, objetivos y aplicables a nivel operativo?

1.15. ¿Han sido definidos criterios e indicadores para asegurar la verificación de esas enmiendas? ¿Permiten los criterios e indicadores definir claramente los papeles y las responsabilidades de los distintos protagonistas?

SECCIÓN 2

CONTROL DE LA CADENA DE SUMINISTRO

Los sistemas destinados a controlar la cadena de suministro deben proporcionar una garantía creíble de la trazabilidad de los productos de la madera a lo largo de toda la cadena de suministro, desde la tala o el punto de importación legal hasta el punto de exportación o comercialización en el mercado nacional. No siempre será necesario mantener la trazabilidad física de un tronco/troza, de un cargamento de troncos/trozadas o de un producto de la madera desde el punto de exportación o comercialización hasta el bosque de origen, pero siempre será necesario entre el bosque y el primer punto donde se produzca una mezcla (por ejemplo, centro de acopio de madera, industria primaria, industria secundaria y plantel de venta).

2.1. Derechos de aprovechamiento

Las áreas o predios en que se han asignado derechos sobre los recursos forestales están claramente delimitadas y los poseedores de esos derechos están identificados.

2.1.1. ¿Garantiza el sistema de control que solo la madera de un área o predio forestal con autorizaciones de aprovechamiento, aprobadas y vigentes, entra en la cadena de suministro?

2.1.2. ¿Garantiza el sistema de control que a las empresas que llevan a cabo operaciones de tala se les han concedido

los derechos de aprovechamiento adecuados para las áreas o predios forestales intervenidos?

2.1.3. ¿Se han hecho públicos los procedimientos de atribución de los derechos de aprovechamiento y la información sobre los derechos de aprovechamiento asignados y sus poseedores?

2.2. Sistemas de control de la cadena de suministro

Existen mecanismos efectivos de trazabilidad de la madera a lo largo de la cadena de suministro desde el punto de tala al punto de comercialización, en el mercado nacional y de exportación.

El método para identificar la madera puede variar: desde la utilización de marcas de identificación para artículos individuales, hasta la consulta de la documentación que acompaña un cargamento o un lote. El método elegido debe tener en cuenta la especie, el tipo y el valor de la madera, así como el riesgo de contaminación con madera ilegal o no comprobada.

2.2.1. ¿Están todos los eslabones y operadores de la cadena de suministro identificados y descritos en el sistema de control?

2.2.2. ¿Están todas las fases de la cadena de suministro identificadas y descritas en el sistema de control?

2.2.3. ¿Existen métodos definidos y documentados para: a) identificar el origen del producto y b) evitar la mezcla con madera de fuentes desconocidas en las siguientes fases de la cadena de suministro?:

- madera en el bosque,
- en el transporte entre puntos de la cadena de suministro,
- en el lugar de almacenamiento provisional,
- a la llegada a las instalaciones de transformación primaria,
- a la llegada a las instalaciones de transformación secundaria,
- a la llegada al plantel de venta o al almacenamiento provisional, y
- a la llegada al punto de la exportación.

2.2.4. ¿Qué organizaciones/instituciones son responsables de controlar los flujos de madera? ¿Tienen recursos humanos y de otro tipo, adecuados y suficientes para llevar a cabo las actividades de control?

2.2.5. ¿Existe un protocolo de comprobación de los resultados de los procedimientos de control desarrollados y aplicados?

2.2.6. ¿Se han definido claramente los procedimientos de control de la cadena de suministro y se han comunicado a todas las partes interesadas?

2.3. Cantidades

Existen mecanismos sólidos y eficaces para medir y registrar las cantidades de madera o de productos de la madera en cada una de las fases de la cadena de suministro, incluidas las estimaciones fiables y precisas, anteriores a la tala, del

volumen de árboles en pie en cada área, predio o unidad de corte/de tala.

2.3.1. ¿Produce el sistema de control datos cuantitativos sobre las entradas y las salidas en las siguientes fases de la cadena de suministro?:

- árboles en pie,
- madera en rollo en el bosque,
- madera transportada y almacenada,
- madera que ingresa a la fábrica/industria,
- entrada en las líneas de producción o en las plantas de transformación,
- salida de las líneas de producción o de las plantas de transformación,
- salida de la fábrica/industria,
- llegada y salida de los planteles de ventas locales, y
- llegada al punto de exportación.

2.3.2. ¿Qué organizaciones/instituciones están encargadas de introducir los datos cuantitativos en el sistema de control? ¿Cómo están vinculadas entre sí estas organizaciones/instituciones? Si distintas organizaciones/instituciones son responsables, ¿cómo se ha comprobado que las operaciones de control y la gestión de datos se han hecho de la misma manera, en la forma correcta?

2.3.3. ¿Está formado el personal de estas organizaciones/instituciones de la misma manera en gestión de datos? ¿Cuentan las organizaciones/instituciones con los recursos adecuados en términos de personal y equipamiento?

2.3.4. ¿Cómo se controla la calidad de los datos?

2.4. Conciliación

Todos los datos se registran de modo que puedan conciliarse a su debido tiempo con los eslabones anteriores y posteriores de la cadena de suministro.

2.4.1. ¿Se efectúa una conciliación fiable de toda la cadena de suministro?

2.4.2. ¿Se registran los datos cuantitativos de modo que puedan conciliarse a su debido tiempo con los eslabones anteriores y posteriores de la cadena de suministro?

2.4.3. ¿Se ha desarrollado algún método para evaluar la coherencia entre las entradas de madera bruta y las salidas de productos transformados en los aserraderos y demás instalaciones?

2.4.4. ¿Es posible efectuar una conciliación fiable por artículo individual o por lote de productos de la madera a lo largo de toda la cadena de suministro?

2.4.5. ¿Qué sistemas y técnicas de información se utilizan para almacenar y conciliar los datos y para elaborar los informes? ¿Existen sistemas eficaces para garantizar la seguridad de los datos?

2.4.6. ¿Qué organización/institución es responsable de conciliar los datos? ¿Dispone de recursos humanos y de otro tipo, adecuados para llevar a cabo la gestión de los datos?

2.4.7. ¿Qué información sobre el control de la cadena de suministro se hace pública? ¿Cómo pueden acceder a esa información las partes interesadas?

2.4.8. ¿Permite el sistema de control hacer la conciliación de datos cuantitativos, según estándares nacionales o internacionales, cuando proceda?

2.5. Mezcla de madera legalmente comprobada con otra madera autorizada

Si se permite la mezcla de madera procedente de fuentes legales comprobadas con madera de otros orígenes,

2.5.1. ¿se realizan controles suficientes para excluir la madera de origen desconocido o que no cumple con los indicadores de legalidad?

2.5.2. ¿autoriza el sistema de control la mezcla de madera comprobada con otras maderas autorizadas (por ejemplo, con madera importada o madera procedente de un área o predio forestal con derechos de corte legales, pero que aún no está totalmente comprobado)?

2.5.3. ¿qué medidas de control se aplican en estos casos? Por ejemplo, ¿garantizan los controles que el volumen declarado y comprobado de salida no supera el volumen comprobado de entrada en cada fase?

2.6. Productos de la madera importados

Existen y se aplican leyes, procedimientos y controles adecuados para garantizar que los productos de la madera importados lo han sido legalmente.

2.6.1. ¿Cómo se demuestra la legalidad de la importación de la madera y los productos de la madera?

2.6.2. ¿Qué pruebas se requieren para demostrar que los productos importados proceden de árboles talados legalmente en un tercer país?

2.6.3. ¿Identifica el SALH la madera y los productos de la madera importados a lo largo de toda la cadena de suministro?

2.6.4. Cuando se utiliza madera importada, ¿es posible identificar, en la licencia FLEGT, el país de origen, así como el de los componentes que entran en los productos compuestos?

2.6.5. ¿Existe algún mecanismo para verificar que los importadores han aplicado la diligencia debida, incluyendo la documentación sobre el origen legal en el país de aprovechamiento, el análisis del riesgo de ilegalidad y, en su caso, las medidas de mitigación correspondientes?

2.6.6. El enfoque de diligencia debida y de análisis del riesgo que existe en el SALH para evaluar la legalidad de la madera importada ¿es operativo y eficiente?

2.6.7. ¿Cómo funciona la coordinación de las organizaciones responsables de asegurar que en Honduras solo se importa madera legal? ¿Tienen recursos adecuados?

SECCIÓN 3

VERIFICACIÓN

La verificación consiste en efectuar los controles adecuados para garantizar la legalidad de la madera. Debe ser suficientemente rigurosa y eficaz para detectar cualquier

incumplimiento de los requisitos, ya sea en el bosque o en la cadena de suministro, y adoptar a tiempo medidas para detectarlo y solucionarlo.

3.1. Organización

La verificación la lleva a cabo un gobierno, una organización de tercera parte o una combinación de ambos, que disponga de recursos adecuados, de sistemas de gestión y de personal cualificado y formado, así como de mecanismos sólidos y eficaces para controlar los conflictos de interés.

3.1.1. ¿Ha designado el Gobierno a una o más organizaciones para desempeñar las tareas de verificación? ¿Es el mandato (y las responsabilidades correspondientes) claro y público?

3.1.2. ¿Dispone la organización encargada de la verificación de recursos adecuados para llevar a cabo la verificación de la legalidad de la madera y de los sistemas para controlar la cadena de suministro de la madera?

3.1.3. ¿Dispone el ICF, en todos los niveles, de los recursos adecuados para implementar la verificación de la legalidad de la madera?

3.1.4. ¿Disponen las otras instituciones del Estado involucradas en el SALH, en todos los niveles, de los recursos adecuados para implementar aspectos específicos de la verificación de la legalidad de la madera?

3.1.5. ¿Dispone la organización encargada de la verificación de un sistema de gestión que cuenta con los requisitos siguientes?:

– existen las autorizaciones para llevar a cabo actividades de inspección del sitio, según sea necesario para asegurar la mayor eficacia y credibilidad del sistema,

– existen los recursos adecuados para llevar a cabo las actividades de inspección del sitio, según sea necesario para asegurar la mayor eficacia y credibilidad del sistema,

– todo el personal tiene las competencias y la experiencia necesarias para garantizar una verificación eficaz,

– existen mecanismos para controlar los conflictos de intereses,

– se garantiza la transparencia del sistema en conformidad con el AVA FLEGT

– el sistema de gestión de quejas es accesible al público,

– se ha desarrollado y aplicado una metodología de verificación, y

– el mandato de las organizaciones encargadas de la verificación es claro y de dominio público.

3.2. Verificación de la legalidad

La metodología de la verificación de la legalidad está documentada, lo que garantiza que el proceso es sistemático y transparente, se basa en las pruebas, se lleva a cabo a intervalos regulares y cubre todo lo que incluyen las Tablas de legalidad.

3.2.1. ¿Existe una definición clara de lo que debe verificarse?

3.2.2. ¿Cubre la metodología de la verificación todos los

elementos de las Tablas de legalidad e incluye pruebas de conformidad de todos los indicadores especificados?

¿Requiere la verificación:

- el control de los documentos y los registros de explotación y operaciones sobre el terreno (incluso sin previo aviso),
- la colecta de información por partes interesadas externas,
- el mantenimiento de registros de verificación que permitan a auditores internos y al auditor independiente realizar controles?

3.2.3. ¿Están las responsabilidades y las funciones institucionales claramente definidas y se aplican?

3.2.4. ¿Se hacen públicos los resultados de la verificación respecto a las Tablas de legalidad? ¿Cómo pueden acceder a esta información las partes interesadas?

3.3. Constancia de legalidad

Para el mercado nacional se expide una constancia de legalidad a los operadores que cumplen con todos los requisitos del SALH.

3.3.1. Organización

3.3.1.1. ¿Cuál es el organismo responsable de la expedición de las constancias de legalidad?

3.3.1.2. ¿Está claramente definido y se ha hecho público el papel de la autoridad expedidora de las constancias de legalidad y de su personal, en lo que se refiere a la expedición de las constancias de legalidad?

3.3.1.3. ¿Se han definido los requisitos de competencias y se han establecido los controles internos para el personal de la autoridad expedidora de las constancias de legalidad?

3.3.1.4. ¿Cuenta la autoridad expedidora de las constancias de legalidad con los recursos adecuados para desempeñar su tarea?

3.3.2. Expedición de las constancias de legalidad

3.3.2.1. ¿Sigue la autoridad expedidora de las constancias de legalidad procedimientos documentados para expedirlas? ¿Se han hecho públicos esos procedimientos, incluidos los posibles derechos que haya que pagar?

3.3.2.2. ¿Qué pruebas hay de que esos procedimientos se aplican correctamente en la práctica?

3.3.2.3. ¿Se registra adecuadamente el número de constancias de legalidad expedidas y denegadas? ¿Recogen claramente los registros las pruebas en que se basa la expedición de las constancias de legalidad?

3.3.2.4. ¿Están claramente definidas las condiciones que regulan la expedición de las constancias de legalidad, y se informa de estas al operador?

3.3.2.5. ¿Qué información sobre las constancias de legalidad concedidas se hace pública y con qué frecuencia?

3.4. Verificación de los sistemas de control de la cadena de suministro

El ámbito de aplicación de lo que debe verificarse está claramente definido y abarca toda la cadena de suministro, desde el corte de árboles hasta el mercado nacional y la exportación. La metodología de la verificación documenta y garantiza que el proceso es sistemático y transparente; se basa en las pruebas, se lleva a cabo a intervalos regulares, cubre todo lo que se incluye en el ámbito de aplicación, y prevé el cotejo y la conciliación de datos, regular y a su debido tiempo, en cada fase de la cadena.

3.4.1. ¿Cubre plenamente la metodología de la verificación la comprobación de los controles de la cadena de suministro?

3.4.2. ¿Está la cadena de suministro claramente indicada en la metodología de la verificación?

3.4.3. ¿Existe alguna prueba que demuestre que efectivamente se han verificado los controles de la cadena de suministro?

3.4.4. ¿Están las responsabilidades y las funciones institucionales claramente definidas y se aplican? ¿La organización responsable cuenta con personal y recursos adecuados para llevar a cabo sus actividades de control de la cadena de suministro?

3.4.5. ¿Se hacen públicos los resultados de la verificación relativos al control de la cadena de suministro? ¿Cómo pueden acceder a esta información las partes interesadas?

3.4.6. El enfoque basado en el riesgo en el SALH, ¿contribuye eficientemente al control de la madera en toda la cadena de suministro?

3.4.7. ¿Qué sistema de tecnología e información se emplea para archivar, verificar y registrar datos? ¿Existe algún sistema para asegurar los datos y la disponibilidad de los mismos?

3.5. Reconocimiento de los sistemas de certificación voluntaria

Existen procedimientos validados por el CCA para el reconocimiento de sistemas de certificación voluntaria. Los procedimientos de reconocimiento abarcan la verificación basada en el riesgo del SALH.

3.5.1. ¿Están en vigor los procedimientos para el reconocimiento de los sistemas de certificación voluntaria? ¿Están públicamente disponibles?

3.5.2. ¿Ya se han reconocido sistemas de certificación voluntaria? La forma en que se tienen en cuenta los sistemas reconocidos para la verificación de las importaciones, ¿contribuye a garantizar la legalidad?

3.6. Casos de incumplimiento

Existe un mecanismo operativo y eficaz para exigir y aplicar medidas correctivas adecuadas cuando se detectan casos de incumplimiento.

3.6.1. ¿Define el sistema de verificación el requisito anteriormente mencionado?

3.6.2. ¿Se ha desarrollado algún mecanismo para tratar los casos de no conformidad, su consecuencia sobre la expedición de licencias FLEGT y la constancia de legalidad, y se aplica en la práctica?

3.6.3. ¿Es capaz el sistema de verificación de identificar adecuadamente los casos de incumplimiento?

3.6.4. ¿Se registran adecuadamente los casos de no conformidad detectados y las medidas correctivas adoptadas? ¿Se evalúa la eficacia de las medidas correctivas aplicadas?

3.6.5. ¿Se toma en cuenta la información colectada por otros actores para evaluar e identificar casos de incumplimiento?

3.6.6. ¿Qué información sobre los casos de no conformidad detectados se hace pública?

3.7. Mecanismos para el tratamiento de los reclamos

3.7.1. ¿Existe un mecanismo de atención de los reclamos y está a disposición de todas las partes interesadas?

3.7.2. ¿Disponen los organismos de verificación de mecanismos para recibir y responder a las objeciones de las partes interesadas, o de la auditoría independiente?

3.7.3. ¿Disponen los organismos de verificación de mecanismos para recibir y responder a las infracciones/incumplimientos detectados por los funcionarios del Gobierno?

3.7.4. ¿Está claro cómo se reciben y documentan las denuncias, cómo se elevan al nivel superior (en caso necesario) y qué curso se les da?

SECCIÓN 4

LICENCIAS FLEGT

Honduras ha encomendado a una autoridad toda la responsabilidad de la expedición de las licencias FLEGT.

Las licencias FLEGT se expiden sobre la base de envíos individuales o de operadores autorizados.

4.1. Organización

4.1.1. ¿Cuál es la autoridad encargada de expedir las licencias FLEGT?

4.1.2. ¿Está claramente definido y se ha hecho público el papel de la autoridad encargada de expedir las licencias FLEGT y de su personal, en lo que se refiere a la expedición de las licencias FLEGT?

4.1.3. ¿Se han definido los requisitos de competencias y se han establecido los controles internos para el personal de la autoridad encargada de expedir las licencias FLEGT?

4.1.4. ¿Cuenta la autoridad encargada de expedir las licencias FLEGT con los recursos adecuados para desempeñar su tarea?

4.2. Expedición de las licencias FLEGT

4.2.1. ¿Sigue la autoridad encargada de expedir las licencias FLEGT procedimientos documentados para expedirlas? ¿Se han hecho públicos esos procedimientos, incluidos los posibles derechos que haya que pagar?

4.2.2. ¿Qué pruebas hay de que esos procedimientos se aplican correctamente en la práctica?

4.2.3. ¿Se registra adecuadamente el número de licencias FLEGT expedidas y denegadas? ¿Recogen

claramente los registros las pruebas en las que se basa la expedición de las licencias FLEGT?

4.2.4. ¿Están claramente definidas las condiciones que regulan la expedición de las licencias FLEGT y se informa de ellas al exportador?

4.2.5. ¿Qué información sobre las licencias FLEGT concedidas se hace pública y con qué frecuencia?

4.3. Licencias FLEGT basadas en los envíos

4.3.1. ¿La concesión de la licencia FLEGT se basa en un único envío?

4.3.2. ¿Está demostrada la legalidad de un envío de exportación mediante sistemas de verificación y trazabilidad del Gobierno?

4.4. Solicitudes de información sobre las licencias FLEGT expedidas

Existe un mecanismo adecuado para tramitar las solicitudes de información sobre licencias FLEGT que presentan las autoridades competentes de los Estados miembros de la Unión, como se especifica en el anexo III del presente Acuerdo. Las preguntas clave incluyen:

4.4.1. ¿Pueden las autoridades competentes de los Estados miembros de la Unión obtener aclaraciones sobre las licencias FLEGT expedidas en Honduras?

4.4.2. ¿Existen procedimientos claros de comunicación entre las autoridades competentes de los Estados miembros de la

Unión y la autoridad hondureña encargada de la expedición de licencias FLEGT?

4.4.3. ¿Existen canales para que otras partes interesadas, nacionales o internacionales, puedan solicitar información sobre las licencias FLEGT expedidas?

SECCIÓN 5

DIRECTRICES SOBRE LA AUDITORÍA INDEPENDIENTE DEL SALH

La auditoría independiente del SALH es una función independiente de los organismos reguladores del sector forestal de Honduras. Su objetivo consiste en otorgar credibilidad al régimen de licencias FLEGT, comprobando que todos los aspectos del SALH están funcionando según lo previsto.

5.1. Disposiciones institucionales

Designación de la autoridad: Honduras ha autorizado formalmente la función de la organización encargada de la auditoría independiente del SALH, que actúa de manera efectiva y transparente.

Independencia de otros elementos del SALH: existe una clara separación entre las organizaciones y las personas que participan en la gestión o en la regulación de los recursos forestales, y las que participan en la auditoría independiente.

5.1.1. ¿Tiene el Gobierno requisitos documentados en materia de independencia en lo que se refiere al auditor independiente?

5.1.2. ¿Está previsto que las organizaciones o las personas que tienen un interés comercial o un papel institucional en

el sector forestal de Honduras no puedan optar al cargo de auditor independiente?

Nombramiento del auditor independiente: la organización encargada de la auditoría independiente ha sido nombrada mediante un mecanismo transparente y sus actividades están sujetas a normas claras y públicas.

5.1.3. ¿Ha hecho público el Gobierno el mandato de la organización encargada de la auditoría independiente del SALH?

5.1.4. ¿Ha documentado y publicado el Gobierno los procedimientos para designar a la organización encargada de la auditoría independiente del SALH?

Establecimiento de un mecanismo de denuncias: existe un mecanismo de gestión de las denuncias y los conflictos que se evidencian a través de los resultados de la auditoría independiente. Dicho mecanismo es adecuado para tratar cualquier denuncia sobre el funcionamiento del régimen de licencias FLEGT.

5.1.5. ¿Existe un mecanismo documentado para tratar las denuncias, que esté disponible para todas las partes interesadas?

5.1.6. ¿Está claro cómo se reciben y documentan las denuncias, cómo se elevan al nivel superior (en caso necesario) y cómo se responde a ellas?

5.2. Organización encargada de la auditoría independiente del SALH

Requisitos organizativos y técnicos: la organización encargada de la auditoría independiente del SALH es independiente de otros componentes del SALH, y actúa de conformidad con una estructura de gestión, unas políticas y unos procedimientos documentados que se ajustan a las mejores prácticas internacionalmente aceptadas.

5.2.1. ¿Actúa la organización encargada de la auditoría independiente del SALH de acuerdo con un sistema de gestión documentado que cumple los requisitos de las normas ISO 17021, 17065 o normas similares?

Metodología de control: la metodología de la auditoría independiente del SALH se basa en las pruebas, y el control se lleva a cabo a intervalos mínimos especificados.

5.2.2. ¿Especifica la metodología de la auditoría independiente del SALH, en lo referente al funcionamiento del SALH, que todas las conclusiones se basan en pruebas objetivas?

5.2.3. ¿Especifica la metodología de la auditoría independiente del SALH los intervalos máximos en que se controlará cada elemento del SALH?

Alcance de la auditoría independiente: la organización encargada de la auditoría independiente del SALH opera según un mandato que especifica claramente lo que debe controlarse, y que cubre todos los requisitos acordados para la expedición de las licencias FLEGT.

5.2.4. ¿Cubre la metodología de la auditoría independiente del SALH todos los elementos del SALH y especifica las principales pruebas de su eficacia?

Requisitos en materia de informes: ¿Informa la organización encargada de la auditoría independiente del SALH con regularidad al Comité Conjunto de Aplicación sobre la integridad del SALH, incluidos los casos de no conformidad, así como sobre su evaluación de las medidas correctivas adoptadas para solucionarlos?

5.2.5. ¿Especifica el mandato de la organización encargada de la auditoría independiente del SALH los requisitos en materia de informes y la frecuencia de los mismos?

ANEXO VIII

Medidas complementarias y de apoyo

INTRODUCCIÓN

La aplicación efectiva del presente Acuerdo en Honduras requiere el establecimiento de medidas complementarias y de apoyo para las instituciones y actores que tienen responsabilidad en su cumplimiento.

Las medidas complementarias y de apoyo son el resultado de consultas con instituciones involucradas en el proceso, hallazgos y recomendaciones de la prueba de campo realizada en el proceso de negociación del presente Acuerdo, así como de recomendaciones derivadas de diferentes estudios relacionados con el sector forestal hondureño. Las acciones que no fueron identificadas durante las negociaciones se incluirán en el plan de trabajo de la Secretaría técnica y del Secretariado Interinstitucional de Implementación del AVA FLEGT (SIIAVA), como medidas de apoyo complementarias o adicionales.

Honduras, a partir del día de la entrada en vigor del presente Acuerdo, dará inicio al plan de trabajo para el cumplimiento de estas medidas, incluyendo un proceso de inducción a las autoridades actuales y nuevas de las instituciones involucradas; esta acción permitirá hacer una transición rápida y efectiva, asegurando el traslado del conocimiento y la experiencia ganada durante la etapa de negociación del presente Acuerdo.

Para efectos de planificación, se han definido cinco categorías en que se han agrupado las medidas complementarias y de apoyo:

- Fortalecimiento de la coordinación entre instituciones públicas y con otros actores vinculados al presente Acuerdo
- Capacitación
- Acción Estratégica
- Estudios
- Instrumentos Legales

Las medidas complementarias y de apoyo fueron agrupadas en tres niveles de prioridad para el cumplimiento de cada una:

- Alto = medidas imprescindibles para el inicio del funcionamiento del SALH.
- Medio = medidas útiles para optimizar el funcionamiento del SALH, o medidas para asegurar que buena parte de los operadores sean capaces de cumplir con los requisitos de legalidad y del SALH.

– Bajo = medidas de apoyo al sector (instituciones, sector privado, sociedad civil, entre otros) de manera más general.

Un Manual sobre las Medidas Complementarias y de Apoyo detallará el enfoque y alcance de las medidas listadas en este anexo, bajo la responsabilidad del CCA, que lo revisará y actualizará conforme sea necesario.

1. FORTALECIMIENTO DE LA COORDINACIÓN ENTRE INSTITUCIONES PÚBLICAS Y CON OTROS ACTORES VINCULADOS AL PRESENTE ACUERDO

1.1. Suscribir y poner en marcha convenios interinstitucionales de cooperación en el marco del presente Acuerdo

A fin de establecer los compromisos institucionales en la conformación del SIIAVA y el CCA y en la implementación del presente Acuerdo, se suscribirá un memorándum de entendimiento entre instituciones del sector público, que involucra a: Secretaría de Energía, Recursos Naturales, Ambiente y Minas (MiAmbiente), Instituto de Conservación Forestal (ICF), Instituto de la Propiedad (IP), Instituto Nacional Agrario (INA), Servicio de Administración de Rentas (SAR), Dirección Adjunta de Rentas Aduaneras (DARA), Asociación de Municipios de Honduras (AMHON), Instituto Hondureño de Seguridad Social (IHSS), Secretaría de Trabajo y Seguridad Social (STSS), Secretaría de Agricultura y Ganadería (SAG), Dirección Nacional de Pueblos Indígenas y Afrohondureños (DINAFROH), Instituto de Acceso a la Información Pública (IAIP), Ministerio Público (MP), Secretaría de Seguridad (SSN, representante de la

Policía Nacional Preventiva, PNP), Secretaría de Defensa Nacional (SEDENA, representante de las Fuerzas Armadas de Honduras, FFAA), Procuraduría General de la República (PGR), Banco Central de Honduras (BCH), Escuela Nacional de Ciencias Forestales (ESNACIFOR) y otras instituciones académicas relacionadas con temas ambientales y forestales. Asimismo, se establecerán los convenios de cooperación que se estimen pertinentes para la coordinación entre distintas instituciones vinculadas al presente Acuerdo.

1.2. Hacer los ajustes institucionales relevantes en las instituciones públicas vinculadas al presente Acuerdo y considerar en sus presupuestos los requerimientos financieros necesarios para su implementación

Cada institución utilizará el texto y los anexos del presente Acuerdo, y en particular este anexo, como guías para hacer los ajustes presupuestarios requeridos. Por su parte, la Secretaría de Finanzas (SEFIN) hará las gestiones necesarias para asegurar que sean cubiertos los requerimientos presupuestarios relacionados con el presente Acuerdo, solicitados por MiAmbiente, ICF, IP, INA, SAR, DARA, AMHON, IHSS, STSS, SAG, DINAFROH, IAIP, MP, SSN, SEDENA, PGR, BCH, ESNACIFOR y otras instituciones académicas relacionadas con temas ambientales y forestales. Estos recursos servirán para implementar las actividades vinculadas al presente Acuerdo que se incluirán en la actualización de los planes estratégicos institucionales y planes operativos anuales, a partir del semestre que sigue a la fecha de entrada en vigor del presente Acuerdo.

1.3. Crear e implementar estrategias de coordinación interinstitucional para asegurar el cumplimiento de los

indicadores de las Tablas de legalidad y requisitos del SALH bajo la competencia de cada institución

La implementación del SALH, en general, y el funcionamiento de la Unidad de Verificación de la Legalidad del ICF, en particular, exigen una estrecha coordinación entre el ICF y las instituciones vinculadas al presente Acuerdo, que se traduzca en normalizar el flujo de información hacia dicha Unidad. Las acciones estratégicas por implementar serán coordinadas a través del Secretariado Interinstitucional de Implementación del AVA FLEGT (SIIAVA).

1.4. Establecer mecanismos de intercambio de información entre las instituciones vinculadas al SALH, priorizando la intercomunicación de sistemas informáticos

El intercambio de información permitirá un mayor flujo de datos entre los sistemas de las instituciones responsables de la implementación del SALH y del seguimiento de los indicadores de legalidad. Se generará una base de datos disponible para la Unidad de Verificación de la Legalidad que se va a crear en el ICF. La medida permitirá la interacción de información entre el SIRMA, SNIF, Geoportal (del ICF) y los sistemas de otras instituciones, así como con los sistemas existentes en los colegios profesionales.

Se buscará elaborar un sistema informático con características acordes a las capacidades de implementación de las distintas instituciones. En función de los resultados de los diagnósticos y análisis de factibilidad del sistema de intercambio se podrá, si procede, considerar modalidades no informáticas para algunos componentes del sistema.

1.5. Implementar el Plan de Acción de la Estrategia Nacional Contra la Tala Ilegal (ENCTI)

Esta estrategia es transversal a la implementación del presente Acuerdo, debido a que incluye actividades vinculadas a varios principios de las Tablas de legalidad, como se describe en la sección 11 del anexo V. El ICF efectuó varios intentos para implementar la ENCTI, sin resultados satisfactorios, siendo la causa principal la falta de recursos económicos. En 2017 se planificó y presupuestó la implementación de algunas acciones de orden preventivo y de control, como paso inicial para el reforzamiento continuo de las acciones y los recursos que las instituciones relevantes dirigen a la implementación de la ENCTI.

1.6. Crear e implementar una metodología para el monitoreo y la evaluación de los avances en la implementación del presente Acuerdo

Para monitorear y evaluar el avance en la implementación del presente Acuerdo, se requiere contar con una línea de base y una metodología establecida en cada institución que permita, de forma periódica y sistemática, monitorear el avance en la implementación del presente Acuerdo; también para que sirva de guía para el informe anual del presente Acuerdo y su revisión bianual por las Partes.

1.7. Crear e implementar una metodología para medir el impacto del presente Acuerdo

Para medir el impacto del presente Acuerdo, particularmente sobre grupos vulnerables, se requiere contar con una línea de base y una metodología establecida con los diferentes

actores que permita, de forma periódica y sistemática, medir el impacto del presente Acuerdo, tal como se establece en el artículo 19, numeral 3, letra h), y en el artículo 17.

1.8. Implementar un plan especial de regularización de áreas forestales nacionales y de territorios indígenas

Se creará e implementará un plan especial con el objetivo de poner en marcha los convenios ya existentes entre el ICF, el IP y el INA.

1.9. Fortalecer las capacidades de coordinación con los operadores de justicia y con las instancias de la Fuerza Pública para atender casos vinculados al sector forestal

Esta medida se orienta al fortalecimiento de capacidades, en especial en materia de capacitación a jueces en temas específicos vinculados a la aplicación de las leyes en materia ambiental y forestal, desde el punto de vista de su rol en la implementación efectiva del presente Acuerdo.

1.10. Coordinar la creación de la normativa necesaria para implementar los mecanismos de reclamos del SALH

Esta medida define la interacción, funcionamiento y alcance de cada instancia descrita en la sección 10 del anexo V vinculada a los mecanismos de reclamos de SALH, ya existentes o por desarrollar. Estas instancias incluyen todas las instituciones involucradas en el SALH, la auditoría independiente, el Comité Conjunto de Aplicación y la sociedad civil.

1.11. Fortalecer y formalizar la participación ciudadana para mejorar la gobernanza forestal

El ICF firmará convenios de fortalecimiento y coordinación interinstitucional con organizaciones de sociedad civil y de los PIAH para monitorear, en forma independiente, el funcionamiento del SALH en las operaciones en el bosque y la industria, mediante contralorías sociales.

1.12. Crear e implementar un sistema de gestión de la información destinada al público

Se creará un banco de datos para consultas, que contendrá información de interés público descrita en el anexo IX, así como otra información de interés que se genere.

2. CAPACITACIÓN

2.1. Desarrollar e implementar un programa de capacitación dirigido a las instituciones involucradas en la implementación del presente Acuerdo

El ICF y las instituciones involucradas en la implementación del presente Acuerdo desarrollan e implementan un programa de capacitación correspondiente a las responsabilidades de cada institución, que apunte a mejorar su conocimiento.

2.2. Crear e implementar un plan de fortalecimiento de capacidades para los operadores del sector forestal

La prueba de campo realizada durante el proceso de negociación del presente Acuerdo, en octubre de 2016, evidenció las debilidades y vacíos para el cumplimiento de la legalidad que presentan los diferentes operadores forestales, como propietarios de bosque, industrias, grupos agroforestales y MiPyME. El estudio previsto en la medida 4.4 proporcionará una base para diseñar capacitaciones para los operadores del

sector forestal. Este plan incluye la capacitación técnica a los operadores, priorizando las MiPyME y reconociendo sus necesidades específicas.

3. ACCIONES ESTRATÉGICAS

3.1. Agilizar y simplificar los trámites correspondientes a las actividades vinculadas al sector forestal en las instituciones de Gobierno

Se requiere de una revisión detallada de los actuales procedimientos administrativos vinculados a la cadena productiva forestal. Con la aplicación de esta medida se busca hacer atractiva la inversión en el sector forestal, y facilitar el funcionamiento de las MiPyME, agilizando los trámites vinculados al presente Acuerdo en todas las instituciones.

3.2. Evaluar y actualizar los procedimientos para el tratamiento de las infracciones y la imposición de sanciones por faltas en las instituciones involucradas en la implementación del presente Acuerdo

Con esta medida se revisarán los reglamentos y procedimientos de faltas y sanciones que se aplican en cada una de las instituciones involucradas en la implementación del presente Acuerdo. Esta medida será coordinada por el SIIAVA.

3.3. Crear e implementar un procedimiento de control y verificación basado en el riesgo

A fin de reducir la ilegalidad —el principal reto en la implementación del SALH—, se requiere implementar un mecanismo integral de gestión del riesgo en toda la cadena

de suministro, que contribuya a una verificación oportuna y efectiva, como se define en la sección 6.1.5 del anexo V.

3.4. Actualizar, mantener e implementar el Sistema Informático de Rastreabilidad de la Madera (SIRMA)

El SIRMA es el sistema que registra la actividad operativa de los documentos de aprovechamiento, control, monitoreo y verificación; permite tener rastreabilidad en la cadena productiva forestal.

Esta medida está vinculada a la medida 3.5, que implica la interacción entre el SNIF y el SIRMA para la gestión de la información.

3.5. Crear e implementar nuevos módulos en el Sistema Nacional de Información Forestal (SNIF)

Con esta medida se busca crear interacción entre el SIRMA y el SNIF mediante conexión web, para generar reportes de control volumétrico para todas las autorizaciones de aprovechamiento, que deben ser autorizadas mediante el control documental que se realiza con el SNIF. Además, actualmente el SIRMA gestiona mucha información de algunas autorizaciones de aprovechamiento que no se gestionan a través del SNIF, lo que hace necesario crear los módulos de conexión entre sistemas.

3.6. Crear e implementar políticas para descentralizar y desconcentrar en las instituciones gubernamentales los trámites vinculados a las actividades del sector forestal

Con esta medida se busca crear e implementar una estrategia de desconcentración para agilizar los trámites en las

instituciones relacionadas con los indicadores de las Tablas de legalidad. Se busca también crear e implementar una estrategia de descentralización para transferir progresivamente competencias de administración del ICF a las municipalidades que cuenten con recursos y capacidades para asumirlas.

3.7. Crear salvaguardas, en la implementación del presente Acuerdo, para grupos vulnerables.

Son acciones enfocadas a preservar los derechos de los grupos en condición de vulnerabilidad. La implementación de la metodología de monitoreo, evaluación e impacto en la implementación del presente Acuerdo (medida complementaria 11.7) permitirá identificar medidas de salvaguarda adicionales a las enunciadas en el anexo V (sección 12).

3.8. Crear e implementar una estrategia diseñada en fases para fortalecer el cumplimiento legal de la micro, pequeña y mediana empresa del sector forestal

Para diseñar esta estrategia es necesario desarrollar la medida complementaria 4.6 (censo de los operadores) y se complementará con las medidas complementarias 2.2 (programa de capacitación), 3.1 (agilización de trámites) y 3.12 (incentivos).

3.9. Diseñar e implementar un sistema nacional de clasificación de la vocación de los suelos

El ámbito del sistema nacional de clasificación será clasificar y monitorear en el tiempo la vocación de los suelos, con inclusión de las tierras de vocación forestal, los árboles

dispersos fuera de bosques, así como otras clases de cobertura de los suelos.

Los criterios de clasificación incluirán no solamente dimensiones biofísicas, sino también dimensiones económicas y sociales de la vocación de los suelos. El sistema será diseñado sobre la base de estudios técnicos-científicos ya existentes o por desarrollar sobre la materia, tal como está previsto en la Ley Forestal, Áreas Protegidas y Vida Silvestre.

El sistema nacional de clasificación será dirigido por el ICF, responsable de su conceptualización, planificación y ejecución, con el apoyo de MiAmbiente, SAG, Secretaría de Derechos Humanos, Justicia, Gobernación y Descentralización e INA, en el ámbito de sus competencias. El diseño del sistema incluirá medidas particulares para que las capacidades necesarias para su administración y mantenimiento se mantengan en el tiempo y que los conjuntos de datos producidos queden accesibles y actualizados.

3.10. Actualizar la Tabla de Categorización Ambiental de MiAmbiente para el Certificado de Licencia Ambiental de las industrias y planteles de venta forestales

Con esta medida, a través de la coordinación interinstitucional entre el ICF y MiAmbiente, se busca actualizar las categorías de impacto ambiental para las actividades de la industria forestal y plantel de venta, las cuales se publicarán y oficializarán para su aplicación. Se creará también el módulo para la emisión de constancias de excepción del Certificado de Licencia Ambiental para proyectos de bajo impacto ambiental y el módulo en el Sistema de Licenciamiento Ambiental Simplificado (SLAS) que optimice el tiempo de obtención de una constancia, de no requerirse Certificado de Licencia

Ambiental, para aquellos proyectos que no entran en la Tabla de Categorización Ambiental.

3.11. Crear en la Secretaría de Trabajo y Seguridad Social un sistema de registro y gestión de información sobre el tema laboral forestal.

Para evaluar el cumplimiento de la legalidad en los indicadores vinculados a contratos de trabajo, pago de salario mínimo y medidas de higiene y seguridad (indicadores del principio 4 de las Tablas de legalidad), se requiere reforzar la capacidad actual de la STSS con la creación de un sistema informático para registrar a los operadores forestales en el ámbito nacional y hacer el seguimiento necesario a los mismos, considerando la simplificación de trámites.

La creación del sistema informático de registro y gestión de la información podrá ser progresiva, en función de las capacidades de las instancias involucradas de la STSS y de los operadores forestales en el ámbito nacional, generando interconexión con otras instituciones (entre otras, el IHSS).

3.12. Diseñar e implementar una estrategia de incentivos con énfasis en las MiPyME del sector forestal

Con esta medida se buscará implementar lo establecido en los artículos 35 y 149 de la Ley Forestal, en lo relacionado con el tema de incentivos, buscando la forma de agenciar los recursos disponibles para ponerlos a disposición de los beneficiarios de la actividad forestal, especialmente la micro, pequeña y mediana empresa forestal. Estos incentivos también incluirán a propietarios de bosque.

3.13. Diseñar e implementar una Estrategia Nacional de Comunicación para el presente Acuerdo

Esta Estrategia Nacional de Comunicación servirá para difundir los alcances del presente Acuerdo y para sensibilizar a los operadores del sector forestal sobre el cumplimiento de la legalidad. La estrategia se desarrollará por fases e iniciará con la difusión de aspectos laborales y sociales.

3.14. Consensuar políticas con el objetivo de mejorar y armonizar los sectores agrícola y forestal

Con la implementación de esta medida se revisarán las políticas relevantes para los sectores agrícola, forestal y de planificación territorial, entre otros, con la finalidad de reducir la conversión de tierras forestales a la agricultura y de reforzar los controles de legalidad de las conversiones. En este proceso tendrán un rol protagónico el ICF, MiAmbiente, la SAG y la Secretaría de Desarrollo Económico (SDE), entre otros.

4. ESTUDIOS

El ICF, o la institución relevante identificada en la lista de las medidas complementarias al final de este anexo, en coordinación con las demás instituciones y priorizando la importancia de cada una de ellas, realizará los siguientes estudios:

4.1. Diagnosticar las capacidades técnicas y operativas institucionales para la implementación del presente Acuerdo.

El resultado de este diagnóstico servirá para desarrollar las medidas complementarias 1.2 y 2.1, puesto que aportará información necesaria para orientar el fortalecimiento de las capacidades institucionales.

4.2. Estudiar el impacto del presente Acuerdo en los medios de vida de grupos vulnerables, incluida la generación de una línea de base

El término «grupos vulnerables» incluye, entre otros, a los PIAH, las organizaciones agroforestales y los pequeños talleres de carpintería. El resultado de este estudio servirá para desarrollar la medida complementaria 3.7.

4.3. Revisar el régimen aduanero relacionado con el nivel de verificación de la legalidad (importaciones y exportaciones) para armonizarlo con los procedimientos del presente Acuerdo

Este estudio revisará, para su posible actualización, el régimen aduanero relacionado con el nivel de verificación de la legalidad, en la exportación e importación de madera.

4.4. Realizar un estudio de línea base sobre el nivel de cumplimiento de los operadores en el sector forestal, que incluirá los aspectos ambientales, sociales y económicos considerados en los principios, criterios e indicadores del presente Acuerdo

Este estudio facilitará la implementación de mecanismos de control y verificación, así como el diseño de los programas de capacitación de los operadores.

4.5. Estudiar el rendimiento en los procesos de transformación de la industria primaria y secundaria, como base para establecer controles en los sistemas de trazabilidad

Estos estudios permitirán al ICF disponer de datos de rendimiento en los procesos de transformación de la madera en

la industria primaria, y servirán para la ejecución de controles a las industrias forestales.

4.6. Actualizar el censo de las industrias primarias, secundarias y planteles de venta, para implementar mecanismos de control y verificación

En la aplicación de esta medida complementaria, y de acuerdo con las denominaciones de la Ley Forestal, los pequeños talleres de ebanistería y carpintería, y otros similares, forman parte de la industria secundaria.

5. INSTRUMENTOS LEGALES

El ICF, o la institución relevante identificada en la lista de las medidas complementarias, en coordinación con las demás instituciones vinculadas en la ejecución del presente Acuerdo, se encargará de:

5.1. Crear e institucionalizar el SIIAVA, mediante un instrumento legal

5.2. Crear e implementar un instrumento legal para la diligencia debida en el mercado nacional de productos de la madera

5.3. Crear e implementar un instrumento legal para la diligencia debida en las importaciones de productos de la madera

5.4. Evaluar, actualizar e implementar la normativa de los mecanismos de control de la madera y productos de la madera en tránsito, y madera y productos de la madera importada en el territorio nacional

5.5. Crear e implementar un reglamento para definir los procedimientos para la expedición de las constancias de legalidad, licencias FLEGT y Hlegal

5.6. Crear e implementar una normativa para el aprovechamiento de árboles dispersos fuera de bosque

Esta normativa establecerá los mecanismos técnicos y legales mediante los cuales un propietario de árboles dispersos podrá o no aprovecharlos. Se prevé que los volúmenes de madera obtenidos del aprovechamiento de estos árboles abastecerán con prioridad las pequeñas industrias forestales (carpinterías). Sin embargo, la normativa cubrirá todos tipos de operadores que podrían usar este tipo de madera, indistintamente del tamaño de la industria.

5.7. Crear e implementar una normativa para el aprovechamiento de árboles bajo licencias no comerciales

Esta normativa establecerá los mecanismos técnicos y legales mediante los cuales el interesado (propietario o no del terreno) pueda aprovechar árboles para su propio consumo. Los productos obtenidos de las licencias no comerciales no entrarán en la cadena de suministro. Sin embargo, serán registrados y controlados por el ICF.

5.8. Elaborar e implementar un reglamento y otras modalidades de implementación de la CLPI

Una vez que la Ley de Consulta Libre, Previa e Informada (CLPI) sea jurídicamente vinculante para el país, será necesario crear los mecanismos que ésta disponga.

Para tales efectos, el Estado de Honduras se compromete, en todos sus niveles e instancias, en el ámbito de sus competencias y en la medida de lo posible, a apoyar el proceso de creación y elaboración del reglamento correspondiente, garantizando la participación de los pueblos y comunidades indígenas y afrodescendientes de Honduras.

Se elaborará también un protocolo de implementación de la CLPI de conformidad con los estándares internacionales, para que se aplique en el sector forestal, mientras no se haya adoptado la citada Ley.

5.9. Crear e implementar un reglamento para definir los procedimientos para la categorización de las faltas o incumplimientos de los funcionarios públicos

5.10. Elaborar e implementar las directrices sobre el tratamiento de las infracciones y la imposición de sanciones a operadores del sector forestal

5.11. Crear e implementar el marco regulatorio para la operatividad de los contratistas

5.12. Revisar, actualizar e implementar los manuales de lineamientos y normas para un mejor manejo forestal de los bosques

En la actualización de los manuales y normas se dará mayor énfasis al bosque latifoliado, considerando que el bosque de pino ya cuenta con normativa que regula su aprovechamiento.

5.13. Actualizar e implementar la normativa de las plantaciones forestales certificadas

5.14. Crear e implementar un instructivo para verificar el cumplimiento del Programa de protección de los Planes Operativos Anuales aprobados

5.15. Crear e implementar un instrumento que defina el rol de las Unidades Municipales Ambientales (UMA) en la emisión del Certificado de Licencia Ambiental en coordinación con MiAmbiente y la AMHON.

5.16. Evaluar, actualizar e implementar la normativa de Planes Especiales en Sistemas Agroforestales (PESA), considerando superficies mayores a 100 hectáreas

5.17. Crear e implementar un mecanismo de reconocimiento del ICF para los sistemas de certificación forestal privada

6. Mecanismos de financiación de las medidas complementarias y de apoyo

Las Partes han determinado que, para llevar a cabo la mayoría de las medidas contempladas en este anexo, así como otras acciones requeridas para implementar el presente Acuerdo, es necesario contar con recursos técnicos y financieros suplementarios. Estos recursos permitirán asegurar que las instituciones claramente identificadas en la verificación de la legalidad, puedan realizar acciones que les permitan contar con recursos adecuados, sistemas de gestión y personal capacitado, mecanismos robustos y eficaces para una aplicación efectiva del presente Acuerdo, y así poder combatir las causas y

razones profundas de la tala ilegal. El suministro de recursos adicionales estará sujeto a los procedimientos habituales de programación de la ayuda a Honduras, y a los procedimientos presupuestarios propios de Honduras.

Esto implica que parte de las medidas complementarias y de apoyo contempladas en este anexo podrían ser financiadas a través de:

- Fondos propios del Gobierno de Honduras:
 - Presupuesto General del Estado.
- Contribuciones de la Comisión Europea y/o de Estados miembros de la Unión:
 - A través de proyectos
 - A través del apoyo presupuestario, si procede.
 - Otras fuentes de financiamiento.

Las Partes han definido que, en caso de ser necesario recursos financieros adicionales, se comprometen a buscar otras fuentes de financiamiento complementarias. En ese contexto, las Partes velarán por que las actividades asociadas a la aplicación del presente Acuerdo se coordinen con las iniciativas de desarrollo, existentes y futuras, entre las que destaca la Reducción de Emisiones de gases de efecto invernadero causadas por la Deforestación y Degradación de los bosques (REDD+).

MEDIDAS COMPLEMENTARIAS Y DE APOYO POR LÍNEA ESTRATÉGICA

N.º	Prioridad	Categoría	Acción/Actividad	Institución responsable
1.1.	Alta	Fortalecimiento de la coordinación	Suscribir y poner en marcha convenios interinstitucionales de cooperación en el marco del presente Acuerdo.	ICF, SIIAVA
1.2.	Alta	Fortalecimiento de la coordinación	Hacer los ajustes institucionales relevantes en las instituciones públicas vinculadas en el presente Acuerdo, y considerar en sus presupuestos los requerimientos financieros necesarios para implementarlo.-	SEFIN, SIIAVA
1.3.	Alta	Fortalecimiento de la coordinación	Crear e implementar estrategias de coordinación interinstitucional para asegurar el cumplimiento de los indicadores de la Tabla de legalidad y requisitos del SALH bajo la competencia de cada institución.	SIIAVA
1.4.	Alta	Fortalecimiento de la coordinación	Establecer mecanismos de intercambio de información entre las instituciones vinculadas al SALH, priorizando la intercomunicación de sistemas informáticos.	SIIAVA
1.5.	Alta	Fortalecimiento de la coordinación	Implementar el Plan de acción de la Estrategia Nacional Contra la Tala Ilegal (ENCTI).	ICF, FFAAH, FEMA, PGR, PNP, FTIA, FUSINA.
1.6.	Alta	Fortalecimiento de la coordinación	Crear e implementar una metodología para el monitoreo y la evaluación de los avances de la implementación del presente Acuerdo.	ICF, SIIAVA
1.7.	Alta	Fortalecimiento de la coordinación	Crear e implementar una metodología para medir el impacto del presente Acuerdo.	ICF, SIIAVA
1.8.	Alta	Fortalecimiento de la coordinación	Implementar un plan especial de regularización de áreas forestales nacionales y de territorio indígenas.	ICF, INA, IP, AMHON
1.9.	Alta	Fortalecimiento de la coordinación	Fortalecer la capacidades de coordinación con los operadores de justicias y con las instancias de la Fuerza Pública para atender casos vinculados al sector forestal.	ICF, FEMA, PGR, Corte Suprema.
1.10.	Alta	Fortalecimiento de la coordinación	Coordinar la creación de la normativa necesaria para implementar los mecanismos de reclamos del SALH.	ICF, SIIAVA
1.11.	Alta	Fortalecimiento de la coordinación	Fortalecer y formalizar la participación ciudadana para mejorar la gobernanza forestal.	ICF
1.12.	Media	Fortalecimiento de la coordinación	Crear e implementar un sistema de gestión de la información destinada al público.	SIIAVA
2.1.	Alta	Capacitación	Desarrollar e implementar un programa de capacitación dirigido a las instituciones involucradas en la implementación del presente Acuerdo.	ICF, SIIAVA, ESNACIFOR y otras instituciones académicas
2.2.	Media	Capacitación	Crear e implementar un plan de fortalecimiento de capacidades para los operadores del sector forestal.	ICF
3.1.	Alta	Acción estratégica	Agilizar y simplificar los trámites correspondientes a las actividades vinculadas al sector forestal en las instituciones de Gobierno.	ICF, SAR, SAG, IHSS, STSS
3.2.	Alta	Acción estratégica	Evaluar y actualizar los procedimientos para el tratamiento de las infracciones	SIIAVA

N.º	Prioridad	Categoría	Acción/Actividad	Institución responsable
			y la imposición de sanciones por faltas de las instituciones involucradas en la implementación del presente Acuerdo.	
3.3.	Alta	Acción estratégica	Crear e implementar un procedimiento de control y verificación basado en el riesgo.	ICF, MiAmbiente, PNP y MP
3.4.	Alta	Acción estratégica	Actualizar, mantener e implementar el Sistema Informático de Rastreabilidad de la Madera (SIRMA).	ICF
3.5.	Alta	Acción estratégica	Crear e implementar nuevos módulos en el Sistema Nacional de Información Forestal (SNIF).	ICF
3.6.	Media	Acción estratégica	Crear e implementar políticas para descentralizar y desconcentrar en las instituciones gubernamentales los trámites vinculados a las actividades del sector forestal.	ICF, SAR, SAG, IHSS, STSS
3.7.	Media	Acción estratégica	Crear salvaguardas, en la implementación del presente Acuerdo, para grupos vulnerables.	SIIAVA
3.8.	Media	Acción estratégica	Crear e implementar una estrategia diseñada en fases para fortalecer el cumplimiento legal de la micro, pequeña y mediana empresa del sector forestal.	SIIAVA
3.9.	Media	Acción estratégica	Diseñar e implementar un sistema nacional de clasificación de la vocación de los suelos.	IP, ICF, INA
3.10.	Media	Acción estratégica	Actualizar la Tabla de Categorización Ambiental de Mi Ambiente para el Certificado de Licencia Ambiental de las Industrias y planteles de venta forestal.	ICF, MiAmbiente
3.11.	Media	Acción estratégica	Crear en la Secretaría del Trabajo y Seguridad Social un sistema de registro y gestión de información sobre el tema laboral forestal.	STSS
3.12.	Baja	Acción estratégica	Diseñar e implementar una estrategia de incentivos con énfasis en las MiPyME del sector forestal.	ICF, SAR, SAG, IHSS, STSS
3.13.	Baja	Acción estratégica	Diseñar e implementar una Estrategia Nacional de Comunicación para el presente Acuerdo.	ICF, SIIAVA
3.14.	Baja	Acción estratégica	Consensuar políticas con el objetivo de mejorar y armonizar los sectores agrícola y forestal.	SDE, ICF, SAG, MiAmbiente, IHCAFE
4.1.	Alta	Estudios	Diagnósticar las capacidades técnicas y operativas institucionales para la implementación del presente Acuerdo.	SIIAVA
4.2.	Alta	Estudios	Estudiar el impacto del presente Acuerdo en los medios de vida de los grupos vulnerables, incluida la generación de una línea de base.	Secretaría de Inclusión Social (SEDIS)-DINAFROH, ICF
4.3.	Alta	Estudios	Revisar el régimen aduanero relacionado con el nivel de verificación de la legalidad (importaciones y exportaciones) para armonización con los procedimientos del presente Acuerdo.	DARA, SAR, ICF
4.4.	Alta	Estudios	Realizar un estudio de línea base sobre el nivel de cumplimiento de los operadores en el sector forestal, que incluirá los aspectos ambientales, sociales y económicos considerados en los principios, criterios e indicadores del presente Acuerdo.	ICF, SIIAVA
4.5.	Media	Estudios	Estudiar el rendimiento en los procesos de transformación de la industria primaria y secundaria, como base para establecer controles en los sistemas de trazabilidad.	ICF, AMADHO, ESNACIFOR y otras instituciones académicas
4.6.	Media	Estudios	Actualizar el censo de las industrias primarias, secundarias y planteles de venta, para implementar mecanismos de control y verificación.	ICF

N.º	Prioridad	Categoría	Acción/Actividad	Institución responsable
5.1.	Alta	Instrumentos legales	Crear e institucionalizar el SIIAVA.	SDE, ICF, IP, INA, DINAFROH, MiAmbiente, SAG, SAR, DARA, IAIP, Policía, FFAA, PGR, IHSS, STSS, ESNACIFOR y otras instituciones académicas
5.2.	Alta	Instrumentos legales	Crear e implementar un instrumento legal para la diligencia debida en el mercado nacional de productos de la madera.	ICF, PGR, MP
5.3.	Alta	Instrumentos legales	Crear e implementar un instrumento legal para la diligencia debida en las importaciones de productos de la madera.	ICF, DARA, BCH
5.4.	Alta	Instrumentos legales	Evaluar, actualizar e implementar la normativa de los mecanismos de control de la madera y productos de la madera en transito, y madera y productos de la madera importada en el territorio nacional.	DARA, ICF, SAR
5.5.	Alta	Instrumentos legales	Crear e implementar un reglamento para definir los procedimientos para la expedición de las constancias de legalidad, licencias, FLEGT y H-legal.	ICF
5.6.	Alta	Instrumentos legales	Crear e implementar una normativa para el aprovechamiento de árboles dispersos fuera de bosque.	ICF
5.7.	Alta	Instrumentos legales	Crear e implementar una normativa para el aprovechamiento de árboles bajo licencias no comerciales.	ICF
5.8.	Alta	Instrumentos legales	Elaborar e implementar un reglamento y otras modalidades de implementación de la CLPI.	STSS, DINAFROH, CONPAH, Federaciones Indígenas y otras organizaciones interesadas
5.9.	Media	Instrumentos legales	Crear e implementar un reglamento para definir los procedimientos para la categorización de las faltas o incumplimiento de los funcionarios públicos.	SIIAVA
5.10.	Media	Instrumentos legales	Elaborar e implementar las directrices sobre el tratamiento de las infracciones y la imposición de sanciones a operadores del sector forestal.	ICF, SIIAVA
5.11.	Media	Instrumentos legales	Crear e implementar el marco regulatorio para la operatividad de los contratistas.	ICF
5.12.	Media	Instrumentos legales	Revisar, actualizar e implementar los manuales de lineamientos y normas para un manejo forestal de los bosques.	ICF
5.13.	Media	Instrumentos legales	Actualizar e implementar la normativa de las plantaciones forestales certificadas.	ICF
5.14.	Baja	Instrumentos legales	Crear e implementar un instructivo para verificar el cumplimiento del Programa de protección de los Planes Operativos Anuales aprobados.	ICF
5.15.	Baja	Instrumentos legales	Crear e implementar un instrumento que defina el rol de las Unidades Municipales Ambientales (UMA) en la emisión del Certificado de Licencia Ambiental en coordinación con la Mi Ambiente y la AHMON.	MiAmbiente, AMHON
5.16.	Baja	Instrumentos legales	Evaluar, actualizar e implementar la normativa de Planes Especiales en Sistemas Agropforestales (PESA), considerando superficies mayores a 100 hectáreas.	ICF
5.17.	Baja	Instrumentos legales	Crear e implementar un mecanismos de reconocimiento del ICF para los sistemas de certificación forestal privada.	ICF

ANEXO IX

Transparencia y acceso a la información pública

1. INTRODUCCIÓN

La aplicación del presente Acuerdo exige, entre otras cosas, la disponibilidad de información sobre el mismo, así como sobre los objetivos, la aplicación, el seguimiento y el control. Esta información deberán hacerla pública el Comité Conjunto de Aplicación (CCA) y cada una de las Partes, con vistas a garantizar la comprensión del régimen de licencias FLEGT por el conjunto de los actores, y la gobernanza en materia de gestión forestal.

Para alcanzar ese objetivo, este anexo establece i) la información relacionada con el sector forestal que ha de ponerse a disposición del público, ii) los órganos responsables de esa publicación y iii) los mecanismos para acceder a ella.

Con la implementación de las medidas para divulgar la información se garantiza que: 1) las acciones del CCA y demás instituciones e instancias involucradas en la aplicación del presente Acuerdo sean transparentes, comprensibles y apropiadas para todos los actores que participan en la cadena de producción forestal y el público en general; 2) exista un mecanismo para que las partes interesadas puedan acceder libremente a información clave relacionada con el sector forestal; 3) se refuerce el funcionamiento del Sistema para Asegurar la Legalidad de los productos de la madera de Honduras (SALH), gracias a la disponibilidad de información

para el control independiente, y 4) se logren los objetivos globales del presente Acuerdo.

Lo dispuesto en este documento está en sintonía con la legislación de Honduras referida al acceso a la información pública, disponible y difundida periódicamente, proporcionada de manera ágil y eficiente, previa solicitud. Además, este anexo está sustentado en las leyes, reglamentos y acuerdos enumerados en el anexo II, y en los incluidos en el anexo V. El mecanismo de transparencia permitirá que los usuarios tengan acceso a la información pertinente para el seguimiento de la aplicación del presente Acuerdo y a información clave relacionada con el sector forestal, con el fin de reforzar la gobernanza del sector forestal en Honduras.

2. OBJETIVOS

- Fortalecer la credibilidad y la gobernanza del sistema nacional de gestión forestal y el régimen de licencias FLEGT,
- visibilizar la información que Honduras pone en el dominio público,
- asegurar la divulgación de información sobre el sector forestal, y
- permitir a las partes interesadas supervisar la implementación del presente Acuerdo.

3. CONTEXTO

Lo dispuesto en este anexo es conforme con la Ley de Transparencia y Acceso a la Información Pública

(LTAIP), aprobada por el Congreso Nacional de Honduras el 30 de diciembre de 2006. Esta Ley tiene por finalidad el desarrollo y ejecución de la política nacional de transparencia, así como garantizar el ejercicio del derecho de toda persona al acceso a la información pública para el fortalecimiento del Estado de Derecho y consolidación de la democracia mediante la participación ciudadana.

En su artículo 6, la LTAIP se refiere a la promoción de una cultura de transparencia y apertura de la información, y establece que «las Instituciones Obligadas deberán capacitar y actualizar de forma permanente a sus servidores públicos en la cultura de acceso a la información, la cultura de apertura informativa, transparencia de la gestión pública...».

En cumplimiento de la LTAIP, todas las instituciones públicas en Honduras disponen de un «Portal de transparencia», en el que ofrecen información al público en general sobre sus funciones, atribuciones, actividades y administración de sus recursos. Además, cada institución cuenta con un Oficial de Información Pública, responsable de atender las consultas de los ciudadanos y de suministrar la información solicitada siempre que no esté clasificada como reservada. La información solicitada podrá entregarse en forma personal, por medio de fax, servicio postal o por medios electrónicos.

El artículo 17 de la LTAIP establece que «...la clasificación de la información pública como reservada procede cuando el daño que puede producirse es mayor que el interés público de conocer la misma o cuando la divulgación de la información ponga en riesgo o perjudique:

- 1) La seguridad del Estado;
- 2) La vida, la seguridad y la salud de cualquier persona, la ayuda humanitaria, los intereses jurídicamente tutelados a favor de la niñez y de otras personas o por la garantía de Hábeas Data;
- 3) El desarrollo de investigaciones reservadas en materia de actividades de prevención, investigación o persecución de los delitos o de la impartición de justicia;
- 4) El interés protegido por la Constitución y las Leyes;
- 5) La conducción de las negociaciones y las relaciones internacionales; y,
- 6) La estabilidad económica, financiera o monetaria del país o la gobernabilidad.».

Para fortalecer la gobernanza en el sector forestal, el Instituto Nacional de Conservación y Desarrollo Forestal, Áreas Protegidas y Vida Silvestre (ICF) dispone de una Estrategia de Comunicación que servirá de guía para impulsar las comunicaciones del presente Acuerdo en Honduras.

La Estrategia de Comunicación es un documento orientador para facilitar la comunicación y así visibilizar los esfuerzos del país en la gestión forestal, buscando llegar a audiencias nacionales e internacionales. A la vez, plantea opciones para impulsar sinergias de trabajo entre multiactores (sector privado, sociedad civil y Pueblos Indígenas y Afrodescendientes de Honduras) para que, a través de la comunicación estratégica y coordinada, se aprovechen las oportunidades de comunicación existentes y emergentes.

Una mejor comprensión social de los esfuerzos de Honduras por impulsar el presente Acuerdo y de los beneficios sociales que traerá el fortalecimiento de la gobernanza forestal incentivará a la sociedad a participar activamente en la promoción de la gobernanza y contribuirá a la credibilidad en las instituciones públicas.

4. INFORMACIÓN POR PUBLICAR

4.1. Información que será publicada por el CCA

- a) Estructura y funcionamiento del CCA.
- b) Actas de las reuniones del CCA y resoluciones tomadas.

c) Informe anual del CCA, que contendrá, en particular, la información siguiente:

- los avances en la consecución de los objetivos del presente Acuerdo, que deberán realizarse en un plazo determinado, y todos los asuntos relativos a su aplicación;

- las cantidades de madera y productos de la madera importados a Honduras y las medidas adoptadas por las Partes para impedir las importaciones de madera y productos de la madera de origen ilegal, a fin de mantener la integridad del régimen de licencias FLEGT;

- los casos de incumplimiento del régimen de licencias FLEGT en Honduras, y las acciones adoptadas para resolverlos, incluyendo la denegación de solicitudes de licencias FLEGT;

- la cantidad de casos, y cantidad de madera y productos de la madera implicados, que ha llegado a las aduanas de la Unión sin licencia FLEGT;

- las acciones destinadas a impedir toda posibilidad de exportación de madera y productos de la madera de origen ilegal a mercados distintos de la Unión, o su comercialización en el mercado nacional;

- la lista de licencias FLEGT concedidas por Honduras;

- las cantidades de productos de la madera importados por la Unión en el marco del régimen de licencias FLEGT, según las partidas del Sistema Armonizado (SA) adecuadas, y según el Estado miembro de la Unión en que haya tenido lugar la importación.

d) Información general relativa a la auditoría independiente, incluyendo:

- términos de referencia de la auditoría independiente;

- anuncio de auditoría;

- mandato, informes de misión y de auditoría de la auditoría independiente;

- reclamaciones sobre el auditor y la auditoría independiente, y tratamiento de las mismas.

e) Manual de verificación de la legalidad, tal como está definido en el anexo II.

f) El calendario de aplicación del presente Acuerdo y un resumen de las actividades realizadas, con una valoración del avance en la implementación del mismo, lo que incluye información sobre el avance en la implementación de las medidas complementarias indicadas en el anexo VIII.

4.2. Información sobre la aplicación y el funcionamiento del presente Acuerdo

– Texto del presente Acuerdo, sus anexos y subsiguientes enmiendas.

4.2.1. Información sobre el SALH

– Documento del Sistema para Asegurar la Legalidad de los productos de la madera de Honduras (SALH),

– manual de verificación de la legalidad, tal como se define en el anexo II, y

– procedimiento de concesión de licencias FLEGT.

4.2.2. Información sobre estructuras y procedimientos del presente Acuerdo

– Listado de instituciones/organizaciones vinculadas al presente Acuerdo,

– estructura y funcionamiento de la Unidad de Verificación de la Legalidad, y

– estructura y funcionamiento de la Unidad de Licenciamiento FLEGT.

4.2.3. Documentos vinculados al presente Acuerdo

– Estrategia Nacional Contra la Tala Ilegal (ENCTI),
– Estrategia de Comunicación sobre el AVA FLEGT y el mejoramiento de la gobernanza en el sector forestal, y

– plan especial de regularización de la tenencia de la tierra.

4.3. Información geográfica

– División política administrativa,

– cobertura vegetal,

– áreas protegidas,

– microcuencas declaradas,

– planes de manejo forestal aprobados en terrenos de tenencia privada, nacional y municipal (ejidal),

– áreas inscritas en el Catálogo del Patrimonio Público Forestal Inalienable, y

– títulos de propiedad registrados a favor del ICF y títulos registrados de territorios de los Pueblos Indígenas y Afrodescendientes de Honduras.

4.4. Información sobre manejo y aprovechamiento forestal

– Planes de manejo aprobados durante el año,

- planes operativos anuales aprobados durante el año,
- planes de salvamento aprobados durante el año,
- planes especiales de sistemas agroforestales aprobados durante el año,
- certificados de plantación forestal expedidos durante el año,
- aprovechamientos de plantaciones forestales certificadas aprobados durante el año,
- aprovechamientos de bosque nacional bajo la modalidad de subasta (cuando se aplique),
- contratos de manejo para comunidades, grupos organizados y personas naturales o jurídicas,
- industrias forestales y planteles de venta inscritos en el ICF, y
- volúmenes de productos y subproductos aprovechados anualmente según tipo de autorización, tipo de bosque, tenencia de la tierra y región forestal.

4.5. Información sobre producción de madera

- Producción anual de madera transformada por tipo de bosque, por región forestal y por industria forestal.

4.6. Información sobre comercio internacional

- Registro de importación/exportación de productos de la madera con detalle de: volumen, tipo de productos y países de intercambio,
- publicación de precios de la madera a nivel nacional, y
- certificados CITES otorgados.

4.7. Ingresos administrativos

La percepción de todos los ingresos se efectúa según lo establecido en el artículo 503 del Reglamento General Forestal, mediante la utilización de formularios y pagos a la Tesorería General de la República.

Los ingresos percibidos por el ICF, en el uso de las facultades que la Ley le confiere, y en cumplimiento de las labores y funciones determinadas en la Ley Forestal y demás, se publicarán de oficio periódicamente a través de medios electrónicos o instrumentos computarizados y, a falta de estos, por medios escritos (artículo 13, LTAIP).

- a) Informe de ingresos por conceptos administrativos de la autoridad forestal (el ICF)

En cuanto a los aprovechamientos forestales y al pago de tasas, canon e impuestos, se determinó incluir para publicación lo siguiente:

- 1) Pago al ICF de gastos administrativos, derivados de la aprobación y seguimiento a los Planes de Manejo y Planes Operativos Anuales en bosques de tenencia privada y municipal (ejidal) (artículo 507 del Reglamento General

Forestal). Las tasas que hay que pagar a partir del día de entrada en vigor del presente Acuerdo se establecen en la Resolución GG-486-1996 (madera de pino) y la Resolución GG-MP-104-2007 (madera de latifoliados), que pueden modificarse. De presentarse modificaciones en el valor de las tasas por servicios, se publicarán los cambios en las nuevas resoluciones.

2) Pago de canon por tronconaje al ICF por el aprovechamiento de madera de pino o latifoliado en bosque de tenencia nacional, según lo establecido en el Acuerdo No. 033-2015, expedido por el ICF, que puede ser modificado. De presentarse modificaciones en tales resoluciones, los cambios serán publicados.

b) Informes de otros ingresos

1) Pago de multas y sanciones por faltas y delitos establecidos por la Ley Forestal y su Reglamento. En materia de faltas forestales, las multas y sanciones las determina y

2) administra el ICF, según lo establecido en el Reglamento Especial para la Aplicación de Multas y Sanciones por la Comisión de Faltas Administrativas Forestales (Acuerdo ICF No. 010-2014).

4.8. Faltas y delitos forestales

La información de todos los casos de delitos forestales ventilados en los juzgados y sobre los cuales existe sentencia firme.

5. MECANISMOS DE DIVULGACIÓN

Las Partes se comprometen a garantizar transparencia en las acciones realizadas en el marco del presente Acuerdo. Desde esta perspectiva, en caso de petición específica proveniente de otro actor del sector, permitirán el acceso a cualquier información que se considere útil.

Los medios y canales para hacer pública la información deberán incluir, en particular, los siguientes elementos:

Informes oficiales y medios impresos

– La información del sector forestal de Honduras se publica en el Anuario Estadístico Forestal del ICF, en el que se da a conocer al público en general el accionar del sector forestal. Adicionalmente, se promoverán alianzas con diferentes actores del sector forestal, para invertir recursos en medios impresos (boletines, trifolios, carteles y otros) y publicar información puntual. La Unión publica los acuerdos voluntarios de asociación FLEGT en el Diario Oficial de la Unión Europea. El informe anual del AVA FLEGT para cada país es otro medio impreso que informa sobre estos acuerdos.

Sitios en internet

– El ICF creará una sección en su sitio web donde se establecerán los vínculos necesarios con las instituciones y organizaciones involucradas en el presente Acuerdo. La información geográfica del sector forestal hondureño se publicará en el Geoportal del ICF.

– La Unión publicará en las páginas web de la Delegación de la Unión Europea en Honduras y de la Comisión Europea la información del CCA (punto 4.1), del texto del presente Acuerdo (punto 4.2), y el vínculo a la página web del ICF.

Otros medios de divulgación

- plataformas multiactores,
- sesiones públicas,
- conferencias de prensa,
- videos, y
- radio y televisión.

6. INFORMACIÓN DE OTROS ACTORES

En el marco de la transparencia, las instituciones públicas, Organizaciones No Gubernamentales (ONG), Organizaciones Privadas de Desarrollo (OPD) y proyectos que ejecuten acciones vinculadas con el sector forestal deberán establecer mecanismos de coordinación con el ICF para facilitar al público el acceso a la información generada sobre el presente Acuerdo y sobre los esfuerzos de mejoramiento de la gobernanza en el sector forestal, en sus sitios web y a través del sitio web de ICF. También deberán ser de conocimiento público, a través de la sección que se creará en la página oficial de ICF, los eventos que realicen estas organizaciones.

Se mejorarán los mecanismos de comunicación para que las gestiones de apoyo ante la Unión, vinculadas al sector forestal,

sean del conocimiento del ICF, cuando estas las realicen otras instituciones u organizaciones. Para ello, las Partes acuerdan organizar reuniones de concertación de manera regular entre el ICF y la Delegación de la Unión Europea en Honduras.

ANEXO X

Comité Conjunto de Aplicación

En aplicación del artículo 19 del presente Acuerdo, las Partes acuerdan establecer una estructura de seguimiento y toma de decisiones denominada «Comité Conjunto de Aplicación» (CCA). El CCA será responsable de asegurar la aplicación y supervisión del presente Acuerdo, incluida la gestión de la auditoría independiente. El CCA facilitará, asimismo, el diálogo y el intercambio de información entre las Partes. La conformación y participación en el CCA refleja la existencia de los distintos grupos de actores del sector forestal hondureño, sector público, sector privado, sociedad civil, Pueblos Indígenas y Afrodescendientes de Honduras, comunidades y otros, si fuera necesario.

En particular, el CCA debe:

- a) En lo que se refiere a la gestión del presente Acuerdo:
 1. Publicar un informe anual sobre la aplicación del presente Acuerdo con relación al anexo IX.
 2. Tras la evaluación del funcionamiento del Sistema para Asegurar la Legalidad de los productos de la madera de

Honduras (SALH) y basándose en los criterios de evaluación contemplados en el anexo VII, recomendar la fecha de puesta en marcha del régimen de licencias FLEGT.

3. Elaborar, revisar, actualizar y validar documentos y modalidades de aplicación del presente Acuerdo, como por ejemplo el Manual de verificación del SALH, las líneas directrices para la implementación de las medidas complementarias y de apoyo, y el calendario de aplicación del presente Acuerdo.

4. Sobre la base de estos documentos y modalidades de aplicación bajo su responsabilidad, estudiar los progresos realizados en los objetivos y plazos fijados para las distintas acciones relacionadas con el presente Acuerdo y su aplicación, y proponer y adoptar medidas destinadas a mejorar el funcionamiento del presente Acuerdo.

5. Analizar y registrar todas las modificaciones necesarias del presente Acuerdo. El CCA analizará también, al menos cada dos años, las eventuales necesidades de revisión y actualización del presente Acuerdo, para tomar en cuenta los cambios relevantes que hayan sucedido en el marco regulatorio, administrativo e institucional de Honduras.

6. Tratar los problemas planteados por cualquiera de las Partes y solucionar todos los conflictos que puedan surgir en el proceso de aplicación del artículo 11 del presente Acuerdo.

7. Tratar los problemas planteados por cualquiera de las Partes y solucionar todos los conflictos que puedan surgir en el proceso de aplicación del artículo 24 del presente Acuerdo.

8. Publicar informes y memorandos que elabore el CCA, de forma transparente.

b) En lo que se refiere al seguimiento y evaluación del presente Acuerdo:

1. Acordar una metodología para el seguimiento y evaluación de la implementación y del impacto del presente Acuerdo.

2. Asegurar el seguimiento del progreso general de la aplicación del presente Acuerdo, incluido el funcionamiento del SALH.

3. Llevar a cabo misiones conjuntas regulares, con el fin de estudiar la efectividad del presente Acuerdo y su impacto, con base en la información disponible.

4. Hacer un seguimiento de la situación del mercado, elaborando informes al respecto a intervalos regulares; encargando estudios, en caso necesario, y recomendando las medidas que se deba adoptar en función de la información recabada sobre la situación del mercado de productos de la madera.

5. Evaluar el impacto social, económico y medioambiental del presente Acuerdo, según las buenas prácticas y los criterios pertinentes que acuerden las Partes, y ocuparse de cualquier problema que la evaluación ponga de manifiesto.

6. Identificar las dificultades asociadas con la aplicación del presente Acuerdo, y sugerir medidas adecuadas para solucionarlas.

c) En lo que se refiere a la auditoría independiente del presente Acuerdo:

1. Dar su no objeción al nombramiento del auditor independiente seleccionado por las Partes y, de ser necesario, a su renovación contractual.

2. Validar el manual de procedimientos y el calendario de trabajo de la auditoría independiente, con arreglo al anexo VI.

3. Examinar y dar por aceptados los informes de la organización encargada de la auditoría independiente, examinar los reclamos relativos al funcionamiento del régimen de licencias FLEGT, y gestionar en el territorio de cualquiera de las Partes la implementación de las recomendaciones.

4. Solicitar informes adicionales específicos a la auditoría independiente, en caso de requerirse.

5. Examinar los reclamos relacionados con el trabajo de la organización encargada de la auditoría independiente y acordar las medidas que se deben adoptar.

6. Publicar informes de la auditoría independiente del SALH, con arreglo a los anexos VI y IX.

7. Supervisar, en su caso, las medidas adoptadas para solucionar los problemas detectados por la auditoría independiente.

d) Respecto a la implicación de las partes interesadas en la aplicación y el seguimiento del presente Acuerdo:

1. Adoptar las medidas adecuadas para promocionar la participación de las partes interesadas en la aplicación del presente Acuerdo.

2. Proponer y dar seguimiento a las recomendaciones sobre desarrollo de las capacidades para el éxito en la aplicación del presente Acuerdo y, si procede, sobre la necesidad de aumentar las capacidades y la participación del sector privado, la sociedad civil, las comunidades locales y los Pueblos Indígenas y Afrodescendientes de Honduras en la aplicación del presente Acuerdo, de conformidad con las leyes y reglamentos relacionados con la gestión forestal en Honduras.

3. En caso necesario, establecer grupos de trabajo u otros órganos subsidiarios para ámbitos de trabajo que requieran conocimientos específicos o los puntos de vista de las partes interesadas.

4. Aprobar el reglamento del CCA y dar seguimiento a su implementación.

ARTÍCULO SEGUNDO: El presente Acuerdo entrará en vigor a partir de la fecha de su publicación en el Diario Oficial “La Gaceta”.

COMUNÍQUESE Y PUBLÍQUESE

CARLOS ALBERTO MADERO ERAZO,
SECRETARIO DE ESTADO COORDINADOR
GENERAL DEL GOBIERNO

Por delegación del Presidente de la República. Acuerdo
Ejecutivo No. 043-2020 publicado en fecha 07 de octubre
de 2020 en el Diario Oficial "La Gaceta"

LISANDRO ROSALES BANEGAS
SECRETARIO DE ESTADO EN LOS DESPACHOS
DE RELACIONES EXTERIORES Y COOPERACIÓN
INTERNACIONAL

ARTÍCULO 2.- Autorizar al Instituto Nacional de
Conservación y Desarrollo Forestal, Áreas Protegidas y Vida
Silvestre (ICF), para publicar en su sitio Web Oficial, los
Anexos del Acuerdo relacionado en el Artículo precedente.

ARTÍCULO 3.- El presente Decreto entrará en vigencia
a partir del día de su publicación en el Diario Oficial "La
Gaceta".

Dado en la ciudad de Tegucigalpa, municipio del Distrito
Central, en la Sesión celebrada por el Congreso Nacional de
manera virtual, a los veintinueve días del mes de junio de
dos mil veintiuno.

MARIO ALONSO PÉREZ LÓPEZ
PRESIDENTE

JOSÉ TOMÁS ZAMBRANO MOLINA
SECRETARIO

ROSSEL RENÁN ONESTROZA MARTÍNEZ
SECRETARIO

Al Poder Ejecutivo
Por Tanto: Ejecútese

Tegucigalpa, M.D.C., 29 de octubre de 2021

JUAN ORLANDO HERNÁNDEZ ALVARADO
PRESIDENTE DE LA REPÚBLICA

EL SECRETARIO DE ESTADO EN LOS DESPACHOS
DE RELACIONES EXTERIORES Y COOPERACIÓN
INTERNACIONAL

LISANDRO ROSALES BANEGAS

Sección "B"

AVISO DE LICITACIÓN PÚBLICA NACIONAL (LPN) No. 20-2021-HE-ACAM

Tegucigalpa, Honduras, C.A.
Noviembre 2021

HOSPITAL ESCUELA

LICITACIÓN PÚBLICA NACIONAL (LPN) N°. 20-2021-HE-ACAM

El Hospital Escuela en aplicación de los Artículos 26,32,38 y, 46 de la Ley, de Contratación del Estado por este medio invita a presentar ofertas para el suministro de:

"ADQUISICIÓN DE COMPRESOR DE AIRE MEDICO PARA EL HOSPITAL ESCUELA"

Esta compra será financiada con fondos Nacionales.

El Pliego de Condiciones estará disponible a partir del día posterior a esta publicación, en horario de Lunes a Viernes de 7:30 a.m. a 3:30 p.m. en la siguiente dirección: Dirección de Gestión Administrativa y financiera, primer piso del Edificio Bloque Materno Infantil, Hospital Escuela, Boulevard Suyapa, calle "La Salud", Tegucigalpa, M.D.C., F.M., los Pliegos de esta Licitación poseen un valor no reembolsable de QUINIENTOS LEMPIRAS EXACTOS (L 500.00), que deberán ser depositados a nombre del Hospital Escuela en Banco LAFISE S.A. en cuenta de cheques N° 104503000209. El Pliego de Condiciones deberá ser solicitado mediante nota que indique su interés en participar en el proceso de Licitación Pública, acompañada del comprobante de pago, números de teléfono y dirección de correo electrónico de la persona a cargo del proceso.

La recepción de la oferta deberá presentarse en sobre cerrado en la Dirección de Gestión Administrativa y Financiera desde el día posterior a esta publicación hasta la fecha de la apertura, misma que se efectuará en un acto público en el Auditorio Dr. Enrique Aguilar Paz, ubicado en el Primer Piso del Hospital Escuela, Boulevard Suyapa, Calle "La Salud", Tegucigalpa. M.D.C. el día **MIÉRCOLES 15 DE DICIEMBRE DE 2021, la hora límite de recepción de ofertas será a las nueve y cuarenta y cinco de la mañana (9:45 a.m.)**, hora oficial de la República de Honduras, acto seguido se procederá a la apertura de los sobres que contengan las ofertas a las diez de la mañana en punto (10:00 a.m.).

La oferta deberá estar acompañada de una **Garantía de Mantenimiento de Oferta en Original a nombre del HOSPITAL ESCUELA**, con una vigencia de **Ciento Veinte (120) días calendario** contados a partir el día de la apertura de la oferta y por un Monto equivalente al **Dos por Ciento (2%)**, del valor total de la oferta expresada en Lempiras. El acto de apertura se efectuará en presencia de representantes del Hospital Escuela, Oferentes o sus Representantes y Veedores Sociales.

Consultas:

Para consultas o información dirigirse a la Dirección de Gestión Administrativa y Financiera hasta diez (10) días antes de la presentación de la oferta mediante nota en físico y/o correo Electrónico martha.rodriguez@hospitalescuela.edu.hn con copia a licitaciones@hospitalescuela.edu.hn

ABG. STEFANY MORENO MARTINEZ
DIRECTORA DE GESTIÓN ADMINISTRATIVA
Y FINANCIERA a.i.
HOSPITAL ESCUELA

4 D. 2021.

AVISO DE LICITACIÓN PÚBLICA NACIONAL**No. 21-2021-HE-ARBV****Tegucigalpa, Honduras C.A., noviembre 2021****HOSPITAL ESCUELA****LICITACIÓN PÚBLICA NACIONAL****Nº. 21-2021-HE-ARBV**

El Hospital Escuela en aplicación de los Artículos 26, 32, 38 y 46 de la Ley de Contratación del Estado, por este medio invita a presentar ofertas para el suministro de:

“ADQUISICIÓN DE REPUESTOS PARA TRES (3) BOMBAS DE VACIO DEL HOSPITAL ESCUELA”

Esta compra será financiada con fondos Nacionales.

El Pliego de Condiciones estará disponible a partir del día lunes 22 de noviembre del 2021, en el horario de **Lunes a Viernes de 7:30 a.m. a 3:30 p.m.**, en la siguiente dirección: Dirección de Gestión Administrativa y Financiera, primer piso del Edificio Bloque Materno Infantil, Hospital Escuela, Boulevard Suyapa, calle “La Salud”, Tegucigalpa, M.D.C., F.M., Los Pliegos de esta Licitación poseen un valor no reembolsable de **QUINIENTOS LEMPIRAS EXACTOS (L 500.00)**, que deberán ser depositados a nombre del Hospital Escuela en Banco LAFISE S.A. en cuenta de cheques N° 104503000209. El Pliego de Condiciones deberá ser solicitado mediante nota que indique su interés en participar en el proceso de Licitación Pública, acompañada del comprobante de pago, números de teléfono y dirección de correo electrónico.

La recepción de la oferta deberá presentarse en sobre cerrado en la Dirección de Gestión Administrativa y

Financiera desde el día lunes 22 de noviembre hasta la fecha de la apertura, misma que se efectuará en un acto público en el Auditorio Dr. Enrique Aguilar Paz, ubicado en el Primer Piso del Hospital Escuela, Boulevard Suyapa, Calle “La Salud”, Tegucigalpa, M.D.C., el día **miércoles 29 de diciembre 2021**, la hora límite de recepción de ofertas será a las nueve y cuarenta y cinco de la mañana (9:45 a.m.), hora oficial de la República de Honduras, acto seguido se procederá a la apertura de los sobres que contengan las ofertas a las diez de la mañana en punto (10:00 a.m.).

La oferta deberá estar acompañada de una **Garantía de Mantenimiento de Oferta en Original** a nombre del **HOSPITAL ESCUELA**, con una vigencia de noventa (90) días calendario contados a partir del día de la apertura de la oferta y por un monto equivalente al Dos por Ciento (2%), del valor total de la oferta expresada en Lempiras. El acto de apertura se efectuará en presencia de representantes del Hospital Escuela y los Oferentes o sus Representantes.

Consultas:

Para consultas o información dirigirse a la Dirección de Gestión Administrativa y Financiera hasta diez (10) días antes de la presentación de la oferta mediante nota en físico y/o correo Electrónico martha.rodriguez@hospitalescuela.edu.hn con copia a licitaciones@hospitalescuela.edu.hn

ABG. STEFANY MORENO MARTINEZ
DIRECTORA DE GESTIÓN ADMINISTRATIVA Y
FINANCIERA a.i.
HOSPITAL ESCUELA

4 D. 2021.

Poder Judicial

Honduras

**JUZGADO DE LETRAS DE LA SECCIÓN JUDICIAL
DE CHOLUTECA**

AVISO DE TÍTULO SUPLETORIO

La suscrita, Secretaria del Juzgado de letras de la Sección Judicial de Choluteca, al público en general y para los efectos de ley **HACE SABER:** Que la Abogada **SCARLETH MELISSA HERNANDEZ VALLEJO**, quien actúa en su condición de Apoderada legal de la señora **NELYS DINORA GUTIERREZ HUETE**, hondureña, con domicilio en Colonia "Cristo de Esquipulas" de esta Ciudad de Choluteca, con Tarjeta de Identidad **No.0606-1995-00444**, presentó a este Juzgado Solicitud de Título Supletorio de siete (7) lotes de tierra de Veintinueve punto sesenta y cuatro manzanas de extensión superficial de Naturaleza Jurídica los cuales se detallan de la manera siguiente: **Lote No.1)** Un predio ubicado en la Aldea Río Grande, municipio de El Triunfo, departamento de Choluteca, Mapa Final: **JB-11**, Extensión del predio **03 Has, 72 as, 99.92 Cas**, Naturaleza Jurídica **SITIO PRIVADO.-** Santa Teresa.- el cual tiene las colindancias siguientes: **AL NORTE**, colinda con **VICTOR GALEANO, MANUEL DAVILA; AL SUR; con RIO GUALE DE POR MEDIO CON AGUSTIN GONZALES, ALONZO GONZALES AL ESTE; Con DIGNO CASTRO, DONALDO GONZALES, ROBERTO ALVARADO, y AL OESTE; Con NICOMEDES VELASQUEZ. Lote No. 2)** Un predio ubicado en el Caserío Santa Teresa Abajo, Aldea Santa Teresa, municipio de El Triunfo, departamento de Choluteca Mapa Final: **JB-11**, Extensión del predio **03 Has, 22 as, 99.04 Cas** equivalente a 4 manzanas más **6325.12** varas cuadradas, Naturaleza Jurídica **SITIO PRIVADO.-** Santa Teresa.- Con las colindancias siguientes: **AL NORTE**, colinda con **JULIA CASTRO, ALONZO GONZALES, AGUSTIN GONZALES, RIO GUALE DE POR MEDIO CON ROBERTO ALVARADO; AL SUR, con PEDRO QUIÑONEZ, ELIU QUIÑONEZ, ENCAJONADA DE POR MEDIO CON MARTHA CARRANZA,**

NELYS DINORA GUTIERREZ HUETE; AL ESTE, con **RUBÉN MUÑOZ, JUANA GONZALES, RIO DE POR MEDIO CON ROBERTO ALVARADO; Y, AL OESTE**, con **ELIU QUIÑONEZ, PEDRO QUIÑONEZ, ALICIA GONZALES, JULIA CASTRO. Lote No. 3)** Un predio ubicado en el Caserío Santa Teresa Abajo, Aldea: Santa Teresa, municipio de El Triunfo, departamento de Choluteca, Mapa Final: **JB-11**, extensión del predio: **01 Has, 15 as, 00.41 Cas**, equivalente a 1 manzanas más **6494.54** varas cuadradas, Naturaleza Jurídica **SITIO PRIVADO.-** Santa Teresa.- Con las colindancias siguientes: **AL NORTE**, colinda con **ALICIA GONZALES, ENCAJONADA DE POR MEDIO CON NELYS DINORA GUTIERREZ HUETE, JUANA GONZALES; AL SUR, con ARGELIA GONZALES; AL ESTE, Con ALICIA GONZALES; AL OESTE, con ARGELIA GONZALES, MARTHA CARRANZA, ENCAJONADA DE POR MEDIO CON NELYS DINORA GUTIERREZ HUETE. Lote No. 4.** Un predio ubicado en la Aldea Río Grande, municipio de El Triunfo, departamento de Choluteca, Mapa Final. **JB-11**, extensión del predio **03 Has. 68 as, 28.56 Cas**, equivalente a 5 manzanas más **2821.62** varas cuadradas, Naturaleza Jurídica **SITIO: PRIVADO.-** Santa Teresa.- con las colindancia siguientes: **AL NORTE**, colinda con **DIGNO HERNANDEZ; AL SUR, ARGELIA GONZALES, CASIMIRO HERNANDEZ; ALESTE, con FRANCISCO GARCIA, ARGELIA GONZALES; AL OESTE, con CASIMIRO HERNANDEZ, ENCAJONADA DE ACCESO, JUAN CASTRO, DIGNO HERNANDEZ.- Lote No. 5.** Un predio ubicado en El Caserío Santa Teresa Abajo, Aldea: Santa Teresa, municipio de El Triunfo, departamento de Choluteca, Mapa Final **JB-11**, extensión del predio **01 Has, 90 as, 36.78 Cas**, equivalente a 2 manzanas más **7303.63** varas, Naturaleza Jurídica **SITIO PRIVADO.-** Santa Teresa con las colindancias siguientes: **AL NORTE**, colinda con **ALICIA GONZALES, RIO GUALE DE POR MEDIO CON REYNA GONZALES; AL SUR, con CLEMENTINA GUTIERREZ; AL ESTE, con CLEMENTINA GUTIERREZ, RIO GUALE DE POR MEDIO CON REYNA GONZALES; AL OESTE,**

con ENCAJONADA DE ACCESO, CLEMENTINA GUTIERREZ, ALICIA GONZALES. Lote No. 6. Un predio ubicado en El Caserío Santa Teresa Abajo; Aldea Santa Teresa, municipio de El Triunfo, departamento de Choluteca, Mapa Final; **JB-11**, extensión del predio; **05 Has, 16 as, 81.33 Cas**, equivalente a 7 manzanas más **4124.31** varas cuadradas, Naturaleza Jurídica **SITIO: PRIVADO.-** Santa Teresa, con las colindancias siguientes; **AL NORTE**, colinda con **CAYETANO GONZALES, ARGELIA GONZALES, JOSE GUTIERREZ, ENCAJONADA DE POR MEDIO CON NELYS DINORA GUTIERREZ HUETE; AL SUR**, con **CRISTINA ALVARADO, MODESTA PASTRANA, RAMON HUETE; AL ESTE**, con **CLEMENTINA GUTIERREZ, MANUEL DAVILA; AL OESTE**, con **RAMON HUETE, MODESTA PASTRANA, AMINTA GUTIERREZ, CLEMENTINA GUTIERREZ. Lote No. 7**. Un Predio ubicado en el Caserío Santa Teresa Abajo, Aldea Santa Teresa, municipio de El Triunfo, departamento de Choluteca, Mapa Final: **JB-11**, extensión del predio **01 Has, 80 as, 53.47 Cas**, equivalente a 2 manzanas más **5893.32** varas cuadradas Naturaleza Jurídica **SITIO PRIVADO.-** Santa Teresa, con las colindancias siguientes: **AL NORTE**, colinda con **ROSINDA GONZALES, CLEMENTINA GUTIERREZ; AL SUR**, con **TEODORA VALLEJO, AMINDA GUTIERREZ, ENCAJONADA DE POR MEDIO CON NELYS DINORA GUTIERREZ HUETE; AL ESTE**, con **AMINDA GUTIERREZ; AL OESTE**, con **TEODORA VALLEJO, CALLE DE POR MEDIO CON TEODORA VALLEJO**. Dicho lote lo ha poseído en forma quieta, pacífica y no interrumpida por más de catorce años consecutivos.

Choluteca, 12 de octubre del año 2021

ABG. AIDA ESPERANZA GODOY CARRANZA
SECRETARIA

4 N., 4 D. 2021 y 4 E. 2022

JUZGADO DE LETRAS
CONTENCIOSO ADMINISTRATIVO

AVISO

La infrascrita, Secretaria del Juzgado de Letras de lo Contencioso Administrativo, en aplicación del artículo 50 de la Ley de esta jurisdicción, a los interesados y para los efectos legales correspondientes, **HACE SABER:** Que en fecha 31 de agosto del año 2021 la abogada Rita Isabel Romero representante procesal del Patronato Pro mejoramiento comunidad de Guapinol, Patronato Pro mejoramiento comunidad de Bado de ancho; Patronato Pro mejoramiento comunidad de San Pedro, las Brisas, Patronato Pro mejoramiento comunidad de San Pedro de las Minas, Patronato Pro mejoramiento comunidad de Malafalda, Patronato Pro mejoramiento Comunidad de Cayo Sierra, Patronato Pro mejoramiento colonia el Toronjal y otros interpusieron demanda ante este Juzgado con orden de ingreso No.0801-2021-00372, contra el Instituto Hondureño de Geología y Minas (INHGEOMIN), interpone demanda ordinaria Contencioso Administrativa en contra del Instituto Hondureño de Geología y Minas por resolución administrativa dictada con infracción al ordenamiento jurídico vigente en materia de Derechos Humanos y de Protección Ambiental.- Se declare no ser conforme a derecho el acto administrativo emitido por INHGEOMIN impugnado declarando su nulidad. Reconocimiento del derecho de participación ciudadana en los procesos de adopción de decisiones sobre medio ambiente y desarrollo. - Cuantía indeterminada. - Se acompaña poder.

MARGARITA ALVARADO GALVEZ
SECRETARIA ADJUNTA

4 D. 2021.

AVISO DE LICITACIÓN PÚBLICA NACIONAL**No. 22-2021-HE-ALU****Tegucigalpa, Honduras C.A., Noviembre 2021****HOSPITAL ESCUELA****LICITACIÓN PÚBLICA NACIONAL****Nº. 22-2021-HE-ALU**

El Hospital Escuela en aplicación de los Artículos 26, 32, 38 y 46 de la Ley de Contratación del Estado, por este medio invita a presentar ofertas para el suministro de:

“ADQUISICIÓN DE DOS (2) LAVAMANOS QUIRURGICOS Y CUATRO (4) UPS DE 6KVA PARA EL HOSPITAL MOVIL”

Esta compra será financiada con fondos Nacionales.

El Pliego de Condiciones estará disponible a partir del día lunes 22 de noviembre del 2021, en el horario de **Lunes a Viernes de 7:30 a.m. a 3:30 p.m.**, en la siguiente dirección: Dirección de Gestión Administrativa y Financiera, primer piso del Edificio Bloque Materno Infantil, Hospital Escuela, Boulevard Suyapa, calle “La Salud”, Tegucigalpa, M.D.C., F.M., los Pliegos de esta Licitación poseen un valor no reembolsable de QUINIENTOS LEMPIRAS EXACTOS (L 500.00), que deberán ser depositados a nombre del Hospital Escuela en Banco LAFISE S.A. en cuenta de cheques N° 104503000209. El Pliego de Condiciones deberá ser solicitado mediante nota que indique su interés en participar en el proceso de Licitación Pública, acompañada del comprobante de pago, números de teléfono y dirección de correo electrónico.

La recepción de la oferta deberá presentarse en sobre cerrado en la Dirección de Gestión Administrativa y Financiera desde el día lunes 22 de noviembre hasta la fecha de la apertura, misma que se efectuará en un acto público en el Auditorio Dr. Enrique Aguilar Paz, ubicado en el Primer Piso del Hospital Escuela, Boulevard Suyapa, Calle “La Salud”, Tegucigalpa, M.D.C. el día **miércoles 29 de diciembre 2021**, la hora límite de recepción de ofertas será a la una y cuarenta y cinco de la tarde (1:45 p.m.), hora oficial de la República de Honduras, acto seguido se procederá a la apertura de los sobres que contengan las ofertas a las dos de la tarde en punto (2:00 p.m.).

La oferta deberá estar acompañada de una **Garantía de Mantenimiento de Oferta en Original** a nombre del **HOSPITAL ESCUELA**, con una vigencia de **noventa (90) días calendario** contados a partir del día de la apertura de la oferta y por un monto equivalente al **Dos por Ciento (2%)**, del valor total de la oferta expresada en Lempiras. El acto de apertura se efectuará en presencia de representantes del Hospital Escuela y los Oferentes o sus Representantes.

Consultas:

Para consultas o información dirigirse a la Dirección de Gestión Administrativa y Financiera hasta diez (10) días antes de la presentación de la oferta mediante nota en físico y/o correo Electrónico martha.rodriguez@hospitalescuela.edu.hn con copia a licitaciones@hospitalescuela.edu.hn

ABG. STEFANY MORENO MARTINEZ
DIRECTORA DE GESTIÓN ADMINISTRATIVA
Y FINANCIERA a.i.
HOSPITAL ESCUELA

4 D. 2021.

AVISO DE LICITACIÓN PÚBLICA NACIONAL (LPN)**No. 24-2021-HE-ACFLV****Tegucigalpa, Honduras C.A.,****Octubre 2021****HOSPITAL ESCUELA****LICITACIÓN PÚBLICA NACIONAL (LPN)****Nº. 24-2021-HE-ACFLV**

El Hospital Escuela, en aplicación de los Artículos 26, 32, 38 y 46 de la Ley de Contratación del Estado, por este medio invita a presentar ofertas para el suministro de:

“ADQUISICIÓN DE UNA CAMPANA DE FLUJO LAMINAR VERTICAL (CABINA DE SEGURIDAD CLASE II), PARA EL HOSPITAL ESCUELA”

Esta compra será financiada con fondos Nacionales.

El Pliego de Condiciones estará disponible a partir del día posterior a esta publicación, en horario de **Lunes a Viernes de 7:30 a.m. a 3:30 p.m.**, en la siguiente dirección: Dirección de Gestión Administrativa y Financiera, primer piso del Edificio Bloque Materno Infantil, Hospital Escuela, Boulevard Suyapa, calle “La Salud”, Tegucigalpa, M.D.C., F.M. Los Pliegos de esta Licitación poseen un valor no reembolsable de QUINIENTOS LEMPIRAS EXACTOS (L 500.00), que deberán ser depositados a nombre del Hospital Escuela en Banco LAFISE, S.A. en cuenta de cheques N°. 104503000209. El Pliego de Condiciones deberá ser solicitado mediante nota que indique su interés en participar en el proceso de Licitación Pública, acompañada del comprobante de pago, números de teléfono y dirección de correo electrónico de la persona a cargo del proceso.

La recepción de la oferta deberá presentarse en sobre cerrado en la Dirección de Gestión Administrativa y Financiera desde el día posterior a esta publicación hasta la fecha de la apertura, misma que se efectuará en un acto público en el Auditorio Dr. Enrique Aguilar Paz, ubicado en el primer piso del Hospital Escuela, Boulevard Suyapa, Calle “La Salud”, Tegucigalpa. M.D.C., el día **LUNES 06 DE DICIEMBRE DE 2021, la hora límite de recepción de ofertas será a las nueve y cuarenta y cinco de la mañana (9:45 a.m.)**, hora oficial de la República de Honduras, acto seguido se procederá a la apertura de los sobres que contengan las ofertas a las diez de la mañana en punto (10:00 a.m.).

La oferta deberá estar acompañada de una **Garantía de Mantenimiento de Oferta en Original** a nombre del **HOSPITAL ESCUELA**, con una vigencia de **cientos veinte (120) días calendario** contados a partir del día de la apertura de la oferta y por un monto equivalente al **Dos por Ciento (2%)**, del valor total de la oferta expresada en Lempiras. El acto de apertura se efectuará en presencia de representantes del Hospital Escuela y los Oferentes o sus Representantes y Veedores Sociales.

Consultas:

Para consultas o información dirigirse a la Dirección de Gestión Administrativa y Financiera hasta diez (10) días antes de la presentación de la oferta mediante nota en físico y/o correo Electrónico martha.rodriguez@hospitalescuela.edu.hn con copia a licitaciones@hospitalescuela.edu.hn

ABG. STEFANY MORENO MARTINEZ
DIRECTORA DE GESTIÓN ADMINISTRATIVA
Y FINANCIERA a.i.
HOSPITAL ESCUELA

4 D. 2021.

República de Honduras

**COMISIÓN NACIONAL DE VIVIENDA Y
ASENTAMIENTOS HUMANOS**

Tel.2235-8092, 2221-0903 y 2221-1926 Ext. 1020,

www.convivienda.gob.hn

AVISO DE LICITACIÓN

La Comisión Nacional de Vivienda y Asentamientos Humanos -CONVIVIENDA, invita a las Empresas Mercantiles, que se encuentren legalmente constituidas en el país a presentar ofertas para que puedan participar en el siguiente proceso:

LICITACIÓN PÚBLICA NACIONAL

No. CONV-LPN-GAC-001-2022-02

**ADQUISICIÓN DE SERVICIOS DE SEGURIDAD
PARA EL EDIFICIO DE CONVIVIENDA.**

Fecha de Apertura: TRECE (13) DE ENERO de 2022

Hora: 10:15 a.m.

La licitación se efectuará conforme a los procedimientos de Licitación Pública Nacional (LPN) establecidos en la Ley de Contratación del Estado y su Reglamento. El financiamiento para la realización de la misma proviene de fondos nacionales.

Los interesados podrán adquirir los documentos de la presente licitación, mediante solicitud escrita a la **LICDA. ANA RUTH SARMIENTO, Directora de Administración General de CONVIVIENDA**, Edificio CONVIVIENDA, planta baja, del **miércoles 01**

de diciembre del año 2021 al viernes 07 de enero del año 2022, de 09:00 a.m. a 05:00 p.m.- Los documentos de la licitación también podrán ser examinados en el Sistema de Información de Contratación y Adquisiciones del Estado de Honduras, "HoduCompras" (www.hoducompras.gob.hn).

Las ofertas deberán presentarse en sobres cerrados, en la siguiente dirección: Colonia Lomas del Guijarro, Edificio CONVIVIENDA, Tegucigalpa M.D.C., en la Dirección de Administración General, planta baja y la apertura de las ofertas se realizarán en un acto público en **la Sala de Juntas, segundo piso, el día jueves trece (13) de enero del 2022**, a partir de las 10:15 a.m.

Las ofertas deberán estar acompañadas de una **Garantía de Mantenimiento de Oferta original, con una vigencia de 90 días hábiles contando a partir del día de apertura** de la oferta y por un monto equivalente al **Dos por Ciento (2%)** del valor total de la oferta expresada en Lempiras.

Para consultas o información dirigirse a la Dirección de Administración General, Sección de Recursos Materiales y Servicios Generales: Teléfono 2235-8092 y Correo Electrónico adquisiciones@convivienda.gob.hn y ana.sarmiento@convivienda.gob.hn.

Tegucigalpa, M.D.C., 01 de diciembre del 2021

ARQ. GABRIEL HENRIQUEZ ARMENTA
DIRECTOR EJECUTIVO
CONVIVIENDA

4 D. 2021

**JUZGADO DE LETRAS
CONTENCIOSO ADMINISTRATIVO**

República de Honduras, C. A

AVISO

La infrascrita, Secretaria del Juzgado de Letras de lo Contencioso Administrativo, en aplicación del artículo cincuenta 50 de la Ley de esta jurisdicción, a los interesados y para los efectos legales correspondientes, **HACE SABER:** Que en fecha veinticuatro (24) de marzo del dos mil veintiuno (2021), interpuso demanda ante este Juzgado la señora Sandra Yamilet Raudales Reyes, con orden de ingreso número **0801-2021-00242**, contra la Secretaría de Estado en el Despacho de Salud, incoando demanda por medio de la vía del proceso ordinario, para que se declare no conforme a derecho y en consecuencia se declara la nulidad de un acto presunto negativo creado por el silencio administrativo.- Reconocimiento de una situación jurídica individualizada y para su pleno reconocimiento que se adopten las medidas necesarias siguiente: que se ordene el pago de una deuda reconocida mediante un acto administrativo expreso de la administración más los intereses comerciales causados desde la fecha en que se haga efectivo el pago.- Con especial condena en costas.- Se acompañan documentos.-

**LIC. CINTHIA G. CENTENO
SECRETARIA ADJUNTA**

4 D. 2021

**Poder Judicial
Honduras**

AVISO DE TITULO SUPLETORIO

La suscrita, Secretaria, por Ley del Juzgado de Letras de la Sección Judicial de Santa Rosa de Copán, **HACE SABER:** Que en la solicitud de Título Supletorio promovida por la señora **ANA DILCIA TABORA ROQUE**, mayor de edad, casada, ama de casa, hondureña, con Tarjeta de Identidad número **0406-1973-00018**; con domicilio el municipio de Cucuyagua, Departamento de Copán, es dueña de un lote de terreno ubicado en el lugar El Nispero, jurisdicción del municipio de la Cucuyagua, departamento de Copán, el cual tiene la relación de medidas y colindancias siguientes: Del punto cero (0) al punto uno (1), con rumbo **Norte**, mide veinticuatro punto ochenta metros (**24.80 mts**), del punto uno (1) al punto dos (2), con rumbo **Este**, mide cuarenta y uno punto cero cero metros (**41.00 mts**), del punto dos (2) al punto tres (3) rumbo **Sur**, mide diez punto cincuenta metros (**10.50 mts**), del punto tres (3) al punto cuatro (4) rumbo **Oeste**, mide dieciocho punto sesenta metros (**18.60 mts**), de punto cuatro (4) al punto cinco (5) rumbo **Oeste**, mide dieciséis punto cero cero metros (**16.00 mts**); y, del punto cinco (5) al

punto cero (0) rumbo **Oeste**, mide diecisiete punto diez metros (**17.10 mts**); con un área total de **OCHOCIENTOS SESENTA Y TRES METROS CUADRADOS (863.00 m²)**, el cual tiene las medidas y colindancias siguientes: **Al Norte**, colinda con calle pública; **Al Sur**, colinda con Adelmo Lara; **Al Este**, colinda con Sebastián Tabora; y, **Al Oeste**, colinda con calle pública.- Dicho terreno lo ha poseído en forma quieta, pacífica y no interrumpida por más de diez años.- Lo que será afirmado por los testigos **MARIANO LARA, DANIA FLORISBELLA RIVERA ZELAYA Y DIGNA RODRIGUEZ ZELAYA.**-

Santa Rosa de Copán, 26 de octubre del año 2021

**ABG. MIRNA LETICIA HERNÁNDEZ
SECRETARIA**

4 N., 4 D. 2021 y 4 E. 2022

GOBIERNO DE LA REPÚBLICA DE HONDURAS
EMPRESA NACIONAL DE ARTES GRÁFICAS ENAG

PORQUE UNA PRIMERA IMPRESIÓN ES IMPORTANTE

NUESTROS SERVICIOS

- SERVICIO DE DISEÑO GRÁFICO
- AGENCIAS PERSONALIZADAS
- PLASTIFICACIÓN DE CARÁTULAS
- QUEMADO DE PLANCHAS CTP

IMPRESIÓN LITOGRÁFICA	TIPOGRAFÍA	EMPASTE FINO
OFFSET	TALONARIOS	LIBROS
LIBROS	CARNÉ	PAPELERAS
REVISTAS	TARJETAS DE BODA	ROMBOS
AFICHES	TARJETAS DE RELOJ	CARPETAS
TRIFOLIOS	FOLDER Y CARPETAS	
HOJAS VOLANTES	BOLSAS MANILA	SOBRES
CALENDARIOS	CAJAS PARA PASTEL	OFICINA
PAPEL MEMBRETADO	LETRAS DE CAMBIO	AÉREOS
ETIQUETAS	CARÁTULAS DE ESCRITURA	BLANCOS
CUADERNOS	TROQUELADOS	CON VENTANILLAS
AGENDAS		BOLSAS MANILA

NOS ESPECIALIZAMOS EN FULL COLOR

gacetadigital@enag.gob.hn
enag_tegucigalpa@hotmail.com
lagacetah@gmail.com
Teléfono: Teg. (504) 2230-1120/ SPS. 2552-2699