

# La Gaceta



**DIARIO OFICIAL DE LA REPUBLICA DE HONDURAS**

La primera imprenta llegó a Honduras en 1829, siendo instalada en Tegucigalpa, en el cuartel San Francisco, lo primero que se imprimió fue una proclama del General Morazán, con fecha 4 de diciembre de 1829.



Después se imprimió el primer periódico oficial del Gobierno con fecha 25 de mayo de 1830, conocido hoy, como Diario Oficial "La Gaceta".

AÑO CXXXVIII TEGUCIGALPA, M. D. C., HONDURAS, C. A.

MIÉRCOLES 20 DE ABRIL DEL 2016. NUM. 34,012

## Sección A

### Secretaría de Finanzas

ACUERDO NÚMERO 116-A

Tegucigalpa, M.D.C, 09 de marzo de 2016

**EL SECRETARIO DE ESTADO EN EL DESPACHO  
DE FINANZAS**

**CONSIDERANDO:** Que mediante el Artículo 1 del Decreto Ejecutivo Número PCM-082-2015 del 26 de noviembre de 2015 y publicado en el Diario Oficial "La Gaceta" el 10 de febrero de 2016, escinde la Dirección Adjunta de Rentas Aduaneras (DARA) de la Dirección Ejecutiva de Ingresos (DEI) y la adscribe a la Secretaría de Estado en el Despacho de Finanzas.

**CONSIDERANDO:** Que el Artículo 3 del Decreto Ejecutivo Número PCM-082-2015 ya citado, expresa que la Secretaría de Estado en el Despacho de Finanzas es la responsable, en lo conducente, de la administración del personal

### SUMARIO

**Sección A  
Decretos y Acuerdos**

<b>SECRETARÍA DE FINANZAS</b> Acuerdos Nos. 116-A, 116-B, 116-C.	A. 1- 4
<b>COMISIÓN REGULADORA DE ENERGÍA ELÉCTRICA CREE</b>	A.5-24

**Sección B  
Avisos Legales** B. 1-12  
Desprendible para su comodidad

y del patrimonio de la Dirección Adjunta de Rentas Aduaneras (DARA).

**CONSIDERANDO:** Que los Secretarios de Estado son colaboradores del Presidente de la República en la orientación, coordinación, dirección y supervisión de los órganos y entidades de la administración pública nacional, en el área de su competencia.

**CONSIDERANDO:** Que, conforme al Artículo 4, párrafo segundo, de la Ley de Procedimiento Administrativo, en defecto de disposición legal, el superior podrá delegar el ejercicio de sus funciones para asuntos concretos, siempre que la competencia sea atribuida genéricamente al Ramo de la Administración de que forman parte el superior y el inferior.

**POR TANTO:**

En la aplicación de los Artículos 247 de la Constitución de la República. 36, numeral 19; 116, 118 y de la Ley General de la Administración Pública. 3, 4, y 5 de la Ley de Procedimiento Administrativo. 60, numeral 8, del Reglamento de Organización, Funcionamiento y Competencias del Poder Ejecutivo y el Decreto Ejecutivo Número PCM-082-2015 del 26 de noviembre de 2015 y publicado en el Diario Oficial "La Gaceta" el 10 de febrero de 2016.

**ACUERDA:**

**PRIMERO:** Delegar en el ciudadano, **GERSON EDGARDO PINEDA GONZALEZ**, en el cargo nominal de Secretario Adjunto, asignado a la Dirección Adjunta de Rentas Aduaneras (DARA) la facultad de firmar en Representación de la Secretaria General, en el ámbito de su competencia: Autos, Resoluciones, Notificaciones, Citaciones y Emplazamientos, Comunicaciones; y otros inherentes a la Secretaria General.

**SEGUNDO:** El Delegado es responsable de la función delegada.

**TERCERO:** Hacer las transcripciones de Ley.

**CUARTO:** El presente Acuerdo deberá publicarse en el Diario Oficial "La Gaceta" y su efectividad será a partir del 14 de marzo del año 2016.

**COMUNIQUESE.**

**WILFREDO RAFAEL CERRATO RODRIGUEZ**  
**SECRETARIO DE ESTADO**

**CESAR VIRGILIO ALCERRO GUNERA**  
**SECRETARIO GENERAL**

**Secretaría de Finanzas****ACUERDO NÚMERO 116-B**

Tegucigalpa, M.D.C., 14 de marzo de 2016

**EL SECRETARIO DE ESTADO EN EL DESPACHO  
DE FINANZAS**

**CONSIDERANDO:** Que mediante el Artículo 1 del Decreto Ejecutivo Número PCM-082-2015 del 26 de noviembre de 2015 y publicado en el Diario Oficial "La Gaceta" el 10 de febrero de 2016, escinde la Dirección Adjunta de Rentas Aduaneras (DARA) de la Dirección Ejecutiva de Ingresos (DEI) y la adscribe a la Secretaría de Estado en el Despacho de Finanzas.

**CONSIDERANDO:** Que el Artículo 3 del Decreto Ejecutivo Número PCM-082-2015 ya citado, expresa que la Secretaría de Estado en el Despacho de Finanzas es la responsable, en lo conducente, de la administración del personal y del patrimonio de la Dirección Adjunta de Rentas Aduaneras (DARA).

***La Gaceta***

DIARIO OFICIAL DE LA REPÚBLICA DE HONDURAS  
DECANO DE LA PRENSA HONDUREÑA  
PARA MEJOR SEGURIDAD DE SUS PUBLICACIONES

**LIC. MARTHA ALICIA GARCÍA**  
Gerente General

**JORGE ALBERTO RICO SALINAS**  
Coordinador y Supervisor

EMPRESA NACIONAL DE ARTES GRÁFICAS  
**E.N.A.G.**

Colonia Miraflores  
Teléfono/Fax: Gerencia 2230-4956  
Administración: 2230-3026  
Planta: 2230-6767

CENTRO CÍVICO GUBERNAMENTAL

**CONSIDERANDO:** Que los Secretarios de Estado son colaboradores del Presidente de la República en la orientación, coordinación, dirección y supervisión de los órganos y entidades de la administración pública nacional, en el área de su competencia.

**CONSIDERANDO:** Que, conforme al Artículo 4, párrafo segundo, de la Ley de Procedimiento Administrativo, en defecto de disposición legal, el superior podrá delegar el ejercicio de sus funciones para asuntos concretos, siempre que la competencia sea atribuida genéricamente al Ramo de la Administración de que forman parte el superior y el inferior.

**POR TANTO:**

En la aplicación de los Artículos 247 de la Constitución de la República. 36, numeral 19; 116, 118 y de la Ley General de la Administración Pública. 3, 4, y 5 de la Ley de Procedimiento Administrativo. 60, numeral 8, del Reglamento de Organización, Funcionamiento y Competencias del Poder Ejecutivo y el Decreto Ejecutivo Número PCM-082-2015 del 26 de noviembre de 2015 y publicado en el Diario Oficial "La Gaceta" el 10 de febrero de 2016.

**ACUERDA:**

**PRIMERO:** Delegar en el ciudadano, **JESUS OLFREDO OLIVA VALLECILLO**, Director Adjunto de Rentas Aduaneras la facultad de firmar en el ámbito de su competencia: **1.** Autos, Providencias y Constancias, **2.** Resoluciones de ajustes o impuestos adicionales formulados a los contribuyentes considerados como pequeños, medianos y grandes; **3.** Resoluciones para autorizar notas de crédito y devoluciones solicitados o requeridos por contribuyentes considerados como pequeños, medianos y grandes; **4.** Convenios de pago de contribuyentes considerados como pequeños, medianos y grandes.

**5.** Resoluciones con imposición de Sanciones o Cierres Temporales de Negocios de contribuyentes considerados como pequeños, medianos y grandes. **6.** Contratos de Adhesión con la Dirección Adjunta de Rentas Aduaneras para lo cual deberá coordinar los pagos con la Gerencia Administrativa de Secretaría de Finanzas. **7.** Acuerdos, Contratos y Resoluciones en materia de personal, excepto la contratación de nuevo personal y cualquier otro tipo de acción que incremente la planilla salarial. **8.** Los procesos que la ley establece para las compras y contrataciones de bienes y servicios, hasta la emisión de la orden de pago.

**SEGUNDO:** En caso de ausencia o impedimento para ejercer el cargo, podrá delegar estas facultades.

**TERCERO:** El Delegado es responsable de la función delegada.

**CUARTO:** Hacer las transcripciones de Ley.

**QUINTO:** El presente Acuerdo deberá publicarse en el Diario Oficial "La Gaceta" y su efectividad será a partir del 14 de Marzo del año 2016.

**COMUNIQUESE.**

**WILFREDO RAFAEL CERRATO RODRIGUEZ**

**SECRETARIO DE ESTADO**

**CESAR VIRGILIO ALCERRO GUNERA**

**SECRETARIO GENERAL**

**Secretaría de Finanzas****ACUERDO NÚMERO 116-C**

Tegucigalpa, M.D.C, 09 de marzo de 2016

**EL SECRETARIO DE ESTADO EN EL DESPACHO  
DE FINANZAS**

**CONSIDERANDO:** Que mediante el Artículo 1 del Decreto Ejecutivo Número PCM-082-2015 del 26 de noviembre de 2015 y publicado en el Diario Oficial "La Gaceta" el 10 de febrero de 2016, escinde la Dirección Adjunta de Rentas Aduaneras (DARA) de la Dirección Ejecutiva de Ingresos (DEI) y la adscribe a la Secretaría de Estado en el Despacho de Finanzas.

**CONSIDERANDO:** Que el Artículo 3 del Decreto Ejecutivo Número PCM-082-2015 ya citado, expresa que la Secretaría de Estado en el Despacho de Finanzas es la responsable, en lo conducente, de la administración del personal y del patrimonio de la Dirección Adjunta de Rentas Aduaneras (DARA).

**CONSIDERANDO:** Que los Secretarios de Estado son colaboradores del Presidente de la República en la orientación, coordinación, dirección y supervisión de los órganos y entidades de la administración pública nacional, en el área de su competencia.

**CONSIDERANDO:** Que, conforme al Artículo 4, párrafo segundo, de la Ley de Procedimiento Administrativo, en defecto de disposición legal, el superior podrá delegar el ejercicio de sus funciones para asuntos concretos, siempre que la competencia sea atribuida genéricamente al Ramo de la Administración de que forman parte el superior y el inferior.

**POR TANTO:**

En la aplicación de los Artículos 247 de la Constitución de la República. 36, numeral 19; 116, 118 y de la Ley General de la Administración Pública. 3, 4, y 5 de la Ley de Procedimiento Administrativo 60, numeral 8, del Reglamento de Organización,

Funcionamiento y Competencias del Poder Ejecutivo y el Decreto Ejecutivo Número PCM-082-2015 del 26 de noviembre de 2015 y publicado en el Diario Oficial "La Gaceta" el 10 de febrero de 2016.

**ACUERDA:**

**PRIMERO:** Delegar en la ciudadana, **LESLY ARACELY RODRIGUEZ ARTEAGA**, asignada a la Secretaría Adjunta de la Dirección Adjunta de Rentas Aduaneras (DARA) la facultad de notificar, en el ámbito de su competencia: 1. Ajustes, 2. Liquidaciones o Reparos, 3. Emplazamientos o Citaciones, 4. Oficios; y, 5. Resoluciones.

**SEGUNDO:** La Delegada es responsable de la función delegada.

**TERCERO:** Hacer las transcripciones de Ley.

**CUARTO:** El presente Acuerdo deberá publicarse en el Diario Oficial "La Gaceta" y su efectividad será a partir del 14 de marzo del año 2016.

**COMUNIQUESE.**

**WILFREDO RAFAEL CERRATO RODRIGUEZ**  
**SECRETARIO DE ESTADO**

**CESAR VIRGILIO ALCERRO GUNERA**  
**SECRETARIO GENERAL**

**AVISO**

La infrascrita, Secretaria Administrativa de la Dirección General del Trabajo, al público en general y para los efectos de ley, **AVISA:** Que en fecha veintiocho de septiembre de dos mil quince, la Secretaría de Trabajo y Seguridad Social, reconoció la Personalidad Jurídica del **SINDICATO DE TRABAJADORES DE LA EMPRESA COATS HONDURAS, S.A. (SITRA-COATS)**, del domicilio en Choloma, departamento de Cortés, el cual ha quedado inscrito en el Tomo IV, Folio No. 717 del Libro de Registro de Organizaciones Sociales.

Tegucigalpa, M.D.C., 08 de abril de 2016.

**VILMA E. ZELAYA FERRERA**  
**SECRETARIA ADMINISTRATIVA**

20 A. 2016.

## **Comisión Reguladora de Energía Eléctrica Cree**

### **REGLAMENTO PARA EL CÁLCULO DE TARIFAS PROVISIONALES**

#### **CAPÍTULO I DISPOSICIONES GENERALES**

**Artículo 1.** El presente Reglamento contiene las instrucciones para que la Empresa Nacional de Energía Eléctrica, ENEE, calcule unas tarifas provisionales del servicio eléctrico. La Comisión Reguladora de Energía Eléctrica, CREE, está en el proceso de completar un reglamento para cálculo de tarifas el cual propone un método que requerirá mucha información de base que la ENEE

deberá reunir o crear. Entretanto, la ENEE debe elaborar un pliego tarifario provisional que-con base en la información que tiene actualmente disponible y con base en las mejores estimaciones posibles de aquellos datos que no tenga disponibles hoy – le permita recuperar los costos de una operación eficiente, asignando los costos a quienes los causan.

**Artículo 2.** A los efectos del presente reglamento, la tarifa para un usuario particular es un vector de precios que se aplica a un correspondiente vector de consumo. La medición deberá registrar separadamente las componentes del consumo. La ENEE calculará para cada categoría de usuarios un vector de precios con cinco componentes. La tabla siguiente muestra las componentes de precio y las correspondientes componentes de consumo.

<b>Componente de Precio</b>		<b>Componente de Consumo</b>
<b>Designación</b>	<b>Descripción</b>	
$p_1$	Cargo fijo mensual.	Un mes de disponibilidad del servicio para un usuario.
$p_2$	Precio de la potencia.	Demanda máxima de potencia registrada en el mes.
$p_3$	Precio de la energía en horas de demanda de punta.	Energía consumida en horas de punta durante el mes.
$p_4$	Precio de la energía en horas de demanda intermedia.	Energía consumida en horas de demanda intermedia durante el mes.
$p_5$	Precio de la energía en horas de demanda baja o de "valle".	Energía consumida en horas de valle durante el mes.

**Artículo 3.** Para los propósitos del cálculo de tarifas, la CREE define los siguientes bloques horarios:

<b>Clase de Día</b>	<b>Período de Punta</b>		<b>Período Intermedio</b>		<b>Período de Valle</b>	
	<b>Total Horas</b>	<b>Horario</b>	<b>Total Horas</b>	<b>Horario</b>	<b>Total Horas</b>	<b>Horario</b>
<b>Laborable</b>	10	9 a 16 18 a 21	9	5 a 9 16 a 18 21 a 24	5	0 a 5
<b>Sábado</b>	2	11 a 12 19 a 20	16	6 a 11 12 a 19 20 a 24	6	0 a 6
<b>Domingo o Feriado</b>	0		8	11 a 13 17 a 23	16	0 a 11 13 a 17 23 a 24

Por coherencia con la designación de los precios de energía, en lo que sigue, los bloques horarios se designarán también con los subíndices 3, 4 y 5: el bloque de punta se designará con el subíndice 3, el bloque intermedio se designará con el subíndice 4 y el bloque de valle se designará con el subíndice 5.

**Artículo 4.** Una vez determinadas las cinco componentes de precio para cada categoría de usuarios, la ENEE calculará, para el caso

$$pe_c = \frac{p_2}{730 \cdot FCP_c} + \sum_{b=3}^5 p_{bc} \cdot r_{bc}$$

Donde,

- $pe_c$  es el precio único que se aplicará a la energía consumida por usuarios de la categoría  $c$ .
- $p_2$  es el precio de la potencia.
- 730 es el número de horas promedio en un mes.
- $FCP_c$  es el factor de carga promedio del usuario individual de la categoría  $c$ .
- $p_{bc}$  con  $b$  igual a 3, 4, y 5, es el precio de la energía en el bloque horario  $b$  para los usuarios de la categoría  $c$ .
- $r_{bc}$  es la proporción en que los usuarios de la categoría  $c$  consumen energía en el bloque horario  $b$ , con  $\sum_{b=3}^5 r_{bc} = 1$

Para este cálculo, la ENEE utilizará el patrón típico de consumo de la categoría de que se trate, así como los factores y relaciones que se presentan en el Anexo 1. La ENEE determinará tarifas simples también para las categorías de servicio en media tensión y servicio en alta tensión, combinando los precios de energía por bloque horario en un único precio de energía. Esas tarifas comprenderán un cargo fijo, un precio de la potencia y un solo precio de energía. Este último se calculará aplicando el segundo término del lado derecho de la expresión del artículo 4. La ENEE aplicará las tarifas simples para estas categorías solamente por un período transitorio de seis meses, mientras adapta su sistema de información comercial para poder procesar las lecturas de consumo de energía por bloque horario.

de los pequeños consumos servidos en baja tensión – particularmente los pequeños consumos residenciales – unas tarifas más simples. Para esos pequeños consumos, las tarifas consistirán en el cargo fijo y un solo precio de energía. Este último será calculado como un precio monómico que comprende el precio de la potencia y los tres precios de la energía por bloque horario, usando la expresión siguiente:

## CAPÍTULO II

### REPRESENTACIÓN DE LA DEMANDA

**Artículo 5.** Para el cálculo de las tarifas, la ENEE partirá de las demandas de los usuarios, los que serán agrupados en cinco conjuntos o “categorías”:

- Residencial;
- Servicio General en Baja Tensión (comercios, oficinas, talleres, conectados en baja tensión);
- Alumbrado Público;
- Servicio en Media Tensión; y,
- Servicio en Alta Tensión.

**Artículo 6.** La clasificación de los usuarios en categorías se basa en el patrón de consumo de esos grupos y en el nivel de tensión al cual son servidos. No se utilizará categorías que respondan a otro criterio de clasificación como “gobierno” o “municipalidades”. Una instalación de naturaleza industrial propiedad del gobierno, servida en media tensión, deberá clasificarse en la categoría “servicio en media tensión”; unas oficinas del gobierno servidas en baja tensión, deberán clasificarse en la categoría “servicio general en baja tensión”.

**Artículo 7.** Para calcular su pliego tarifario provisional, la ENEE usará una caracterización de la demanda de cada categoría de cliente que refleje el patrón de consumo de dicha categoría, de modo que se pueda calcular la proporción en que cada categoría

de usuarios consume energía en cada uno de los bloques horarios arriba definidos.

**Artículo 8.** Para cada categoría de usuarios, la ENEE deberá determinar a partir de los datos de los últimos cinco años la tasa de crecimiento tanto del número de usuarios como de las ventas de energía, con base en las cuales proyectará el número de usuarios y la venta de energía para 2016, que es el año 1 del estudio. Antes de hacer este cálculo, la ENEE deberá filtrar su base de datos comercial para eliminar aquellos usuarios con consumo de 0 ó 1 kWh/mes cuya cuenta no haya tenido en los últimos seis meses ningún pago, ni arreglo de pago, ni reclamos. La ENEE deberá sumar, a la venta proyectada de energía en el año 1 a

usuarios de la categoría c, las pérdidas comerciales atribuibles a esa categoría. De esta manera, la ENEE representará la demanda total de una categoría de usuarios como la suma de las ventas proyectadas y las pérdidas comerciales atribuibles a ella. Para proyectar la demanda en los siguientes años del período de estudio, la ENEE aplicará las tasas de crecimiento del número de usuarios y de las ventas de energía. Esta última tasa la aplicará al total de ventas más pérdidas comerciales de la categoría.

**Artículo 9.** La ENEE asignará a las diferentes categorías de usuarios los kWh anuales de pérdidas comerciales como se indica en la tabla siguiente.

Desglose de pérdidas comerciales en por ciento				
Residencial	Servicio General en BT	Servicio en MT	Servicio en AT	Total
38.8	45.6	15.6	0	100

Con base en estos valores, la ENEE determinará para cada categoría de usuarios el porcentaje de su consumo total que corresponde a pérdidas comerciales.

**Artículo 10.** La ENEE representará la demanda agregada de cada categoría de usuarios bajo la forma de 24 potencias horarias para los tres días tipo del año: día laborable, sábado, y

domingo o día feriado. Las demandas se expresarán en “por unidad”, p. u., de la respectiva demanda máxima. La suma a lo largo del año, en un punto de la red, de las potencias horarias  $P_h$  expresadas en MW es igual a la energía anual correspondiente,  $W$ , expresada en MWh. Cuando las potencias horarias se expresan en p. u. de la demanda máxima respectiva, se tiene:

$$\sum_{h=1}^{8760} p_h = \sum_{h=1}^{8760} \frac{P_h}{D_{max}} = \frac{W}{D_{max}} = FC \cdot 8760 = HU$$

Donde,

$p_h$  es la potencia horaria expresada en p. u. de la demanda máxima.

FC es el factor de carga anual.

HU son las “horas de utilización” anuales de la demanda máxima.

**Artículo 11.** Con esta representación, el producto de las horas de utilización por la demanda máxima en MW es igual a la energía anual en MWh. Las horas de utilización divididas entre las 8760 horas del año dan el factor de carga. La relación entre horas de utilización, energía y demanda máxima es también válida para los bloques horarios; por ejemplo, la suma de las potencias horarias en p. u. durante las horas de punta es igual a las horas de utilización durante el período de punta, que multiplicadas por la demanda máxima, dan la energía correspondiente. Las horas de utilización son una forma de expresar las correspondientes energías.

**Artículo 12.** Para cada categoría de usuarios, la ENEE deberá sumar las horas de utilización sobre cada uno de los bloques horarios para un período de un año. Un año ordinario está formado por 251 días laborables, 52 sábados y 62 domingos y feriados. Luego, la ENEE calculará la proporción en que las horas de utilización totales para cada categoría de usuarios se reparten entre el bloque horario de punta, el bloque horario intermedio y el bloque horario de valle. Para ello dividirá las horas de utilización en cada bloque horario entre las horas de utilización totales en el año.

### CAPÍTULO III

#### REPRESENTACIÓN DE LA RED ELÉCTRICA

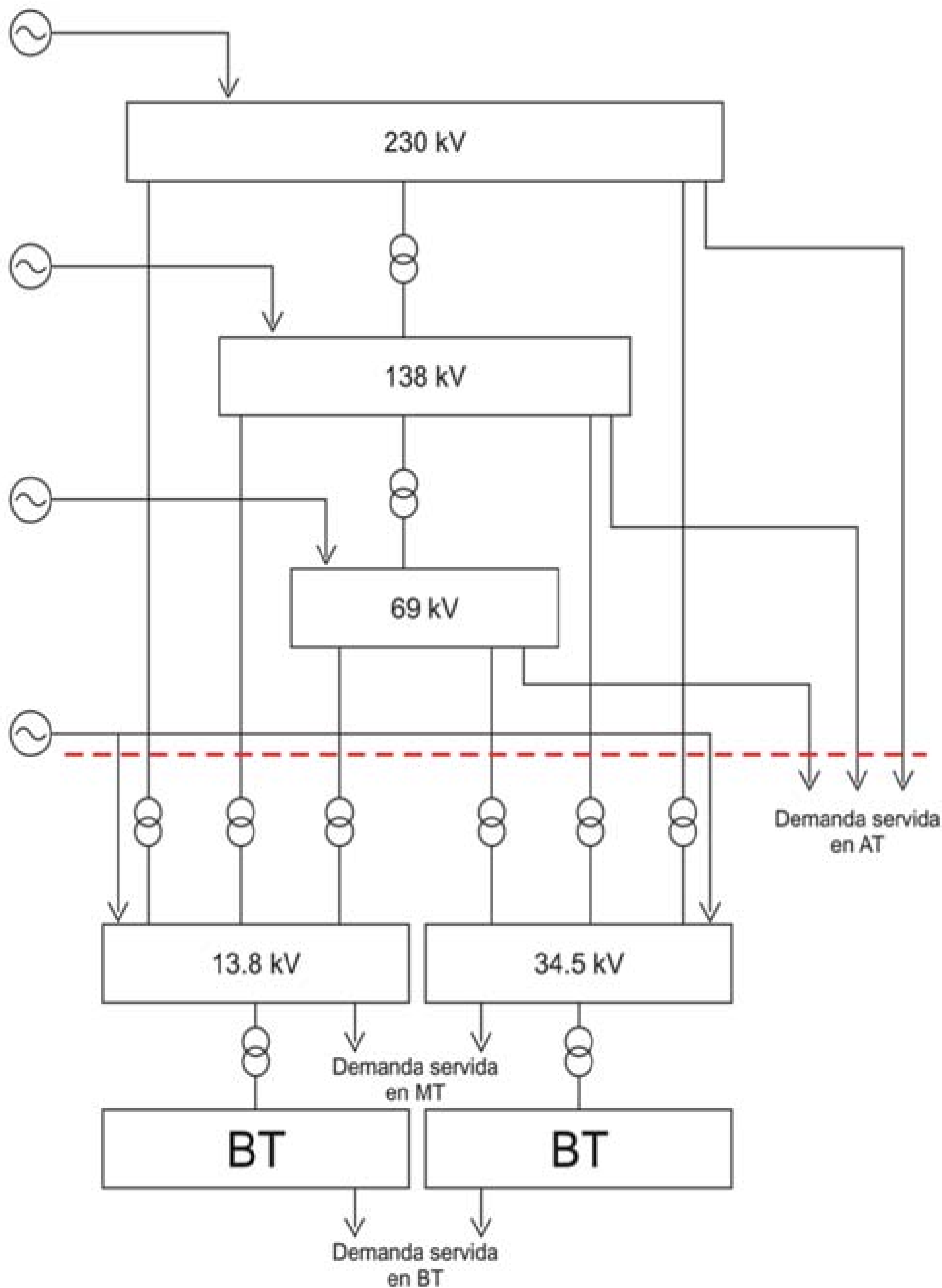
**Artículo 13.** Para el cálculo de las tarifas, la ENEE representará la red eléctrica según el diagrama esquemático mostrado en la página siguiente, que la muestra como un conjunto de módulos conectados entre

sí y conectados además, por una parte, a las centrales generadoras y, por otra, a los consumidores de las diferentes categorías. La frontera entre la Generación-Transmisión y la Distribución se sitúa en el lado de alta tensión de los transformadores de alta a media tensión. Es decir, que los transformadores de alta tensión a 34.5 kV o a 13.8 kV pertenecen a la Distribución.

**Artículo 14.** La frontera entre la Generación-Transmisión y la Distribución, marcada en rojo en el diagrama, es también el punto donde se produce la transacción de compra de capacidad y energía por la Distribución. Los precios pagados por la Distribución en ese punto reflejan los costos de la Generación y de la Transmisión. Después de ese punto, la Distribución agrega valor económico a los productos potencia y energía eléctricas hasta entregarlos a los consumidores individuales en las condiciones apropiadas para su uso, para lo cual incurre en costos. Esos costos son una medida del Valor Agregado de Distribución, VAD.

**Artículo 15.** Los módulos de red son centros de costos. En primer lugar, son el asiento de pérdidas técnicas de potencia y de energía las cuales tienen un costo. Los módulos dan lugar además a costos de inversión en los activos que los constituyen, así como a costos de administración, operación y mantenimiento. Para cada módulo, esos costos se imputarán a la potencia máxima y a las energías por bloque horario que salen del módulo. Para hacer esa imputación se requiere conocer los flujos de potencia y de energía a través de la red.





**CAPÍTULO IV****REPRESENTACIÓN DE LA GENERACIÓN**

**Artículo 16.** La ENEE deberá llevar a cabo una simulación de la generación para el año 2016 utilizando el modelo SDDP (Stochastic Dual Dynamic Programming) mediante la cual determinará lo siguiente:

- a. El patrón de potencias horarias generadas inyectadas a cada nivel de tensión en día laborable, sábado y domingo.
- b. La energía generada inyectada a cada nivel de tensión, desglosada por bloque horario.
- c. El costo marginal de la generación inyectada en cada nivel de tensión, por bloque horario.

La ENEE deberá indicar el precio internacional del bunker C y la tasa de cambio del lempira con respecto al dólar de los EE. UU. que utilizó en su cálculo.

**Artículo 17.** Para la simulación, la ENEE supondrá que, en caso de déficit de la capacidad de generación nacional para cubrir la demanda, utilizará energía importada de la región centroamericana. ENEE deberá: (a) suponer que en esos casos encontrará siempre suministro en la región; y, (b) valorar la importación al costo más alto por MWh de la oferta regional actual.

Es decir que la ENEE deberá suponer importación de energía antes de recurrir al racionamiento valorado al Costo de la Energía No Suministrada, CENS, que el Ente Operador Regional, EOR, ha fijado en 1,500 USD/MWh para la región centroamericana.

**Artículo 18.** Por otra parte, la ENEE deberá determinar un precio de la capacidad firme de generación expresado

en USD/kW-año, basado en el costo de inversión de una central a turbina de gas y de los equipos necesarios para su conexión a la red, así como en los costos fijos de operación y mantenimiento de una central de ese tipo.

Los cuatro precios así determinados para la generación por cada nivel de tensión: un precio de potencia y tres precios de energía diferenciados por bloque horario, serán puntos de partida para la imputación de costos a las energías y a las potencias máximas a la salida de los módulos de red.

**CAPÍTULO V****DETERMINACIÓN DE LA POTENCIA Y ENERGÍA****A LA ENTRADA****Y SALIDA DE LOS MÓDULOS DE RED**

**Artículo 19.** La ENEE sumará las demandas servidas en baja tensión: demanda residencial; demanda comercial, de oficinas y talleres; y alumbrado público, para obtener las potencias horarias de salida del módulo de redes de baja tensión. Luego, determinará las potencias horarias a la entrada del módulo sumando a las potencias horarias de salida las potencias horarias de las pérdidas que se producen en el módulo. La ENEE continuará ese proceso hacia niveles superiores de tensión.

Al subir por la red de esta manera, la ENEE calculará las potencias horarias a la salida de un módulo como las potencias horarias a la entrada del módulo siguiente, alimentado por el módulo en cuestión, menos las potencias horarias de la generación inyectada en ese módulo siguiente, más las potencias horarias de cualquier demanda servida por el módulo en cuestión.

En general:

$$pS(N)_h = [pE(N+1)_h - pG(N+1)_h] + pD(N)_h$$

Donde,

- $pS(N)_h$  es la potencia de salida del módulo N en la hora h.  
 $pE(N+1)_h$  es la potencia de entrada al módulo N+1, que es alimentado por el módulo N, en la hora h.  
 $pG(N+1)_h$  es la potencia del conjunto de centrales que inyectan su generación al módulo N+1, en la hora h.  
 $pD(N)_h$  es la potencia de la demanda D, servida desde el módulo N, en la hora h.

Cada vez que sume o reste secuencias de potencias horarias, ENEE deberá poner la secuencia resultante en p. u. del nuevo valor máximo. También pondrá las potencias horarias de pérdidas en los módulos en p. u. de la máxima potencia de pérdidas.

**Artículo 20.** Procediendo de la manera descrita en el artículo precedente, la ENEE determinará la energía anual y la potencia máxima a la salida y a la entrada de cada módulo de red. (Red de baja tensión, transformadores de distribución, red de media tensión, transformadores de alta a media tensión, red de 69 kV, transformadores de 138 a 69 kV, red de 138 kV, transformadores de 230 a 138 kV, y red de 230 kV) Al final del proceso descrito, la ENEE llegará a determinar la demanda vista a la entrada de la red de 230 kV. Se entiende que esa demanda es satisfecha con generación inyectada a ese nivel de tensión, eventualmente complementada con importaciones.

**Artículo 21.** Para los propósitos del cálculo de las tarifas provisionales, la CREE reconocerá el costo de pérdidas totales del 15 por ciento de la energía que entra a la red eléctrica, desglosadas en un 12 por ciento de pérdidas técnicas y un 3 por ciento de pérdidas comerciales.

**Artículo 22.** La ENEE definirá para cada módulo de red una tasa “local” de pérdidas de energía, la cual será igual a la energía que se pierde en el módulo durante un año expresada en por ciento *de la energía de salida* del módulo durante el año. Esa tasa deberá corresponder a un nivel normal de pérdidas para el módulo de que se trate. Las potencias horarias de pérdidas en un módulo de red se suman a las potencias horarias a la salida del módulo para dar las potencias horarias a la entrada del módulo, como se detalla más adelante en los artículos 27 y 30. Se define la tasa de pérdidas *de potencia* en un módulo de red como la tasa de pérdidas de energía en el momento de la máxima potencia de salida del módulo.

**Artículo 23.** En el caso general, que corresponde a los módulos compuestos por transformadores, ENEE considerará dos componentes de las pérdidas horarias, las pérdidas “de hierro” y las pérdidas “de cobre”. La primera componente se tomará como constante en el tiempo. La segunda componente se tomará como proporcional a la potencia horaria de salida del módulo, elevada al cuadrado.

**Artículo 24.** Con base en lo anterior, en el caso de un módulo de transformadores, las potencias horarias de pérdidas están dadas por:

$$PL_h = PL_{fe} + k_{cu} PS_h^2$$

Donde,

- $PL_h$  es la potencia de pérdidas en el módulo en la hora h.  
 $PL_{fe}$  es la potencia de pérdidas de hierro, que es constante en el tiempo.  
 $k_{cu}$  es la constante de proporcionalidad de las pérdidas de cobre.  
 $PS_h$  es la potencia de salida del módulo en la hora h.

**Artículo 25.** Las pérdidas de hierro en un módulo de transformadores son proporcionales a la capacidad instalada de transformación, la cual es igual a la demanda máxima servida por el módulo, más un margen de reserva. Por lo tanto, la potencia de pérdidas de hierro se representará como:

$$PL_{fe} = k_1(Cap Inst) = k_1(k_2 D_{max})$$

ENEE determinará para cada módulo de transformadores un valor típico de  $k_1$  y también estimará el valor de  $k_2$  conociendo la capacidad instalada total del módulo y considerando la demanda máxima servida por el mismo. El producto de  $k_1$  y  $k_2$  se puede representar como una sola constante de pérdidas de hierro.

$$PL_{fe} = k_{fe} D_{max}$$

Donde,

$k_{fe}$  es la constante de proporcionalidad de las pérdidas de hierro con respecto a la demanda máxima servida por un módulo de transformadores.

$D_{max}$  es la máxima potencia de salida del módulo.

**Artículo 26.** El valor máximo de la potencia de pérdidas en el módulo es  $PL_{max} = PL_{fe} + k_{cu} D_{max}^2$ . Luego, la potencia horaria de pérdidas, expresada en p. u. de su propio máximo es:

$$pl_h = \frac{k_{fe} + k_{cu} D_{max} pS_h^2}{k_{fe} + k_{cu} D_{max}}$$

**Artículo 27.** ENEE calculará la potencia horaria de entrada al módulo de transformadores como la suma de la potencia horaria de salida más la potencia horaria de pérdidas en el módulo.

$$PE_h = PS_h + PL_{fe} + k_{cu} PS_h^2$$

El valor máximo de la potencia de entrada es  $D_{max} + k_{fe} D_{max} + k_{cu} D_{max}^2$ . Luego, la potencia horaria de entrada al módulo, expresada en p. u. de su propio máximo, es:

$$pe_h = \frac{pS_h + k_{fe} + k_{cu} D_{max} pS_h^2}{1 + k_{fe} + k_{cu} D_{max}}$$

**Artículo 28.** La tasa local de pérdidas de energía,  $t_M$ , del módulo  $M$  está dada por la expresión siguiente:

$$t_M = \frac{\sum pl_h}{\sum ps_h} = \frac{8760 \cdot k_{fe} + k_{cu} D_{max} \sum ps_h^2}{\sum ps_h}$$

El producto  $k_{cu} D_{max}$  es entonces:

$$k_{cu} D_{max} = \frac{t_M \sum ps_h - 8760 \cdot k_{fe}}{\sum ps_h^2}$$

Conocidas las potencias horarias a la salida  $ps_h$  y fijada la tasa de pérdidas local  $t_M$  del módulo, así como la constante de pérdidas de hierro, ENEE determinará para cada módulo este factor que figura en las expresiones de la potencia horaria de pérdidas y de la potencia de entrada al módulo en p. u. de sus respectivos máximos.

**Artículo 29.** Las potencias horarias de pérdidas en p. u., sumadas en el año sobre los rangos de horas de cada uno de los tres bloques horarios definidos, dan las correspondientes horas de utilización, cuyo conocimiento equivale a conocer la energía de pérdidas en cada uno de esos bloques. La ENEE calculará para cada módulo de red la energía de pérdidas por bloque horario a fin de poder valorar esa energía posteriormente aplicando costos unitarios diferenciados también por bloque horario.

**Artículo 30.** En el caso de los módulos de red formados sólo por líneas, en los cuales no hay pérdidas de hierro, las expresiones anteriores se simplifican. La potencia horaria de pérdidas es:

$$pl_h = ps_h^2$$

La potencia de entrada al módulo en p.u. de su propio máximo es:

$$pe_h = \frac{ps_h + k_{cu} D_{max} ps_h^2}{1 + k_{cu} D_{max}}$$

y el producto  $k_{cu} D_{max}$  es:

$$k_{cu} D_{max} = t_M \frac{\sum p_h}{\sum p_h^2}$$

**CAPÍTULO VI**  
**COSTOS DE INVERSIÓN Y COSTOS DE**  
**OPERACIÓN Y MANTENIMIENTO**  
**DE LAS REDES DE TRANSMISIÓN Y DE**  
**DISTRIBUCIÓN**

**Artículo 31.** La ENEE deberá hacer el inventario de todas sus líneas y transformadores de transmisión, clasificados por módulos: líneas de 230 kV, transformadores de 230 kV a 138 kV, líneas de 138 kV, transformadores de 138 kV a 69 kV, y líneas de 69 kV. Para cada activo particular, ENEE deberá establecer el año de su puesta en servicio y definir su costo de inversión, incluyendo el costo de las correspondientes terminales, y asignarle también a pro-rata los otros costos de la subestación o subestaciones correspondientes: calles interiores y cerco, caseta de control, instalaciones de servicio propio, baterías y cargador, etc. Para cada una de estas unidades, la ENEE determinará el costo de inversión como el valor nuevo de reemplazo de las instalaciones más la parte correspondiente del valor de los terrenos y servidumbres. El valor nuevo de reemplazo es la inversión total que sería necesaria hoy para reemplazar el activo con otro de la misma tecnología y la misma capacidad.

**Artículo 32.** La ENEE deberá también inventariar sus activos de distribución y estimar la inversión que representan, agrupándolos en los módulos siguientes: transformadores de 230 kV a media tensión (13.8 kV o 34.5 kV); transformadores de 138 kV a media tensión; transformadores de 69 kV a media tensión (los transformadores incluirán sus terminales); líneas de media tensión, incluyendo sus terminales en las subestaciones; transformadores de media tensión a baja tensión (transformadores “de distribución”); y líneas de baja tensión.

Las acometidas y medidores no se considerarán en estos cálculos. Sus costos se incorporarán separadamente en el cálculo del cargo fijo o cargo comercial.

**Artículo 33.** La ENEE incorporará los costos de inversión de sus redes en el cálculo de las tarifas en forma de anualidades calculadas para cada activo con base en: (a) la vida útil del activo, que se tomará igual a treinta (30) años tanto para la transmisión como para la distribución; (b) la tasa de actualización real fijada por la CREE; y (c) el valor nuevo de reemplazo del activo de que se trate. La ENEE calculará la anualidad usando la expresión:

$$A = FRC \cdot I$$

Donde,

*FRC* es el “Factor de Recuperación del Capital”.

*I* es el monto de la inversión en el activo, estimada como valor nuevo de reemplazo.

La ENEE calculará el factor de recuperación del capital usando la expresión siguiente:

$$FRC = t + \frac{t}{(1 + t)^n - 1}$$

Donde *t* es la tasa de actualización y *n* es la vida útil del activo en años. Para la parte de las inversiones que corresponde a terrenos y a servidumbres, la anualidad será únicamente el producto de *t* por la inversión correspondiente.

Para el cálculo de las tarifas provisionales, la CREE fija el valor de la tasa de actualización en 10.5 por ciento anual, con base en las consideraciones indicadas en el Anexo 2.

**Artículo 34.** Para cada activo o conjunto de activos, la ENEE calculará la anualidad de la inversión usando la expresión indicada en el artículo anterior y le sumará un costo anual de administración, operación y mantenimiento. El costo anual de administración, operación y mantenimiento será igual a una tasa aplicada al monto de la inversión en instalaciones, excluyendo terrenos y excluyendo el costo de las servidumbres en el caso de las líneas. Para la transmisión, esa tasa será de 0.025 y para la distribución será de 0.05.

La ENEE tomará en cuenta la anualidad de la inversión para cada activo durante el período de estudio que será de tres años para la transmisión y de cinco años para la distribución. ENEE cargará la anualidad solamente para activos en servicio que no hayan llegado aún al final de su vida útil. Después del último año de vida útil de un activo, ENEE cargará solamente la renta correspondiente a los terrenos y servidumbres que son parte del mismo y los costos de administración, operación y mantenimiento.

ENEE deberá calcular y tomar en cuenta las anualidades de los activos de transmisión y de distribución futuros que prevé poner en servicio dentro del correspondiente período de estudio de tres años o de cinco años.

Una vez completada la lista de activos para un módulo de red particular, con sus costos de inversión y de administración, operación y mantenimiento, traducidos a las correspondientes anualidades, ENEE sumará las anualidades para cada uno de los años del período de estudio para el módulo.

## CAPÍTULO VII

### IMPUTACIÓN DE LOS COSTOS DE GENERACIÓN Y DE REDES

**Artículo 35.** La ENEE imputará sucesivamente los costos de generación y los costos propios de los módulos de la red (inversión; administración, operación y mantenimiento; y pérdidas de potencia y de energía) a las potencias máximas y a las energías de salida de los módulos. De esa manera, determinará el costo unitario a la salida de cada módulo de cada uno de los cuatro productos indicados: potencia, y las energías en cada uno de los tres bloques horarios. Este proceso comenzará en el módulo de líneas de 230 kV y bajará luego siguiendo la red hasta llegar al módulo de líneas de baja tensión.

**Artículo 36.** Cuando hay ramificaciones en la red, por ejemplo a la salida del módulo de líneas de 138 kV, donde una rama va al conjunto de transformadores de 138/69 kV, otra a los transformadores de 138 kV a media tensión, y una tercera a los usuarios servidos en 138 kV, la ENEE cargará los costos de potencia a la demanda máxima de cada una de esas ramas proporcionalmente a la contribución de la rama a la demanda máxima global de potencia vista por el módulo. Para ello, ENEE deberá multiplicar el costo unitario de la potencia a la salida del módulo por el "Factor de Contribución" de cada rama como se indica a continuación.

**Artículo 37.** El Factor de Contribución de la rama  $i$  es igual a la demanda de esa rama en la hora de la demanda máxima del módulo dividida por la demanda máxima de la rama. Se cumple que:

$$D_{max} = \sum_{i=1}^n fC_i \cdot D_i$$

Donde  $D_{max}$  es la demanda máxima global en MW vista por el módulo de red de que se trate,  $D_i$  es la demanda máxima en MW de la rama  $i$ , y  $fC_i$  es el factor de contribución de esa rama. El suministrador debe recuperar el costo de la potencia,  $cp_M \cdot D_{max}$ , donde  $cp_M$  es el costo unitario de la potencia a la salida del módulo  $M$ , lo cual, en vista de la expresión anterior, implica:

$$cp_M \cdot D_{max} = \sum_{i=1}^n (fC_i \cdot cp_M) D_i$$

es decir que el costo unitario aplicable a las demandas máximas de las ramas es  $cp_M$  multiplicado por el respectivo factor de contribución.

**Artículo 38.** ENEE determinará el factor de contribución de cada rama durante el proceso de suma de demandas y pérdidas ascendiendo la red. Considerando que la hora en que ocurre la demanda máxima de un módulo puede variar de un día a otro,

$$fC_i = \frac{1}{4} \sum_{h^*=1}^4 p_{ih^*}$$

Donde,

$fC_i$  es el factor de contribución de la rama  $i$ .

$p_{ih^*}$  es la potencia horaria en p.u. de la rama  $i$  en cada una de las cuatro horas  $h^*$  en que ocurren las demandas más altas a la salida del módulo.

**Artículo 39.** Los costos unitarios de la potencia y de la energía a la entrada de una rama que alimenta a un conjunto o categoría de usuarios servirán de base para determinar los precios de la correspondiente tarifa.

**Artículo 40.** Para los módulos de líneas, la ENEE calculará los costos unitarios de la potencia y de las energías por bloque horario a la entrada del módulo como el promedio ponderado de los correspondientes costos unitarios de potencia y de energía de las fuentes que alimentan al módulo. Esas fuentes son (a) las centrales que inyectan su producción en ese nivel de tensión; y, (b) los conjuntos de transformadores que lo ligan a módulos de líneas de tensión superior.

Para los módulos de transformadores, los costos unitarios a la entrada serán los costos unitarios a la salida del módulo de líneas del voltaje superior, modificados, en su caso, por el correspondiente Factor de Contribución como se indicó.

La ENEE valorará la potencia y energías de pérdidas en cada módulo de la red de transmisión y en cada módulo de la red de distribución al costo unitario de la potencia y a los costos unitarios de la energía por bloque horario a la entrada del módulo.

**Artículo 41.** La ENEE calculará el costo unitario de cada uno de los cuatro productos a la salida de un módulo de red como un valor promedio sobre el período de estudio, que será de tres años para la red de transmisión y de cinco años para la red de distribución. Para ello, deberá traer a valor presente los costos anuales a lo largo del período de estudio.

ENEE determinará las cuatro horas en que ocurren las más altas demandas a la salida de un módulo de red y calculará para cada una de las ramas alimentadas por el módulo el factor de contribución de la misma como:

El cálculo de los costos unitarios determinará separadamente, por una parte las anualidades de la inversión más los costos de operación y mantenimiento y, por otra parte, el costo de las pérdidas.

**Artículo 42.** Para los módulos de la red de transmisión, los costos imputables a cada producto se definen como sigue:

Costos que se Imputarán a la Potencia:

- Costo de la potencia a la entrada del módulo;
- Más costo de la pérdida de potencia en el módulo, valorada al costo unitario de la potencia a la entrada del módulo.
- Más 60 por ciento de los costos de inversión y de administración, operación y mantenimiento del módulo.

Costos que se Imputarán a la Energía:

- Costo de la energía de entrada al módulo en el bloque horario de que se trate.
- Más el costo de la energía perdida en el módulo en ese mismo bloque horario, valorada al costo unitario de la energía a la entrada del módulo en ese bloque horario.
- Más 40 por ciento de los costos de inversión, y de administración, operación y mantenimiento, que se cargarán a las energías de los bloques horarios de Punta e Intermedio en proporción de la potencia promedio en cada uno.



**Artículo 43.** Para los módulos de la red de distribución, los costos imputables a cada producto se definen como sigue:

Costos que se Imputarán a la Potencia

- a. Costo de la potencia a la entrada del módulo;
- b. Más costo de la pérdida de potencia en el módulo, valorada al costo unitario de la potencia a la entrada del módulo.
- c. Más un porcentaje de los costos de inversión y de administración, operación y mantenimiento del módulo, de la manera siguiente:
  - i. Para los transformadores de alta a media tensión, el 60 por ciento.
  - ii. Para las líneas de media tensión, el 75 por ciento.
  - iii. Para los transformadores de distribución y las líneas de baja tensión, el 100 por ciento.

Costos que se Imputarán a la Energía

- a. Costo de la energía de entrada al módulo en el bloque horario de que se trate.
- b. Más el costo de la energía perdida en el módulo en ese mismo bloque horario, valorada al costo unitario de la energía a la entrada del módulo en ese bloque horario.
- c. Más el complemento porcentual de los costos de inversión, y de administración, operación y mantenimiento, que se cargarán a la energía de los bloques horarios de punta e intermedio en proporción de la potencia promedio en cada uno.

**Artículo 44.** Los costos anuales de pérdidas, y los costos anuales de inversión, administración, operación y mantenimiento de cada módulo para cada uno de los años del período de estudio se traerán a valor presente para calcular el costo unitario de cada producto a la salida del módulo. ENEE calculará el costo unitario de la potencia a la salida del módulo  $M$  como:

$$cp_M = \frac{\sum_1^T \frac{A_i}{(1+t)^i}}{\sum_1^T \frac{Dmax_i}{(1+t)^i}}$$

Donde,

$cp_M$  es el costo promedio de la potencia a la salida del módulo  $M$  para el período de estudio, en Lps/kW-año.

$T$  es el número de años del período de estudio, tres para la transmisión y cinco para la distribución.

$A_i$  es el costo anual imputable a la potencia correspondiente al año  $i$  para el módulo.

$t$  es la tasa de actualización fijada por la CREE.

$Dmax_i$  es la demanda máxima a la salida del módulo en el año  $i$ .

**Artículo 45.** De manera similar, ENEE calculará el costo unitario de la energía a la salida del módulo  $M$  en el bloque horario  $b$  como:

$$cw_{M_b} = \frac{\sum_1^T \frac{A_{ib}}{(1+t)^i}}{\sum_1^T \frac{W_{ib}}{(1+t)^i}}$$

Donde,

$cw_{M_b}$  es el costo promedio de la energía en el bloque horario  $b$  a la salida del módulo  $M$  para el período de estudio, en Lps/MWh.

$A_{ib}$  es el costo anual imputable a la energía en el bloque horario  $b$ , correspondiente al año  $i$ , para el módulo.

$t$  es la tasa de actualización fijada por la CREE.

$W_{ib}$  es la energía de salida del módulo en el año  $i$  y en el bloque horario  $b$ .

**CAPÍTULO VIII****IMPUTACIÓN DE COSTOS DE LA ACTIVIDAD DE COMERCIALIZACIÓN**

**Artículo 46.** La ENEE calculará los costos de la actividad de comercialización para los consumidores residenciales y pequeños consumidores comerciales – que constituyen la gran mayoría de usuarios – con base en el usuario promedio. Los costos a considerar serán los siguientes:

- a. Anualidades correspondientes a la inversión necesaria para conectar a cada nuevo usuario: acometida y medidor;
- b. Anualidad correspondiente a otras inversiones, por ejemplo laboratorios de prueba y calibración de medidores, equipo móvil de prueba, vehículos, etc., dividida entre el número de usuarios;
- c. Costo anual promedio de operación y mantenimiento de la acometida y el medidor;
- d. Costos recurrentes: lectura de medidores, facturación, cobro, manejo de las cuentas de los usuarios, inspecciones y combate del hurto de energía, divididos entre el número de usuarios del año;
- e. Costos ocasionales: atención a reclamos y a consultas de los usuarios, verificación y eventual recalibración de medidores, divididos entre el número de usuarios del año;
- f. Costo financiero del retardo entre la entrega de la energía y la recepción del pago por la misma.

Los costos recurrentes del inciso (d) anterior incluirán el costo promedio por usuario por año del contrato con SEMEH, así como el costo por usuario por año de las unidades de la propia ENEE involucradas en las actividades indicadas.

ENEE sumará los costos unitarios por usuario por año, exceptuando el costo financiero del inciso i anterior, y dividirá la suma entre 12 para tener el costo por usuario por mes.

La ENEE deberá estimar el costo comercial por usuario por mes para las categorías de servicio en media tensión y servicio en alta tensión con base en sus costos para la gestión comercial de estos clientes, a quienes la empresa presta una atención mas estrecha.

**CAPÍTULO IX****CÁLCULO DE LA TARIFA POR CATEGORÍA DE USUARIOS**

**Artículo 47.** Una vez que la ENEE haya determinado el costo unitario comercial como se indicó en el artículo anterior y que, por el proceso de imputación de costos, haya determinado los costos unitarios de la potencia y de las energías por bloque horario a la entrada de cada rama que alimenta a un conjunto o categoría de usuarios, procederá a determinar los correspondientes precios de la tarifa para cada categoría.

ENEE calculará el precio  $p_{1c}$  que aplicará a los usuarios de la categoría  $c$ , o sea el cargo comercial, con la expresión siguiente:

$$p_{1c} = (1 + 2i/3)c_{1c}$$

Donde,

$p_{1c}$  es el cargo fijo en la tarifa para los usuarios de la categoría  $c$ .

$i$  es el interés aplicado al monto facturado por un plazo de 45 días que los usuarios de la categoría  $c$  tardan en promedio en pagar ese monto. El plazo se mide desde el punto medio del período de suministro. Para el cargo fijo, se supone que la facturación coincide con el final del período de suministro, y que el retardo promedio entre la recepción de la factura y el pago es de 30 días.

$c_{1c}$  es el costo unitario comercial de la categoría  $c$ , calculado como se indica en el artículo 47 anterior.

**Artículo 48.** ENEE calculará el precio de la potencia para los usuarios de la categoría de que se trate a partir del costo unitario de la potencia de la rama que alimenta a esa categoría, usando la expresión siguiente:

$$p_{2c} = (1 + i) \frac{c_{2c} \cdot fc_c}{(1 - pc_c)}$$

Donde,

- $p_{2c}$  es el precio de la potencia en la tarifa para la categoría de usuarios  $c$ .
- $i$  es el interés aplicado al monto facturado por el plazo típico de 45 días que los usuarios de la categoría  $c$  tardan en pagar ese monto. El plazo se medirá desde el punto medio del período de suministro.
- $c_{2c}$  es el costo unitario de la potencia en la rama que alimenta a la categoría  $c$ .
- $fc_c$  es el factor de coincidencia de las demandas máximas de los usuarios de la categoría  $c$ .
- $pc_c$  es el porcentaje del consumo total de la categoría  $c$  que corresponde a pérdidas comerciales.

**Artículo 49.** ENEE calculará los precios de la energía por bloque horario aplicando la expresión siguiente:

$$p_{bc} = (1 + i) \frac{c_{bc}}{(1 - pc_c)}$$

Donde,

- $p_{bc}$  es el precio de la energía consumida en el bloque horario  $b$  en la tarifa para la categoría de usuarios  $c$ .
- $i$  es el interés aplicado al monto facturado por el plazo típico de 45 días que los usuarios de la categoría  $c$  tardan en pagar ese monto. El plazo se mide desde el punto medio del período de suministro.
- $c_{bc}$  es el costo unitario de la energía del bloque horario  $b$  en la rama que alimenta a la categoría  $c$ .
- $pc_c$  es el porcentaje del consumo total de la categoría  $c$  que corresponde a pérdidas comerciales.

**Artículo 50.** Como se indicó ya, para los pequeños consumos de usuarios servidos en baja tensión, la ENEE determinará tarifas simples consistentes en el cargo fijo y en un solo precio de energía que incorpora el efecto del precio de la potencia y los precios de energía por bloque horario aplicados al consumo de los usuarios de la categoría de que se trate con base en su curva de carga típica.

## ANEXO 1

## CÁLCULO DE TARIFAS SIMPLES A PARTIR DE UN VECTOR DE PRECIOS

Para calcular una tarifa que, además del cargo fijo o cargo comercial, comprenda únicamente un precio de energía calculado a partir de un precio de potencia y tres precios de energía diferenciados por bloque horario, es necesario apoyarse en el conocimiento de la curva de demanda típica de la categoría de usuarios de que se trate, así como en el factor de coincidencia de las demandas máximas de los clientes de esa categoría.

El Factor de Carga de la categoría de usuarios  $c$  en un período se define como:

$$FC_c = \frac{W_c}{H \cdot D_{\max c}} = \frac{\sum_i w_i}{H \cdot D_{\max c}}$$

Donde,

- $W_c$  es la energía total consumida por el conjunto de los usuarios de la categoría  $c$  en el período.
- $w_i$  es la energía consumida por el usuario  $i$ , miembro de la categoría  $c$ , en el período.
- $D_{\max c}$  es la demanda máxima del conjunto de la categoría  $c$  en el período.
- $H$  es la duración en horas del período.

En lo que respecta a los consumidores individuales, cada uno tiene su propia curva de demanda y su propio factor de carga individual dado por la expresión:

$$FC_i = \frac{w_i}{H \cdot d_{\max i}}$$

Donde,

- $d_{\max i}$  es la demanda máxima del usuario  $i$ , miembro de la categoría  $c$ .

Por otra parte, el factor de coincidencia de los usuarios de la clase  $c$  se define como:

$$fc_c = \frac{D_{\max c}}{\sum_i d_{\max i}}$$

Despejando  $D_{\max c}$  de esta expresión y sustituyéndola en la expresión del factor de carga de la categoría se obtiene:

$$FC_c = \frac{\sum_i FC_i \cdot d_{\max i}}{fc_c \sum_i d_{\max i}}$$

Luego:

$$f_{c_c} \cdot FC_c = \frac{\sum_i FC_i \cdot d_{\max i}}{\sum_i d_{\max i}}$$

La expresión del lado derecho es el promedio de los factores de carga  $FC_i$  de los usuarios individuales, ponderado por las demandas máximas individuales. A ese valor se le designa como “Factor de Carga Promedio”,  $FCP_c$ , del usuario individual de la clase  $c$ .

El factor de coincidencia, el Factor de Carga de la clase y el Factor de Carga Promedio del usuario individual, están entonces ligados por la relación:

$$f_{c_c} \cdot FC_c = FCP_c$$

Esta expresión permite calcular el factor de carga promedio del usuario individual de la categoría a partir de los otros dos parámetros. El FCP se puede también expresar en función de las  $w_i$  aprovechando la igualdad:

$$FC_i = \frac{w_i}{H \cdot d_{\max i}}$$

O sea:

$$\frac{1}{FCP_c} = \frac{\sum_i \frac{1}{FC_i} w_i}{\sum_i w_i}$$

Es decir que el inverso del FCP es el promedio de los inversos de los factores de carga individuales, ponderados por las energías  $w_i$ . Este resultado se usará más adelante.

Las curvas de demanda agregada típicas de cada categoría de usuarios se presentarán en la forma de 24 potencias horarias para cada uno de tres tipos de día: laborable, sábado, y domingo o feriado. Las potencias horarias se representarán en “por unidad” (p. u.) de la respectiva demanda máxima. Con base en esas curvas se calculará la proporción en que cada categoría de usuarios consume energía en horas de punta, en horas del período intermedio, y en horas de valle. Para ese cálculo, se adoptará los siguientes números de días de cada tipo en un año ordinario: 52 sábados, 62 domingos y feriados, y 251 días laborables.

Los cinco precios que el cálculo de tarifas determinará para cada categoría de usuarios se designarán como sigue:

Precio	Descripción
p <sub>1</sub>	Cargo fijo mensual.
p <sub>2</sub>	Precio de la potencia.
p <sub>3</sub>	Precio de la energía en horas de demanda de punta.
p <sub>4</sub>	Precio de la energía en horas de demanda intermedia.
p <sub>5</sub>	Precio de la energía en horas de demanda baja o de valle.

Por coherencia con esta designación de los precios, los bloques horarios se designarán también con los números 3, 4 y 5: el bloque de punta se designará con el índice 3, el bloque intermedio se designará con el índice 4 y el bloque de valle se designará con el índice 5.

La suma a lo largo del año de las potencias horarias  $P_{ch}$  que representan la demanda del conjunto de los usuarios de la categoría  $c$  en la hora  $h$  expresadas en MW es igual a la energía anual correspondiente,  $W_c$ , expresada en MWh. Cuando las potencias horarias se expresan en p. u. de la demanda máxima respectiva, se tiene:

$$\sum_{h=1}^{8760} p_{ch} = \sum_{h=1}^{8760} \frac{P_{ch}}{D_{\max c}} = \frac{W_c}{D_{\max c}} = FC_c \cdot 8760 = HU_c$$

Donde,

$p_{ch}$  es la demanda horaria de la categoría de usuarios  $c$ , expresada en p. u. de la correspondiente demanda máxima.

$FC_c$  es el factor de carga anual de la categoría  $c$  en su conjunto.

$HU_c$  son las “horas de utilización” anuales de la demanda máxima de la categoría  $c$ .

Como se puede ver, el producto de las horas de utilización por la demanda máxima en MW es igual a la energía anual en MWh. También, las horas de utilización divididas entre las 8760 horas del año dan el factor de carga de la categoría de que se trate. La relación entre horas de utilización, energía y demanda máxima es también válida para bloques de horas; por ejemplo, la suma de las potencias horarias en p. u. durante todas las horas de valle es igual a las horas de utilización durante el período de valle, que multiplicadas por la demanda máxima anual, dan la energía correspondiente.

La suma de las horas de utilización en un bloque horario determinado divididas entre las horas de utilización totales en el año dan la proporción en que la categoría consume energía dentro de ese bloque:

$$r_{bc} = \frac{1}{HU_c} \left( 251 \sum_{H_{bl}} p_{ch} + 52 \sum_{H_{bs}} p_{ch} + 62 \sum_{H_{bd}} p_{ch} \right)$$

Donde,

- $r_{bc}$  es la proporción en que los usuarios de la categoría c consumen energía en el bloque horario b.  
 $HU_c$  son las horas de utilización totales de la demanda máxima de la categoría c en el año.  
 $p_{ch}$  es la demanda de potencia del conjunto de los usuarios de la categoría c en la hora h, en p.u. de la demanda máxima.  
 $H_{bl}$  son las horas del bloque horario b en días laborables.  
 $H_{bs}$  son las horas del bloque horario b en días sábados.  
 $H_{bd}$  son las horas del bloque horario b en días domingo o días feriado.

Así,  $r_{3c}$  representa la proporción en que los usuarios de la categoría c consumen energía en el bloque horario de punta;  $r_{4c}$  representa la proporción en que esos usuarios consumen energía dentro del bloque horario intermedio; y,  $r_{5c}$  representa la proporción en que consumen energía en el bloque horario de valle.

### Cálculo del precio equivalente sólo de energía

Para los pequeños consumidores, los precios de la potencia y de la energía consumida por bloque horario se deben convertir en un único precio aplicable al total de la energía consumida por cada uno en el mes. El criterio para determinar el precio único de la energía es que los ingresos del suministrador sean los mismos aplicando separadamente el precio de potencia a la demanda máxima y los precios de energía a los kWh consumidos en los correspondientes bloques horarios, o aplicando el precio equivalente único de energía a los kWh consumidos:

$$pe_c = \frac{p_2}{730 \cdot fc_c \cdot FC_c} + \sum_{b=3}^5 p_b \cdot r_{bc}$$

Donde,

- $pe_c$  es el precio único que se aplicará a la energía consumida por usuarios de la categoría c.  
 $p_2$  es el precio de la potencia.  
 $p_b$  con b igual a 3, 4, y 5, es el precio de la energía en el bloque horario b.  
 $r_{bc}$  es la proporción en que los usuarios de la categoría c consumen energía en el bloque horario b.  
 $w_i$  es la energía total consumida por el usuario i, miembro de la clase c, en el período.

Como la facturación es mensual, H se deberá sustituir por 730, que es el número de horas promedio en un mes. El segundo término del lado derecho es el promedio ponderado de los precios de energía usando como pesos las proporciones en que los usuarios de la categoría consumen energía en los respectivos bloques horarios. El factor de carga promedio del usuario individual de la categoría se calcula a partir del factor de carga global de la categoría y del factor de coincidencia de las demanda máximas:

El precio único de energía es entonces igual al precio de la potencia dividido entre 730 y entre el factor de carga promedio del usuario individual de la categoría de que se trate, más el promedio de los precios de energía por bloque horario, ponderados por las proporciones en que los usuarios de la categoría consumen energía en cada uno de los bloques horarios.

## ANEXO 2

## CÁLCULO DE LA TASA DE ACTUALIZACIÓN

La Comisión Reguladora de Energía Eléctrica, CREE, es responsable de fijar la tasa de actualización que se utilizará para calcular las anualidades de las inversiones en el cálculo de las tarifas del servicio eléctrico. La tasa de actualización **real** se construye como un promedio ponderado de los costos del financiamiento de las empresas mediante deuda y mediante capital propio, como sigue:

$$t = D[i(1 - \tau_E) - I] + E \frac{r}{1 - \tau_I}$$

Donde,

- $T$  es la tasa de actualización real.
- $D$  es la porción de los activos de la empresa financiada con deuda.
- $I$  es la tasa de interés nominal promedio de la deuda de la empresa.
- $\tau_E$  es la tasa del Impuesto Sobre la Renta aplicable a las empresas. El factor  $(1 - \tau_E)$  refleja el hecho de que, al momento de determinar su Impuesto Sobre la Renta, la empresa puede deducir como costos los pagos de intereses (lo que en inglés se llama "tax shield").
- $I$  es la tasa de inflación anual promedio de los EEUU.
- $E$  es la porción de los activos financiada con capital propio. ( $E = I - D$ )
- $r$  es la tasa de retorno después del impuesto sobre los dividendos deseada por el inversionista.
- $\tau_I$  es la tasa de Impuesto Sobre la Renta aplicable a los dividendos recibidos por los socios individuales.

La CREE establece el valor de la tasa de actualización en 10.5 por ciento, el cual resulta de los siguientes valores de los parámetros en juego:

- a. Razón Deuda/Capital = 50/50.
- b. Tasa de interés  $i$  sobre la deuda: 8.56 por ciento.
- c. Tasa del Impuesto Sobre la Renta aplicable a las empresas,  $\tau_E$ : 25 por ciento.
- d. Tasa de inflación promedio de los EE. UU.,  $I$ : 1.5 por ciento.
- e. Tasa de retorno deseada,  $r$ : 12 por ciento.
- f. Tasa del Impuesto Sobre la Renta aplicable a los dividendos,  $\tau_I$ : 25 por ciento.

La tasa de actualización y el cálculo de las tarifas deben ser tales que una empresa razonablemente eficiente pueda obtener en promedio sobre el período de cinco años un retorno sobre el capital propio dado por la tasa  $r$ .



## Sección "B"

### CERTIFICACIÓN

El infrascrito, Secretario General de la Secretaría de Estado en los Despachos de Derechos Humanos, Justicia, Gobernación y Descentralización. **CERTIFICA.** La Resolución que literalmente dice: **"RESOLUCIÓN No. 1818-2014. SECRETARÍA DE ESTADO EN LOS DESPACHOS DE DERECHOS HUMANOS, JUSTICIA, GOBERNACIÓN Y DESCENTRALIZACIÓN.** Tegucigalpa, municipio del Distrito Central, seis de noviembre de dos mil catorce.

**VISTA:** Para resolver la solicitud presentada al Poder Ejecutivo, por medio de esta Secretaría de Estado, en fecha veinticuatro de abril del dos mil catorce, misma que corre a expediente administrativo **No. PJ-24042014-859**, presentado por el Abogado **CRISTIAN JOAQUIN VEGA**, quien actúa en su condición de Apoderado Legal de la Asociación Civil denominada, **"IGLESIA CENTRO DE ADORACION MARANATHA HONDURAS"**, conocida por sus siglas **"CAMH"**, con domicilio en la colonia Club de Leones, contiguo al Hotel Pico Bonito, carretera La Ceiba, Tela de la ciudad de La Ceiba, departamento de Atlántida; contraída a solicitar **PERSONALIDAD JURÍDICA Y APROBACIÓN DE ESTATUTOS**, a favor de su representada.

**RESULTA:** Que el peticionario acompañó a su solicitud los documentos correspondientes.

**RESULTA:** Que a la solicitud se le dio el trámite de ley habiéndose mandado oír a la Unidad de Servicios Legales de esta Secretaría de Estado quien emitió dictamen favorable No. U.S.L.896-2014 de fecha 28 de mayo de 2014.

**CONSIDERANDO:** Que la **IGLESIA CENTRO DE ADORACION MARANATHA HONDURAS**", conocida por sus siglas **"CAMH"**, se crea como organización religiosa sin fines de lucro, la cual se registrará por los presentes Estatutos, Reglamentos Internos que emita y las decisiones que tomen en Asamblea General y demás disposiciones legales aplicables en el territorio nacional para este tipo de organizaciones, la que en adelante se identificará en los siguientes capítulos como Iglesia, cuyas disposiciones estatutarias no contrarían las leyes del país, el orden público, la moral y las buenas costumbres por lo que es procedente acceder a lo solicitado.

**CONSIDERANDO:** Que tratándose de las Organizaciones religiosas que se han constituido en el país en ejercicio de los derechos de organización y de libertad religiosa establecidas en los artículos 77 y 78 de la Constitución de la República, son las organizaciones idóneas por medio de las cuales la persona humana pueda ejercitar la libertad de culto. En consecuencia, es razonable y necesario, que el Estado reconozca la existencia de las asociaciones religiosas, como organizaciones naturales propias de las sociedades humanas.

**CONSIDERANDO:** Que el Presidente de la República emitió el Decreto Ejecutivo No. 002-2002 de fecha veintiocho de enero del

año dos mil dos, por el que delega al Secretario de Estado en los Despachos de Gobernación y Justicia, competencia específica para la emisión de este acto administrativo de conformidad con los Artículos 11, 16, 117, 119 y 122 de la Ley General de la Administración Pública, 4 y 5 de la Ley de Procedimiento Administrativo.

**CONSIDERANDO:** Que mediante **Acuerdo Ejecutivo No.03-2014** de fecha 24 de enero de 2014, se nombró al ciudadano **RIGOBERTO CHANG CASTILLO**, como Secretario de Estado en el Despacho de Derechos Humanos, Justicia, Gobernación y Descentralización, modificado mediante Acuerdo Ejecutivo No.03-A-2014 de fecha 24 de enero de 2014.

**POR TANTO:** El Secretario de Estado en los Despachos de Derechos Humanos, Justicia, Gobernación y Descentralización, en uso de sus facultades y en aplicación a lo establecido en los artículos 77, 78 y 245 numeral 40 de la Constitución de la República; 29 reformado mediante Decreto 266-2013 de fecha 23 de enero de 2014, 116 y 120 de la Ley General de la Administración Pública; 56 y 58 del Código Civil; 24, 25 y 83 de la Ley de Procedimiento Administrativo.

### RESUELVE:

**PRIMERO:** Conceder personalidad jurídica a la Organización **IGLESIA CENTRO DE ADORACION MARANATHA HONDURAS**", conocida por sus siglas **"CAMH"**, con domicilio en la colonia Club de Leones contiguo al Hotel Pico Bonito, carretera Ceiba-Tela, de la ciudad de La Ceiba, departamento de Atlántida; se aprueban sus estatutos en la forma siguiente:

#### ESTATUTOS DE LA IGLESIA CENTRO DE ADORACIÓN MARANATHA HONDURAS (CAMH)

#### CAPÍTULO I DE LA CONSTITUCIÓN, DENOMINACION, DURACION Y DOMICILIO.

**ARTÍCULO 1.-** Constitúyase **"LA IGLESIA CENTRO DE ADORACION MARANATHA HONDURAS"**, como una Iglesia de carácter cristiano, sin fines de lucro, con finalidad de difundir y predicar el Evangelio de Nuestro Señor JESUCRISTO, evangelizando en su nombre para la conversión de la vida de las personas con la Palabra plasmada en La BIBLIA como principio transformador de las personas, afirmando ese cambio en el orden social y familiar, el que se registrará por los presentes Estatutos, constituida por un tiempo indefinido mientras subsistan sus fines.

**ARTÍCULO 2.-** La Iglesia se conocerá como **"LA IGLESIA CENTRO DE ADORACION MARANATHA HONDURAS"**.

**ARTÍCULO 3.-** **LA IGLESIA CENTRO DE ADORACION MARANATHA HONDURAS**, tendrá como domicilio la colonia Club de Leones, contiguo al Hotel Pico Bonito, carretera La Ceiba-Tela, de la ciudad La Ceiba, departamento de Atlántida, y podrá establecer sedes locales en cualquier otro lugar del país y en el extranjero.

## **CAPÍTULO II**

### **DE LOS FINES Y OBJETIVOS**

**ARTÍCULO 4.-** La Asociación tendrá como finalidad primordial la difusión del mensaje cristiano a través de La Biblia a todos sus miembros y a la sociedad en general.

**ARTÍCULO 5.-** Los objetivos principales de esta Asociación son, entre otros: a.- Apoyar la predicación de la evangelización del mundo a través de mensajes públicos, conferencias, seminarios y retiros, de igual manera la difusión del mensaje cristiano se podrá hacer mancomunadamente con otras instituciones u organizaciones afines a ésta. b.- Mantenerse a la disposición de las autoridades públicas en caso de acciones de auxilio humano y en caso de desastres naturales; y, c.- Todas aquellas actividades encaminadas a buscar el bienestar de todos sus miembros en particular y de la sociedad en general.

## **CAPÍTULO III**

### **DE SUS MIEMBROS Y OBLIGACIONES**

**ARTÍCULO 6.-** Las personas que deseen ser parte de la Asociación deberán acoger sus fines, tener vocación de servicio, estar dispuestos a cooperar con su tiempo en la consecución de los fines de esta Asociación, y finalmente comprometerse en el servicio cristiano para la población en general.

**ARTÍCULO 7.-** Los miembros serán: a.- Fundadores, quienes firmen el Acta Constitutiva. b.- Miembro General, los que se asocien a la Organización a partir de su constitución Legal. c.- Miembros Honorarios: aquellos que de una u otra manera su participación tenga una incidencia directa en la vida institucional de la Organización; y, d.- Miembros Inactivos: aquellos que hayan abandonado la Iglesia o que durante un periodo de un año no se presenten a las actividades y asambleas de la Organización.

**ARTÍCULO 8.-** Son obligaciones de los miembros de la Asociación: a.- Dedicar su tiempo y comprometerse en el cumplimiento del objetivo los fines de esta Asociación. b.- Contribuir a suplir las necesidades económicas de la Asociación mediante contribuciones voluntarias. c.- Asistir a las reuniones de la Asociación, en forma periódica. d.- Desempeñar los cargos para los que fueren electos por la Asamblea General; y, e.- Cumplir con las disposiciones estatutarias que la Asociación emita.

**ARTÍCULO 9.-** Son Derechos de los miembros de la Asociación: a.- Elegir y ser electos. b.- Presentar mociones y peticiones a las autoridades de la misma, ya sean estas de interés privado colectivo, y obtener pronta respuesta a las mismas. c.- A ejercitar su derecho de voz y voto en las decisiones de la Asamblea, y en las de la Junta Directiva cuando formaren parte de ella. d.- Que se les brinde información relacionada con la situación de ingresos y egresos de la Asociación, cuando lo soliciten.

**ARTÍCULO 10.-** Se prohíbe a los miembros de esta Asociación: a.- Hacer propaganda política dentro de la misma a favor de determinadas ideologías políticas. b.- Comprometer o mezclar la Asociación en asuntos de cualquier índole que no sea dentro de sus objetivos y fines propuestos o motivar hechos que sean contrarios a las normas cristianas; y, c.- Cometer hechos que constituyan delitos o faltas sancionadas.

## **CAPÍTULO IV**

### **DE LOS ORGANOS DE GOBIERNO**

**ARTÍCULO 11.-** Conforman los órganos de Gobierno de la Asociación los siguientes: a.- La Asamblea General; y, b.- La Junta Directiva. La Asamblea General podrá ser Ordinaria o Extraordinaria, según sea los asuntos que se traten en la misma.

**ARTÍCULO 12.-** La Asamblea General es la máxima autoridad de la Asociación y sus decisiones serán de observancia obligatoria.

**ARTÍCULO 13.-** La Asamblea General la conforman todos los miembros de la Asociación, debidamente registrados en los libros como tales.

**ARTÍCULO 14.-** La convocatoria a Asamblea General la hará la Junta Directiva mediante los medios que estime conveniente con quince días de anticipación, a cada uno de los miembros de la Asociación. La Asamblea General Ordinaria se celebrará el mes de enero de cada año, y la Asamblea General Extraordinaria cada vez que la Junta Directiva lo estime conveniente.

**ARTÍCULO 15.-** Para que una Asamblea General Ordinaria tenga validez se requerirá la asistencia de por lo menos dos tercios de los miembros inscritos de la Asociación en primera convocatoria y si dicho número no se lograre en la primera convocatoria, dicha Asamblea se celebrará válidamente una hora después con los miembros que concurren y si para la Asamblea General Extraordinaria será necesaria la presencia de dos tercios de los miembros de la asociación en convocatoria única, la cual de no lograrse reunir dicha cantidad se hará de nuevo quince días después hasta lograr dicho quórum.

**ARTÍCULO 16.-** Las diversas sedes locales podrán elegir sus autoridades locales y de igual forma elegir sus representantes a la Asamblea General en una proporción de un representante por cada cincuenta miembros inscritos en el Libro de Registro de Miembros que se lleve al efecto.

**ARTÍCULO 17.-** Son atribuciones de la Asamblea General Ordinaria las siguientes: a.- Elegir a los miembros que conformaran la Junta Directiva de la Asociación. b.- Admitir nuevos miembros y sancionarlos. c.- Autorizar la inversión de los fondos de la asociación de acuerdo con los fines y objetivos de la misma. d.- Recibir el informe general de las diferentes actividades realizadas por los comités nombrados al efecto por parte de la Junta Directiva de la Asociación. e.- Aprobar o reprobar los informes tanto el que deberá rendir la Junta Directiva como el de cada uno de sus miembros relacionados con la actividad, durante el periodo para el que fueren electos. f.- Aprobar y modificar los presentes Estatutos previa aprobación del Poder Ejecutivo; y, g.- Las demás que le correspondan como autoridad máxima de la asociación.

**ARTÍCULO 18.-** Son atribuciones de la Asamblea General Extraordinaria: a.- Reformar o enmendar los presentes Estatutos. b.- Acordar la disolución y liquidación de la Asociación. c.- Pedir cuenta a la Junta Directiva sobre su gestión o renovación de la misma; y, d.- Cualquier otra causa calificada por la Asamblea General.

**ARTÍCULO 19.-** Las decisiones en la Asamblea General Ordinaria se tomarán por mayoría simple, es decir por la mitad más uno de los votos de los asistentes y en la Asamblea General Extraordinaria se

tomarán por mayoría calificada, es decir por dos tercios de votos de los asistentes a la Asamblea.

**ARTÍCULO 20.-** La Asociación será dirigida por la Junta Directiva de la misma, la que estará integrada por un Presidente, un Vicepresidente, un Secretario, un Tesorero, un Fiscal y tres Vocales.

**ARTÍCULO 21.-** La Junta Directiva será electa el primer domingo del mes de enero de cada año que corresponda por la Asamblea General y tomará posesión el mismo día de su elección.

**ARTÍCULO 22.-** Los Miembros de la Junta Directiva de la asociación una vez electos tomarán posesión de sus cargos y durarán en sus funciones dos años, quienes podrán ser reelectos por un periodo más. La elección de la Junta Directiva se hará por mayoría posible, es decir la mitad más uno de los votos de los miembros que asistan a dicha Asamblea, siempre y cuando haya quórum. La Junta Directiva sesionará las veces que lo estime necesario y conveniente.

**ARTÍCULO 23.-** Son atribuciones de la Junta Directiva de la Asociación: a.- Promover la incorporación de nuevos miembros, sometiéndolos a la consideración de la Asamblea. b.- Elaborar el informe general. c.- Tratar los asuntos internos propios de la Asociación y los que sean sometidos a su conocimiento por la Asamblea General. d.- Autorizar la inversión de los fondos de la Asociación de acuerdo con los fines y objetivos de la misma, previa autorización de la Asamblea General. e.- Dictar las pautas contables y financieras para la realización de auditorías y control de los fondos de la Asociación; y, f.- Las demás que le correspondan de acuerdo con estos Estatutos.

**ARTÍCULO 24.-** La Junta Directiva quedará facultada para elegir entre los miembros de la Asociación, Consejeros de acuerdo con la expansión del trabajo de la misma.

**ARTÍCULO 25.-** Son atribuciones del Presidente: a.- Presidir las sesiones Ordinarias y Extraordinarias, tanto de la Asamblea General como de la Junta Directiva de la Asociación. b.- Autorizar con su firma los libros de Secretaría, Tesorería, de Registro cualquier otro que sea necesario. c.- Firmar las actas respectivas junto con el Secretario. d.- Representar legalmente a la Asociación. e.- Previa autorización de la Asamblea General, podrá vender, gravar, hipotecar, comprometer algún bien, con la comparecencia del Fiscal de la Asociación y mediante documento público. f.- En caso de empate hará uso del voto de calidad tanto en la Asamblea General como en la Junta Directiva. g.- Discutir la elaboración del programa de trabajo de prioridad durante cada año. h.- Firmar las credenciales y toda correspondencia oficial de la Asociación; e, i.- Las demás que le correspondan conforme a estos Estatutos.

**ARTÍCULO 26.-** Son Atribuciones del Vicepresidente: Las mismas del Presidente cuando en defecto de éste tenga que ejercer sus funciones.

**ARTÍCULO 27.-** Son atribuciones del Secretario: a.- Redactar las actas de las sesiones de la Asamblea General y de la Junta Directiva de la Asociación. b.- Convocar a las sesiones respectivas con la antelación debida. c.- Llevar los correspondientes Libros de Actas, Acuerdos, Registros y demás que tienen relación con el trabajo de la Asociación. d.- Conservar en su poder toda la documentación legal,

como ser Escrituras Públicas y documentos generales de la Asociación. e.- Firmar las Actas junto con el Presidente y extender Certificaciones; y, f.- Las demás que le corresponden de acuerdo a su cargo.

**ARTÍCULO 28.-** Son Atribuciones del Tesorero: a.- Llevar los libros de Ingresos y Egresos de la Asociación. b.- Conservar en su poder toda la documentación que sirva de soporte a la contabilidad que se lleve al efecto como ser, comprobantes de caja facturas y recibos; y, c.- Las demás atribuciones inherentes al cargo y que le concedan estos Estatutos.

**ARTÍCULO 29.-** Son atribuciones del fiscal: a.- Velar por el buen manejo de las propiedades de la Asociación. b.- Velar porque se cumplan los estatutos, las resoluciones y acuerdos de la Asamblea General y de la Junta Directiva; y, c.- Las demás que se le asignen de acuerdo a su cargo.

**ARTÍCULO 30.-** Son atribuciones de los Vocales: a.- Asistir a las sesiones para las que fuere convocado; y, b.- Sustituir por su orden a cualquier miembro de la Junta Directiva en caso de ausencia.

#### **CAPÍTULO V DEL PATRIMONIO DE LA ASOCIACION**

**ARTÍCULO 31.-** Constituirá el Patrimonio de la Asociación los bienes muebles e inmuebles que la Asociación perciba a cualquier título legal y las contribuciones voluntarias de sus miembros.

**ARTÍCULO 32.-** Para la venta de inmuebles de la Asociación, así como para constituir gravámenes sobre los mismos se necesitará el voto de los dos tercios de la Asamblea General. Cualquier contravención a lo dispuesto en este Artículo hará nula de pleno derecho la transacción realizada.

#### **CAPÍTULO VI DE LA DISOLUCIÓN Y LIQUIDACIÓN DE LA ASOCIACIÓN**

**ARTÍCULO 33.-** Son causas de Disolución de esta Asociación: a.- La Imposibilidad de realizar sus fines. b.- La Insolvencia Económica; y, c.- Cualquier otra calificada por la Ley.

**ARTÍCULO 34.-** La disolución de esta Asociación sólo podrá acordarse mediante aprobación en Asamblea general Extraordinaria por mayoría absoluta, es decir por dos tercios de los votos de los asistentes a dicha Asamblea.

**ARTÍCULO 35.-** En caso de acordarse la disolución y liquidación de la Asociación, la misma Asamblea que haya aprobado tal determinación integrará una Comisión Liquidadora, la que pasará a tener los poderes necesarios de Administración y pago mientras dure la liquidación, dejando sin lugar asimismo los poderes de la Junta Directiva y la que prepara un informe final para la Asamblea General, el que estará a disposición de cualquier miembro de la Asociación por un periodo de treinta días en la Secretaría de la misma, para que pueda ser examinado y en su caso hechas las observaciones u objeciones que crea pertinentes; si pasado el término señalado anteriormente sin que se presentaren observaciones ni objeciones se publicará en un periódico de circulación nacional, un extracto del resultante de

dicha liquidación, y en caso de quedar bienes o patrimonio después de liquidada, se pasará a otra organización con fines similares señalada por la Asamblea.- De haber observaciones u objeciones la Comisión Liquidadora tendrá un plazo de quince días para presentar un informe explicativo o que desvirtúe las mismas.

## **CAPÍTULO VII DISPOSICIONES GENERALES**

**ARTÍCULO 36.-** La Asamblea General queda facultada para emitir su Reglamento Interno a través de la Junta Directiva.

**ARTÍCULO 37.-** La Junta Provisional actual iniciará su período de funciones al ser aprobados estos Estatutos por el Poder Ejecutivo, si es ratificada en Asamblea General o asumirá la que elija en propiedad, una vez aprobados estos Estatutos.

**ARTÍCULO 38.-** Las reuniones religiosas al aire libre estarán sujetas a permiso previo la Institución Estatal correspondiente con el fin de mantener el orden público.

**ARTÍCULO 39.-** La Asociación no interferirá en el derecho de libertad de Asociación de sus miembros.

**ARTÍCULO 40.-** Esta Asociación se compromete a cumplir las Leyes de la República y a no inducir su cumplimiento.

**ARTÍCULO 41.-** Los presentes Estatutos podrán ser reformados total o parcialmente por la Asamblea General Extraordinaria. Para esta sesión se requiere un quórum de las dos terceras partes de sus miembros debidamente inscritos como tales, y la resolución será aprobada por las dos terceras partes de los miembros asistentes.

**ARTÍCULO 42.-** Todo lo no previsto en los presentes Estatutos podrá resolverlo la Asamblea General siempre que se ajusten sus resoluciones a los fines e intereses de la Organización.

**SEGUNDO:** La Asociación Civil denominada “**IGLESIA CENTRO DE ADORACION MARANATHA HONDURAS**”, conocida por sus siglas “**CAMH**”, se inscribirá en la Secretaría de Estado en los Despachos de Derechos Humanos, Justicia, Gobernación y Descentralización, indicando nombre completo, dirección exacta, así como los nombres de sus representantes y demás integrantes de la Junta Directiva; asimismo, se sujetará a las disposiciones que dentro su marco jurídico le corresponden a esta Secretaría de Estado, a través del respectivo órgano interno verificando el cumplimiento de los objetivos para los cuales fue constituida.

**TERCERO:** La Asociación Civil denominada “**IGLESIA CENTRO DE ADORACION MARANATHA HONDURAS**”, conocida por sus siglas “**CAMH**”, presentará anualmente ante la Secretaría de Estado en los Despachos de Derechos Humanos, Justicia, Gobernación y Descentralización, a través de la Unidad de Registro y Seguimiento de Asociaciones Civiles (U.R.S.A.C), los estados financieros auditados que reflejen los ingresos, egresos y todo movimiento económico y contable, indicando su patrimonio actual así como las modificaciones y variaciones del mismo, incluyendo herencias, legados y donaciones a través de un sistema contable legalizado. Las herencias, legados y donaciones provenientes del extranjero, se sujetarán a la normativa jurídica

imperante en el país, aplicable según sea el caso, a través de los Órganos Estatales constituidos para verificar la transparencia de los mismos.

**CUARTO:** La Asociación Civil denominada “**IGLESIA CENTRO DE ADORACION MARANATHA HONDURAS**”, conocida por sus siglas “**CAMH**”, se somete a las disposiciones legales y políticas establecidas por la Secretaría de Estado en los Despachos de Derechos Humanos, Justicia, Gobernación y Descentralización y demás entes contralores del Estado, facilitando cuanto documento sea requerido para garantizar la transparencia de la administración, quedando obligada, además, a presentar informes periódicos anuales de las actividades que realicen con instituciones u organismos con los que se relacionen en el ejercicio de sus objetivos y fines para lo cual fue autorizada.

**QUINTO:** La disolución y liquidación de la Asociación Civil denominada “**IGLESIA CENTRO DE ADORACION MARANATHA HONDURAS**”, conocida por sus siglas “**CAMH**”, se hará de conformidad a sus estatutos y las leyes vigentes en el país, de la que una vez canceladas las obligaciones contraídas, el excedente pasará a formar parte de una organización legalmente constituida en Honduras que reúna objetivos similares o una de beneficencia. Dicho trámite se hará bajo la supervisión de esta Secretaría de Estado, a efecto de garantizar el cumplimiento de las obligaciones y transparencia del remanente de los bienes a que hace referencia el párrafo primero de este mismo artículo.

**SEXTO:** Que la legalidad y veracidad de los documentos no es responsabilidad de esta Secretaría de Estado sino del peticionario.

**SÉPTIMO:** Los presentes Estatutos entrarán en vigencia luego de ser aprobados por el Poder Ejecutivo, publicados en el Diario Oficial LA GACETA, con las limitaciones establecidas en la Constitución de la República y las Leyes; sus reformas o modificaciones se someterán al mismo procedimiento de su aprobación.

**OCTAVO:** La presente resolución deberá inscribirse en el Registro Especial del Instituto de la Propiedad de conformidad con el artículo 28 de la Ley de Propiedad.

**NOVENO:** Instruir a la Secretaría General para que de Oficio proceda a remitir el expediente a la Unidad de Registro y Seguimiento de Asociaciones Civiles (U.R.S.A.C.), para que emita la correspondiente inscripción.

**DÉCIMO:** De oficio procedase a emitir la Certificación de la presente Resolución, a razón de ser entregada al interesado.- **NOTIFÍQUESE. (F) RIGOBERTO CHANG CASTILLO, SECRETARIO DE ESTADO EN EL DESPACHO DE DERECHOS HUMANOS, JUSTICIA, GOBERNACIÓN Y DESCENTRALIZACIÓN. (F) RICARDO ALFREDO MONTES NAJERA, SECRETARIO GENERAL**”.

Extendida en la ciudad de Tegucigalpa, municipio del Distrito Central, a los cinco días del mes de marzo del dos mil quince.

**RICARDO ALFREDO MONTES NÁJERA  
SECRETARIO GENERAL**

20 A. 2016.

**Juzgado Primero de Letras Departamental  
Santa Bárbara, Santa Bárbara**

**AVISO DE PUBLICACIÓN**

La infrascrita, Secretaria del Juzgado Primero de Letras Departamental, del departamento de Santa Bárbara, para efectos de Ley hace la siguiente publicación: Que en la **SOLICITUD DE REPOSICIÓN DE TÍTULO VALOR**, presentada ante este Juzgado por el señor **HECTOR PEÑA RODRÍGUEZ**, mayor de edad, casado, médico, hondureño, de este domicilio de Santa Bárbara, vecino de Barrio El Centro, avenida La Independencia, casa contiguo a Radio Venus, con Tarjeta de Identidad número 1601-1938-00034; Cancelación y Reposición de Título Valor, suscrito en fecha veintidós de octubre del año dos mil quince entre el señor **HÉCTOR PEÑA RODRÍGUEZ** y el **Banco de América Central Honduras, Sociedad Anónima**, en cuenta a plazo fijo por el valor de Quinientos Cincuenta Mil Lempiras (Lps. 550,000.00), cuenta número 400629731, el cual fue extraviado por causas desconocidas.

Santa Bárbara, Santa Bárbara, 25 de febrero de 2016.

**ABOG. JACKELINE DINORA FUENTES LICONA  
SECRETARIA  
JUZGADO PRIMERO DE LETRAS DEPARTAMENTAL**

20 A. 2016.

**JUZGADO DE LETRAS DE FAMILIA DEL  
DEPARTAMENTO DE FRANCISCO MORAZÁN**

**AVISO ADOPCIÓN**

El infrascrito, Secretario Adjunto del Juzgado de Letras de Familia del departamento de Francisco Morazán, al público en general y para los efectos de ley **AVISO**: Que en fecha uno de marzo del año dos mil dieciséis, ante este Despacho fue presentada la Solicitud de Adopción por los señores **RIGOBERTO CASTRO MEJÍA** y **ADRIANA SOLORZANO GODOY**, ambos mayores de edad, casados entre sí, hondureños, solicitud para poder adoptar al menor **RIGOBERTO JOSUÉ CASTRO SOLORZANO**, quien nació en fecha cinco de agosto del año dos mil trece, en el municipio del Distrito Central, departamento de Francisco Morazán.

Tegucigalpa, M.D.C., doce de abril del año dos mil dieciséis.

**ABOG. JORGE ALBERTO HERNÁNDEZ  
SECRETARIO ADJUNTO**

20 A. 2016.



**MUNICIPALIDAD DE MORAZÁN, YORO  
AVISO DE LICITACIÓN PÚBLICA NACIONAL  
No. LPN 1806 01 2016**

Proyecto: "II ETAPA DE CANALIZACIÓN CON MAMPOSTERÍA Y PAVIMENTACIÓN CON CONCRETO CICLOPEO DE BOULEVARD ENTRADA A MORAZÁN, YORO, UBICADO EN LA OCTAVA AVENIDA ENTRE DECIMA CALLE SUROESTE Y LA CARRETERA QUE CONDUCE A YORO, BARRIO PROGRESO, MUNICIPIO DE MORAZÁN, DEPARTAMENTO DE YORO."

La Municipalidad de Morazán, Yoro, por este medio **INVITA** a las Empresas Constructoras, debidamente constituidas, interesadas en participar a presentar oferta económica, para la ejecución del PROYECTO: "II ETAPA DE CANALIZACIÓN CON MAMPOSTERÍA Y PAVIMENTACIÓN CON CONCRETO CICLOPEO DE BOULEVARD ENTRADA A MORAZÁN, YORO, UBICADO EN LA OCTAVA AVENIDA ENTRE DECIMA CALLE SUROESTE Y LA CARRETERA QUE CONDUCE A YORO, BARRIO PROGRESO, MUNICIPIO DE MORAZÁN, DEPARTAMENTO DE YORO".

Los pliegos de condiciones (CD), podrán ser retirados en la Secretaría Municipal de la Alcaldía de Morazán, Yoro, ubicada frente al Parque Central, Barrio El Centro, Morazán, Yoro, a partir del miércoles 20 hasta el viernes 29 de abril del 2016, a las 4:00 P.M., a un costo de L. 1000.00 no reembolsable, inscribiéndose en la lista oficial para legal participación.

Morazán, Yoro, 20 de abril del 2016.

**DENIS MAURICIO FUENTES HANDAL  
ALCALDE MUNICIPAL**

20 A. 2016.

**JUZGADO DE LETRAS DE LO  
CONTENCIOSO ADMINISTRATIVO**

**AVISO**

El infrascrito, Secretario del Juzgado de Letras de lo Contencioso Administrativo, con sede en ciudad de San Pedro Sula, departamento de Cortés, en aplicación del artículo cincuenta (50) de la Ley de la Jurisdicción de lo Contencioso Administrativo, a los interesados y para los efectos legales correspondientes; **HACE SABER**: Que en fecha **02 DE NOVIEMBRE DEL AÑO 2015**; el Abogado **RAÚL FUENTES CASTRO**, en su condición de apoderado judicial de la Sociedad Mercantil denominada **ASIATIKOS PARTS, S.DE.R.L.**, interpuso demanda contra **EL ESTADO DE HONDURAS POR ACTOS DE LA SECRETARÍA DE ESTADO EN LOS DESPACHO DE DESARROLLO ECONÓMICO DIRECCIÓN GENERAL DE PROTECCIÓN AL CONSUMIDOR**; dicha demanda se encuentra registrada bajo el número **58-2015**; en este despacho, demanda para que se declare la nulidad de un acto particular y consecuentemente su nulidad, así como para que se reconozca una situación Jurídica Individualizada consistente en la nulidad absoluta de la resolución dictada en el expediente administrativo número **DRPC-110-01-2014.- CONDENA EN COSTAS**.

San Pedro Sula, Cortés, 07 de abril de 2016.

**LICENCIADO JUAN ANTONIO MADRID GUZMAN  
SECRETARIO**

20 A. 2016.

# Marcas de Fábrica

1/ Solicitud: 32786-2015  
 2/ Fecha de presentación: 14-08-2015  
 3/ Solicitud de registro de: MARCA DE FÁBRICA  
 A.- TITULAR  
 4/ Solicitante: FUTBOL CLUB MOTAGUA, S.A. DE C.V.  
 4.1/ Domicilio: Avenida Altiplano, Col. Miramontes, frente a Universidad José Cecilio del Valle, Tegucigalpa, M.D.C., departamento de Francisco Morazán, República de Honduras.  
 4.2/ Organizada bajo las Leyes de: Honduras  
 B.- REGISTRO EXTRANJERO  
 5/ Registro Básico:  
 5.1 Fecha:  
 5.2 País de Origen:  
 5.3 Código País:  
 C.- ESPECIFICACIONES DE LA DENOMINACIÓN  
 6/ Denominación y 6.1/ Distintivo: MOTAGUA Y DISEÑO



6.2/ Reivindicaciones:  
 Se solicita la reivindicación del color Azul contenido en el diseño.  
 7/ Clase Internacional: 24  
 8/ Protege y distingue:  
 Tejidos y productos textiles no comprendidos en otras clases; ropa de cama y de mesa.  
 8.1/ Página Adicional  
 D.- APODERADO LEGAL.  
 9/ Nombre: José Roberto Tijerino Inestroza  
 E.- SUSTITUYE PODER.  
 10/ Nombre:  
**USO EXCLUSIVO DE LA OFICINA**  
 Lo que se pone en conocimiento público para efectos de ley correspondiente. Artículo 88 de la Ley de Propiedad Industrial.

11/ Fecha de emisión: 31-08-2015.  
 12/ Reservas:

Abogado Franklin Omar López Santos  
 Registrador(a) de la Propiedad Industrial

16 M., 4 y 20 A. 2016.

1/ Solicitud: 32773-2015  
 2/ Fecha de presentación: 14-08-2015  
 3/ Solicitud de registro de: MARCA DE FÁBRICA  
 A.- TITULAR  
 4/ Solicitante: FUTBOL CLUB MOTAGUA, S.A. DE C.V.  
 4.1/ Domicilio: Avenida Altiplano, Col. Miramontes, frente a Universidad José Cecilio del Valle, Tegucigalpa, M.D.C., departamento de Francisco Morazán, República de Honduras.  
 4.2/ Organizada bajo las Leyes de: Honduras  
 B.- REGISTRO EXTRANJERO  
 5/ Registro Básico:  
 5.1 Fecha:  
 5.2 País de Origen:  
 5.3 Código País:  
 C.- ESPECIFICACIONES DE LA DENOMINACIÓN  
 6/ Denominación y 6.1/ Distintivo: DISEÑO ESPECIAL



6.2/ Reivindicaciones:  
 Se solicita la reivindicación del color Azul contenido en el diseño.  
 7/ Clase Internacional: 20  
 8/ Protege y distingue:  
 Muebles, espejos, marcos, productos de madera, corcho, caña, junco, mimbre, cuerno, hueso, marfil, ballena, concha, ámbar, nácar, espuma de mar, sucedáneos de todos estos materiales o de materias plásticas, no comprendidos en otra clases.  
 8.1/ Página Adicional  
 D.- APODERADO LEGAL.  
 9/ Nombre: José Roberto Tijerino Inestroza  
 E.- SUSTITUYE PODER.  
 10/ Nombre:  
**USO EXCLUSIVO DE LA OFICINA**  
 Lo que se pone en conocimiento público para efectos de ley correspondiente. Artículo 88 de la Ley de Propiedad Industrial.

11/ Fecha de emisión: 31-08-2015.  
 12/ Reservas:

Abogado Franklin Omar López Santos  
 Registrador(a) de la Propiedad Industrial

16 M., 4 y 20 A. 2016.

1/ Solicitud: 32782-2015  
 2/ Fecha de presentación: 14-08-2015  
 3/ Solicitud de registro de: MARCA DE FÁBRICA  
 A.- TITULAR  
 4/ Solicitante: FUTBOL CLUB MOTAGUA, S.A. DE C.V.  
 4.1/ Domicilio: Avenida Altiplano, Col. Miramontes, frente a Universidad José Cecilio del Valle, Tegucigalpa, M.D.C., departamento de Francisco Morazán, República de Honduras.  
 4.2/ Organizada bajo las Leyes de: Honduras  
 B.- REGISTRO EXTRANJERO  
 5/ Registro Básico:  
 5.1 Fecha:  
 5.2 País de Origen:  
 5.3 Código País:  
 C.- ESPECIFICACIONES DE LA DENOMINACIÓN  
 6/ Denominación y 6.1/ Distintivo: DISEÑO ESPECIAL



6.2/ Reivindicaciones:  
 Se solicita la reivindicación del color Azul contenido en el diseño.  
 7/ Clase Internacional: 28

8/ Protege y distingue:  
 Juegos, juguetes, artículos de gimnasia y deporte no comprendidos en otras clases; decoraciones para árboles de Navidad.  
 8.1/ Página Adicional  
 D.- APODERADO LEGAL.  
 9/ Nombre: José Roberto Tijerino Inestroza  
 E.- SUSTITUYE PODER.  
 10/ Nombre:

**USO EXCLUSIVO DE LA OFICINA**

Lo que se pone en conocimiento público para efectos de ley correspondiente. Artículo 88 de la Ley de Propiedad Industrial.

11/ Fecha de emisión: 31-08-2015.  
 12/ Reservas:

Abogado Franklin Omar López Santos  
 Registrador(a) de la Propiedad Industrial

16 M., 4 y 20 A. 2016.

1/ Solicitud: 32772-2015  
 2/ Fecha de presentación: 14-08-2015  
 3/ Solicitud de registro de: MARCA DE FÁBRICA  
 A.- TITULAR  
 4/ Solicitante: FUTBOL CLUB MOTAGUA, S.A. DE C.V.  
 4.1/ Domicilio: Avenida Altiplano, Col. Miramontes, frente a Universidad José Cecilio del Valle, Tegucigalpa, M.D.C., departamento de Francisco Morazán, República de Honduras.  
 4.2/ Organizada bajo las Leyes de: Honduras  
 B.- REGISTRO EXTRANJERO  
 5/ Registro Básico:  
 5.1 Fecha:  
 5.2 País de Origen:  
 5.3 Código País:  
 C.- ESPECIFICACIONES DE LA DENOMINACIÓN  
 6/ Denominación y 6.1/ Distintivo: MOTAGUA Y DISEÑO



6.2/ Reivindicaciones:  
 Se solicita la reivindicación del color Azul contenido en el diseño.  
 7/ Clase Internacional: 20  
 8/ Protege y distingue:  
 Muebles, espejos, marcos, productos de madera, corcho, caña, junco, mimbre, cuerno, hueso, marfil, ballena, concha, ámbar, nácar, espuma de mar, sucedáneos de todos estos materiales o de materias plásticas, no comprendidos en otra clases.  
 8.1/ Página Adicional  
 D.- APODERADO LEGAL.  
 9/ Nombre: José Roberto Tijerino Inestroza  
 E.- SUSTITUYE PODER.  
 10/ Nombre:  
**USO EXCLUSIVO DE LA OFICINA**  
 Lo que se pone en conocimiento público para efectos de ley correspondiente. Artículo 88 de la Ley de Propiedad Industrial.

11/ Fecha de emisión: 01-10-15.  
 12/ Reservas:

Abogada Eda Suyapa Zelaya Valladares  
 Registrador(a) de la Propiedad Industrial

16 M., 4 y 20 A. 2016.

1/ Solicitud: 32766-2015  
 2/ Fecha de presentación: 14-08-2015  
 3/ Solicitud de registro de: MARCA DE FÁBRICA  
 A.- TITULAR  
 4/ Solicitante: FUTBOL CLUB MOTAGUA, S.A. DE C.V.  
 4.1/ Domicilio: Avenida Altiplano, Col. Miramontes, frente a Universidad José Cecilio del Valle, Tegucigalpa, M.D.C., departamento de Francisco Morazán, República de Honduras.  
 4.2/ Organizada bajo las Leyes de: Honduras  
 B.- REGISTRO EXTRANJERO  
 5/ Registro Básico:  
 5.1 Fecha:  
 5.2 País de Origen:  
 5.3 Código País:  
 C.- ESPECIFICACIONES DE LA DENOMINACIÓN  
 6/ Denominación y 6.1/ Distintivo: MOTAGUA Y DISEÑO



6.2/ Reivindicaciones:  
 Se solicita la reivindicación del color Azul contenido en el diseño.  
 7/ Clase Internacional: 28  
 8/ Protege y distingue:  
 Juegos, juguetes, artículos de gimnasia y deporte no comprendidos en otras clases; decoraciones para árboles de Navidad.  
 8.1/ Página Adicional  
 D.- APODERADO LEGAL.  
 9/ Nombre: José Roberto Tijerino Inestroza  
 E.- SUSTITUYE PODER.  
 10/ Nombre:  
**USO EXCLUSIVO DE LA OFICINA**  
 Lo que se pone en conocimiento público para efectos de ley correspondiente. Artículo 88 de la Ley de Propiedad Industrial.

11/ Fecha de emisión: 31-08-2015.  
 12/ Reservas:

Abogado Franklin Omar López Santos  
 Registrador(a) de la Propiedad Industrial

16 M., 4 y 20 A. 2016.

1/ Solicitud: 32767-2015  
 2/ Fecha de presentación: 14-08-2015  
 3/ Solicitud de registro de: MARCA DE FÁBRICA  
 A.- TITULAR  
 4/ Solicitante: FUTBOL CLUB MOTAGUA, S.A. DE C.V.  
 4.1/ Domicilio: Avenida Altiplano, Col. Miramontes, frente a Universidad José Cecilio del Valle, Tegucigalpa, M.D.C., departamento de Francisco Morazán, República de Honduras.  
 4.2/ Organizada bajo las Leyes de: Honduras  
 B.- REGISTRO EXTRANJERO  
 5/ Registro Básico:  
 5.1 Fecha:  
 5.2 País de Origen:  
 5.3 Código País:  
 C.- ESPECIFICACIONES DE LA DENOMINACIÓN  
 6/ Denominación y 6.1/ Distintivo: MOTAGUA Y DISEÑO



6.2/ Reivindicaciones:  
 Se solicita la reivindicación del color Azul contenido en el diseño.  
 7/ Clase Internacional: 28  
 8/ Protege y distingue:  
 Juegos, juguetes, artículos de gimnasia y deporte no comprendidos en otras clases; decoraciones para árboles de navidad.  
 8.1/ Página Adicional  
 D.- APODERADO LEGAL.  
 9/ Nombre: José Roberto Tijerino Inestroza  
 E.- SUSTITUYE PODER.  
 10/ Nombre:  
**USO EXCLUSIVO DE LA OFICINA**  
 Lo que se pone en conocimiento público para efectos de ley correspondiente. Artículo 88 de la Ley de Propiedad Industrial.  
 11/ Fecha de emisión: 31-08-2015.  
 12/ Reservas:

Abogado Franklin Omar López Santos  
 Registrador(a) de la Propiedad Industrial

16 M., 4 y 20 A. 2016.

1/ Solicitud: 32776-2015  
 2/ Fecha de presentación: 14-08-2015  
 3/ Solicitud de registro de: MARCA DE SERVICIO  
 A.- TITULAR  
 4/ Solicitante: FUTBOL CLUB MOTAGUA, S.A. DE C.V.  
 4.1/ Domicilio: Avenida Altiplano, Col. Miramontes, frente a Universidad José Cecilio del Valle, Tegucigalpa, M.D.C., departamento de Francisco Morazán, República de Honduras.  
 4.2/ Organizada bajo las Leyes de: Honduras  
 B.- REGISTRO EXTRANJERO  
 5/ Registro Básico:  
 5.1 Fecha:  
 5.2 País de Origen:  
 5.3 Código País:  
 C.- ESPECIFICACIONES DE LA DENOMINACIÓN  
 6/ Denominación y 6.1/ Distintivo: DISEÑO ESPECIAL



6.2/ Reivindicaciones:  
 Se solicita la reivindicación del color Azul contenido en el diseño.  
 7/ Clase Internacional: 35  
 8/ Protege y distingue:  
 Publicidad, gestión de negocios comerciales, administración comercial, trabajos de oficina.  
 8.1/ Página Adicional  
 D.- APODERADO LEGAL.  
 9/ Nombre: José Roberto Tijerino Inestroza  
 E.- SUSTITUYE PODER.  
 10/ Nombre:  
**USO EXCLUSIVO DE LA OFICINA**  
 Lo que se pone en conocimiento público para efectos de ley correspondiente. Artículo 88 de la Ley de Propiedad Industrial.  
 11/ Fecha de emisión: 31-08-2015.  
 12/ Reservas:

Abogado Franklin Omar López Santos  
 Registrador(a) de la Propiedad Industrial

16 M., 4 y 20 A. 2016.

1/ Solicitud: 32781-2015  
 2/ Fecha de presentación: 14-08-2015  
 3/ Solicitud de registro de: MARCA DE FÁBRICA  
 A.- TITULAR  
 4/ Solicitante: FUTBOL CLUB MOTAGUA, S.A. DE C.V.  
 4.1/ Domicilio: Avenida Altiplano, Col. Miramontes, frente a Universidad José Cecilio del Valle, Tegucigalpa, M.D.C., departamento de Francisco Morazán, República de Honduras.  
 4.2/ Organizada bajo las leyes de: Honduras  
 B.- REGISTRO EXTRANJERO  
 5 Registro básico:  
 5.1 Fecha:  
 5.2 País de Origen:  
 5.3 Código País:  
 C.- ESPECIFICACIONES DE LA DENOMINACIÓN  
 6/ Denominación y 6.1/ Distintivo: DISEÑO ESPECIAL



6.2/ Reivindicaciones:  
 7/ Clase Internacional: 24

8/ Protege y distingue:  
 Tejidos y productos textiles no comprendidos en otras clases; ropa de cama y de mesa.  
 8.1/ Página Adicional  
 D.- APODERADO LEGAL.  
 9/ Nombre: José Roberto Tijerino Inestroza  
 E.- SUSTITUYE PODER.  
 10/ Nombre:  
**USO EXCLUSIVO DE LA OFICINA**  
 Lo que se pone en conocimiento público para efectos de ley correspondiente. Artículo 88 de la Ley de Propiedad Industrial.  
 11/ Fecha de emisión: 31-08-2015.  
 12/ Reservas:

Abogado Franklin Omar López Santos  
 Registrador(a) de la Propiedad Industrial

16 M., 4 y 20 A. 2016.

1/ Solicitud: 32783-2015  
 2/ Fecha de presentación: 14-08-2015  
 3/ Solicitud de registro de: MARCA DE FÁBRICA  
 A.- TITULAR  
 4/ Solicitante: FUTBOL CLUB MOTAGUA, S.A. DE C.V.  
 4.1/ Domicilio: Avenida Altiplano, Col. Miramontes, frente a Universidad José Cecilio del Valle, Tegucigalpa, M.D.C., departamento de Francisco Morazán, República de Honduras.  
 4.2/ Organizada bajo las Leyes de: Honduras  
 B.- REGISTRO EXTRANJERO  
 5/ Registro Básico:  
 5.1 Fecha:  
 5.2 País de Origen:  
 5.3 Código País:  
 C.- ESPECIFICACIONES DE LA DENOMINACIÓN  
 6/ Denominación y 6.1/ Distintivo: DISEÑO ESPECIAL



6.2/ Reivindicaciones:  
 7/ Clase Internacional: 16  
 8/ Protege y distingue:  
 Papel, cartón y artículos de estas materias no comprendidos en otras clases, productos de imprenta, artículos de encuadernación, fotografías, papelería, adhesivos (pegamentos) para la papelería o la casa, material para artistas, pinceles, máquinas de escribir y artículos de oficina (excepto muebles), material de instrucción o material didáctico (excepto aparatos), materias plásticas para embalar (no comprendidas en otras clases), caracteres de imprenta; clichés de imprenta.  
 8.1/ Página Adicional  
 D.- APODERADO LEGAL.  
 9/ Nombre: José Roberto Tijerino Inestroza  
 E.- SUSTITUYE PODER.  
 10/ Nombre:

**USO EXCLUSIVO DE LA OFICINA**  
 Lo que se pone en conocimiento público para efectos de ley correspondiente. Artículo 88 de la Ley de Propiedad Industrial.  
 11/ Fecha de emisión: 31-08-2015.  
 12/ Reservas:

Abogado Franklin Omar López Santos  
 Registrador(a) de la Propiedad Industrial

16 M., 4 y 20 A. 2016.

1/ Solicitud: 44866-15  
 2/ Fecha de presentación: 17-Nov. 2015  
 3/ Solicitud de registro de: MARCA DE FÁBRICA  
 A.- TITULAR  
 4/ Solicitante: LABORATORIOS FARMA, SOCIEDAD ANONIMA DE CAPITAL VARIABLE  
 4.1/ Domicilio: Séptima calle Oriente y cincuenta Avenida Norte, número dos mil seiscientos dieciséis, Urbanización Lourdes, San Salvador, República de El Salvador.  
 4.2/ Organizada bajo las Leyes de: El Salvador.  
 B.- REGISTRO EXTRANJERO  
 5/ Registro Básico:  
 5.1 Fecha:  
 5.2 País de Origen:  
 5.3 Código País:  
 C.- ESPECIFICACIONES DE LA DENOMINACIÓN  
 6/ Denominación y 6.1/ Distintivo: DORTIMOL Y DISEÑO



6.2/ Reivindicaciones:  
 Se reivindica el color Azul contenido en el diseño en conjunto con el diseño.  
 7/ Clase Internacional: 05  
 8/ Protege y distingue:  
 Productos farmacéuticos y medicinales, especialmente lubricante ocular.  
 8.1/ Página Adicional  
 D.- APODERADO LEGAL.  
 9/ Nombre: José Roberto Tijerino Inestroza  
 E.- SUSTITUYE PODER.  
 10/ Nombre:  
**USO EXCLUSIVO DE LA OFICINA**  
 Lo que se pone en conocimiento público para efectos de ley correspondiente. Artículo 88 de la Ley de Propiedad Industrial.  
 11/ Fecha de emisión: 15-02-2016.  
 12/ Reservas:

Abogado Franklin Omar López Santos  
 Registrador(a) de la Propiedad Industrial

16 M., 4 y 20 A. 2016.

- [1] Solicitud: 2015-043787  
 [2] Fecha de presentación: 10/11/2015  
 [3] Solicitud de registro de: NOMBRE COMERCIAL  
**A.- TITULAR**  
 [4] Solicitante: PROYECTOS TURISTICOS, S.A.  
 [4.1] Domicilio: KM.1, CARRETERA A VALLE DE ÁNGELES, TEGUCIGALPA, M.D.C., HONDURAS.  
 [4.2] Organizada bajo las Leyes de: HONDURAS  
**B.- REGISTRO EXTRANJERO**  
 [5] Registro básico: NO TIENE OTROS REGISTROS  
**C.- ESPECIFICACIONES DE LA DENOMINACIÓN**  
 [6] Denominación y [6.1] Distintivo: PROTURISMO

## PROTURISMO

- [7] Clase Internacional: 0  
 [8] Protege y distingue:  
 Nombre comercial a ser utilizado en establecimientos comerciales para la venta de bienes en general.  
**D.- APODERADO LEGAL**  
 [9] Nombre: TERESA DEL CARMEN VALLE LEIVA

### USO EXCLUSIVO DE LA OFICINA

Lo que se pone en conocimiento público para efectos de ley correspondiente. Artículo 88 de la Ley de Propiedad Industrial.

- [11] Fecha de emisión: 26 de febrero del año 2016.  
 [12] Reservas: No tiene reservas.

Abogado **Franklin Omar López Santos**  
 Registrador(a) de la Propiedad Industrial

16 M., 4 y 20 A. 2016.

- [1] Solicitud: 2015-047310  
 [2] Fecha de presentación: 08/12/2015  
 [3] Solicitud de registro de: MARCA DE FÁBRICA  
**A.- TITULAR**  
 [4] Solicitante: EXPONOVIDADES, TV, S. DE R.L.  
 [4.1] Domicilio: CENTRO COMERCIAL LA GRANJA, NIVEL M, LOCAL NO. 6, HONDURAS.  
 [4.2] Organizada bajo las Leyes de: HONDURAS  
**B.- REGISTRO EXTRANJERO**  
 [5] Registro básico: NO TIENE OTROS REGISTROS  
**C.- ESPECIFICACIONES DE LA DENOMINACIÓN**  
 [6] Denominación y [6.1] Distintivo: VENUS VERACRUZ Y ETIQUETA



- [7] Clase Internacional: 3  
 [8] Protege y distingue:  
 Producto cosmético.  
**D.- APODERADO LEGAL**  
 [9] Nombre: OGLA REYES CRUZ

### USO EXCLUSIVO DE LA OFICINA

Lo que se pone en conocimiento público para efectos de ley correspondiente. Artículo 88 de la Ley de Propiedad Industrial.

- [11] Fecha de emisión: 5 de febrero del año 2016.  
 [12] Reservas: Se protege únicamente la denominación "VENUS VERACRUZ", así como su diseño, los demás elementos denominativos que aparecen en los ejemplares de etiqueta no se protege.

Abogada **EDA SUYAPA ZELAYA VALLADARES**  
 Registrador(a) de la Propiedad Industrial

16 M., 4 y 20 A. 2016.

- [1] Solicitud: 2016-003082  
 [2] Fecha de presentación: 22/01/2016  
 [3] Solicitud de registro de: MARCA DE FÁBRICA  
**A.- TITULAR**  
 [4] Solicitante: INDUSTRIA HONDUREÑA DE PRODUCTOS ARTESANALES, S. DE R.L.  
 [4.1] Domicilio: DANLI, DEPTO. DEL PARAÍSO, ALDEA LOS LLANOS, HONDURAS.  
 [4.2] Organizada bajo las Leyes de: HONDURAS.  
**B.- REGISTRO EXTRANJERO**  
 [5] Registro básico: NO TIENE OTROS REGISTROS  
**C.- ESPECIFICACIONES DE LA DENOMINACIÓN**  
 [6] Denominación y [6.1] Distintivo: MAMA LINDA



- [7] Clase Internacional: 30  
 [8] Protege y distingue:  
 Rosquillas y tustacas.

- D.- APODERADO LEGAL**  
 [9] Nombre: NOHELIA MELISSA MELENDEZ DIAZ.

### USO EXCLUSIVO DE LA OFICINA

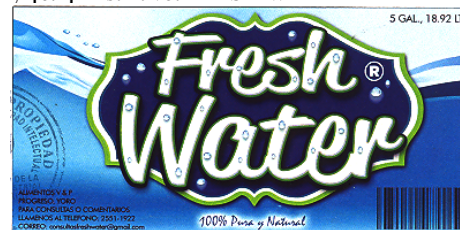
Lo que se pone en conocimiento público para efectos de ley correspondiente. Artículo 88 de la Ley de Propiedad Industrial.

- [11] Fecha de emisión: 25 de febrero del año 2016.  
 [12] Reservas: No tiene reservas.

Abogada **EDA SUYAPA ZELAYA VALLADARES**  
 Registrador(a) de la Propiedad Industrial

4, 20 A. y 5 M. 2016.

- [1] Solicitud: 2015-040095  
 [2] Fecha de presentación: 15/10/2015  
 [3] Solicitud de registro de: MARCA DE FÁBRICA  
**A.- TITULAR**  
 [4] Solicitante: ATLAS DE SULA, SOCIEDAD DE RESPONSABILIDAD LIMITADA DE C.V.  
 [4.1] Domicilio: SAN PEDRO SULA, DEPARTAMENTO DE CORTÉS, BARRIO EL CENTRO, HONDURAS.  
 [4.2] Organizada bajo las Leyes de: HONDURAS  
**B.- REGISTRO EXTRANJERO**  
 [5] Registro básico: NO TIENE OTROS REGISTROS  
**C.- ESPECIFICACIONES DE LA DENOMINACIÓN**  
 [6] Denominación y [6.1] Distintivo: FRESH WATER



- [7] Clase Internacional: 32  
 [8] Protege y distingue:  
 Agua.  
**D.- APODERADO LEGAL**  
 [9] Nombre: Karla Marina Lagos Rodríguez

### USO EXCLUSIVO DE LA OFICINA

Lo que se pone en conocimiento público para efectos de ley correspondiente. Artículo 88 de la Ley de Propiedad Industrial.

- [11] Fecha de emisión: 1 de abril del año 2016.  
 [12] Reservas: No tiene reservas

Abogada **Lesbia Enoe Alvarado Bardales**  
 Registrador(a) de la Propiedad Industrial

20 A., 5 y 20 M. 2016.



1/ Solicitud: 32768-2015  
 2/ Fecha de presentación: 14-08-2015  
 3/ Solicitud de registro de: MARCA DE FÁBRICA

**A.- TITULAR**

4/ Solicitante: FUTBOL CLUB MOTAGUA, S.A. de C.V.  
 4.1/ Domicilio: Avenida Altiplano, Col. Miramontes, frente a Universidad José Cecilio del Valle, Tegucigalpa, M.D.C., departamento de Francisco Morazán, República de Honduras.  
 4.2/ Organizada bajo las leyes de: Honduras.

**B.- REGISTRO EXTRANJERO**

5/ Registro básico:

5.1/ Fecha:

5.2/ País de origen:

5.3/ Código país:

**C.- ESPECIFICACIONES DE LA DENOMINACIÓN**

6/ Denominación y 6.1/ Distintivo: MOTAGUA Y DISEÑO



6.2/ Reivindicaciones: Se solicita la reivindicación del color Azul contenido en el diseño.  
 7/ Clase Internacional: 25

8/ Protege y distingue:

Vestidos, calzados, sombrería.

8.1/ Página adicional.

**D.- APODERADO LEGAL**

9/ Nombre: JOSÉ ROBERTO TIJERINO INESTROZA.

**E.- SUSTITUYE PODER**

10/ Nombre:

**USO EXCLUSIVO DE LA OFICINA**

Lo que se pone en conocimiento público para efectos de ley correspondiente. Artículo 88 de la Ley de Propiedad Industrial.

11/ Fecha de emisión: 31-08-2015.

12/ Reservas:

Abogado **FRANKLIN OMAR LÓPEZ SANTOS**  
 Registrador(a) de la Propiedad Industrial

16 M., 4 y 20 A. 2016.

1/ Solicitud: 32770-2015  
 2/ Fecha de presentación: 14-08-2015  
 3/ Solicitud de registro de: MARCA DE FÁBRICA

**A.- TITULAR**

4/ Solicitante: FUTBOL CLUB MOTAGUA, S.A. de C.V.  
 4.1/ Domicilio: Avenida Altiplano, Col. Miramontes, frente a Universidad José Cecilio del Valle, Tegucigalpa, M.D.C., departamento de Francisco Morazán, República de Honduras.

4.2/ Organizada bajo las leyes de: Honduras.

**B.- REGISTRO EXTRANJERO**

5/ Registro básico:

5.1/ Fecha:

5.2/ País de origen:

5.3/ Código país:

**C.- ESPECIFICACIONES DE LA DENOMINACIÓN**

6/ Denominación y 6.1/ Distintivo: DISEÑO ESPECIAL



6.2/ Reivindicaciones: Se solicita la reivindicación del color Azul contenido en el diseño.  
 7/ Clase Internacional: 25

8/ Protege y distingue:

Vestidos, calzados, sombrería.

8.1/ Página adicional.

**D.- APODERADO LEGAL**

9/ Nombre: JOSÉ ROBERTO TIJERINO INESTROZA.

**E.- SUSTITUYE PODER**

10/ Nombre:

**USO EXCLUSIVO DE LA OFICINA**

Lo que se pone en conocimiento público para efectos de ley correspondiente. Artículo 88 de la Ley de Propiedad Industrial.

11/ Fecha de emisión: 31-08-2015.

12/ Reservas:

Abogado **FRANKLIN OMAR LÓPEZ SANTOS**  
 Registrador(a) de la Propiedad Industrial

16 M., 4 y 20 A. 2016.

1/ Solicitud: 32777-2015  
 2/ Fecha de presentación: 14-08-2015  
 3/ Solicitud de registro de: MARCA DE SERVICIO

**A.- TITULAR**

4/ Solicitante: FUTBOL CLUB MOTAGUA, S.A. de C.V.  
 4.1/ Domicilio: Avenida Altiplano, Col. Miramontes, frente a Universidad José Cecilio del Valle, Tegucigalpa, M.D.C., departamento de Francisco Morazán, República de Honduras.

4.2/ Organizada bajo las leyes de: Honduras.

**B.- REGISTRO EXTRANJERO**

5/ Registro básico:

5.1/ Fecha:

5.2/ País de origen:

5.3/ Código país:

**C.- ESPECIFICACIONES DE LA DENOMINACIÓN**

6/ Denominación y 6.1/ Distintivo: DISEÑO ESPECIAL



6.2/ Reivindicaciones: Se solicita la reivindicación del color Azul contenido en el diseño.  
 7/ Clase Internacional: 41

8/ Protege y distingue:  
 Educación, formación, esparcimiento, actividades deportivas y culturales.

8.1/ Página adicional.

**D.- APODERADO LEGAL**

9/ Nombre: JOSÉ ROBERTO TIJERINO INESTROZA.

**E.- SUSTITUYE PODER**

10/ Nombre:

**USO EXCLUSIVO DE LA OFICINA**

Lo que se pone en conocimiento público para efectos de ley correspondiente. Artículo 88 de la Ley de Propiedad Industrial.

11/ Fecha de emisión: 31-08-2015.

12/ Reservas:

Abogado **FRANKLIN OMAR LÓPEZ SANTOS**  
 Registrador(a) de la Propiedad Industrial

16 M., 4 y 20 A. 2016.

1/ Solicitud: 32784-2015  
 2/ Fecha de presentación: 14-08-2015  
 3/ Solicitud de registro de: MARCA DE FÁBRICA

**A.- TITULAR**

4/ Solicitante: FUTBOL CLUB MOTAGUA, S.A. de C.V.

4.1/ Domicilio: Avenida Altiplano, Col. Miramontes, frente a Universidad José Cecilio del Valle, Tegucigalpa, M.D.C., departamento de Francisco Morazán, República de Honduras.

4.2/ Organizada bajo las leyes de: Honduras.

**B.- REGISTRO EXTRANJERO**

5/ Registro básico:

5.1/ Fecha:

5.2/ País de origen:

5.3/ Código país:

**C.- ESPECIFICACIONES DE LA DENOMINACIÓN**

6/ Denominación y 6.1/ Distintivo: MOTAGUA Y DISEÑO



6.2/ Reivindicaciones: Se solicita la reivindicación del color Azul, contenido en el diseño.

7/ Clase Internacional: 16

8/ Protege y distingue:

Papel, cartón y artículos de estas materias no comprendidos en otras clases; productos de imprenta; artículos de encuadernación; fotografías; papelería; adhesivos (pegamentos) para la papelería o la casa; material para artistas; pinceles; máquinas de escribir y artículos de oficina (excepto muebles); material de instrucción o material didáctico (excepto aparatos); materias plásticas para embalar (no comprendidas en otras clases); caracteres de imprenta; clichés de imprenta.

8.1/ Página adicional.

**D.- APODERADO LEGAL**

9/ Nombre: JOSÉ ROBERTO TIJERINO INESTROZA.

**E.- SUSTITUYE PODER**

10/ Nombre:

**USO EXCLUSIVO DE LA OFICINA**

Lo que se pone en conocimiento público para efectos de ley correspondiente. Artículo 88 de la Ley de Propiedad Industrial.

11/ Fecha de emisión: 31-08-2015.

12/ Reservas:

Abogado **FRANKLIN OMAR LÓPEZ SANTOS**  
 Registrador(a) de la Propiedad Industrial

16 M., 4 y 20 A. 2016.

1/ Solicitud: 44863-15  
 2/ Fecha de presentación: 17-Nov.-2015  
 3/ Solicitud de registro de: MARCA DE FÁBRICA

**A.- TITULAR**

4/ Solicitante: LABORATORIOS FARMA, SOCIEDAD ANÓNIMA DE CAPITAL VARIABLE.

4.1/ Domicilio: Séptima calle Oriente y Cincuenta Avenida Norte, número dos mil seiscientos dieciséis, Urbanización Lourdes, San Salvador, República de El Salvador.

4.2/ Organizada bajo las leyes de: El Salvador.

**B.- REGISTRO EXTRANJERO**

5/ Registro básico:

5.1/ Fecha:

5.2/ País de origen:

5.3/ Código país:

**C.- ESPECIFICACIONES DE LA DENOMINACIÓN**

6/ Denominación y 6.1/ Distintivo: NEOGRACIN Y DISEÑO



6.2/ Reivindicaciones: Se reivindica el color Azul, contenido en el diseño en conjunto con el diseño.

7/ Clase Internacional: 05

8/ Protege y distingue:

Productos farmacéuticos.

8.1/ Página adicional.

**D.- APODERADO LEGAL**

9/ Nombre: JOSÉ ROBERTO TIJERINO INESTROZA.

**E.- SUSTITUYE PODER**

10/ Nombre:

**USO EXCLUSIVO DE LA OFICINA**

Lo que se pone en conocimiento público para efectos de ley correspondiente. Artículo 88 de la Ley de Propiedad Industrial.

11/ Fecha de emisión: 15/02/16.

12/ Reservas:

Abogada **LESBIA ENOE ALVARADO BARDALES**  
 Registrador(a) de la Propiedad Industrial

16 M., 4 y 20 A. 2016.

1/ Solicitud: 32769-2015  
 2/ Fecha de presentación: 14-08-2015  
 3/ Solicitud de registro de: MARCA DE FÁBRICA

**A.- TITULAR**

4/ Solicitante: FUTBOL CLUB MOTAGUA, S.A. de C.V.  
 4.1/ Domicilio: Avenida Altiplano, Col. Miramontes, frente a Universidad José Cecilio del Valle, Tegucigalpa, M.D.C., departamento de Francisco Morazán, República de Honduras.

4.2/ Organizada bajo las leyes de: Honduras.

**B.- REGISTRO EXTRANJERO**

5/ Registro básico:

5.1/ Fecha:

5.2/ País de origen:

5.3/ Código país:

**C.- ESPECIFICACIONES DE LA DENOMINACIÓN**

6/ Denominación y 6.1/ Distintivo: MOTAGUA Y DISEÑO



6.2/ Reivindicaciones: Se solicita la reivindicación del color Azul, contenido en el diseño.

7/ Clase Internacional: 25

8/ Protege y distingue:

Vestidos, calzados, sombrería.

8.1/ Página adicional.

**D.- APODERADO LEGAL**

9/ Nombre: JOSÉ ROBERTO TIJERINO INESTROZA.

**E.- SUSTITUYE PODER**

10/ Nombre:

**USO EXCLUSIVO DE LA OFICINA**

Lo que se pone en conocimiento público para efectos de ley correspondiente. Artículo 88 de la Ley de Propiedad Industrial.

11/ Fecha de emisión: 31-08-2015.

12/ Reservas:

Abogado **FRANKLIN OMAR LÓPEZ SANTOS**  
 Registrador(a) de la Propiedad Industrial

16 M., 4 y 20 A. 2016.

1/ Solicitud: 32771-2015  
 2/ Fecha de presentación: 14-08-2015  
 3/ Solicitud de registro de: MARCA DE FÁBRICA

**A.- TITULAR**

4/ Solicitante: FUTBOL CLUB MOTAGUA, S.A. de C.V.  
 4.1/ Domicilio: Avenida Altiplano, Col. Miramontes, frente a Universidad José Cecilio del Valle, Tegucigalpa, M.D.C., departamento de Francisco Morazán, República de Honduras.

4.2/ Organizada bajo las leyes de: Honduras.

**B.- REGISTRO EXTRANJERO**

5/ Registro básico:

5.1/ Fecha:

5.2/ País de origen:

5.3/ Código país:

**C.- ESPECIFICACIONES DE LA DENOMINACIÓN**

6/ Denominación y 6.1/ Distintivo: MOTAGUA Y DISEÑO



6.2/ Reivindicaciones: Se solicita la reivindicación del color Azul contenido en el diseño.

7/ Clase Internacional: 20

8/ Protege y distingue:

Muebles, espejos, marcos, productos de madera, corcho, caña, junco, mimbre, cuerno, hueso, marfil, ballena, concha, ámbar, nácar, espuma de mar, sucedáneos de todos estos materiales o de materias plásticas, no comprendidos en otras clases.

8.1/ Página adicional.

**D.- APODERADO LEGAL**

9/ Nombre: JOSÉ ROBERTO TIJERINO INESTROZA.

**E.- SUSTITUYE PODER**

10/ Nombre:

**USO EXCLUSIVO DE LA OFICINA**

Lo que se pone en conocimiento público para efectos de ley correspondiente. Artículo 88 de la Ley de Propiedad Industrial.

11/ Fecha de emisión: 31-08-2015.

12/ Reservas:

Abogado **FRANKLIN OMAR LÓPEZ SANTOS**  
 Registrador(a) de la Propiedad Industrial

16 M., 4 y 20 A. 2016.

1/ Solicitud: 32780-2015  
 2/ Fecha de presentación: 14-08-2015  
 3/ Solicitud de registro de: MARCA DE FÁBRICA

**A.- TITULAR**

4/ Solicitante: FUTBOL CLUB MOTAGUA, S.A. de C.V.  
 4.1/ Domicilio: Avenida Altiplano, Col. Miramontes, frente a Universidad José Cecilio del Valle, Tegucigalpa, M.D.C., departamento de Francisco Morazán, República de Honduras.

4.2/ Organizada bajo las leyes de: Honduras.

**B.- REGISTRO EXTRANJERO**

5/ Registro básico:

5.1/ Fecha:

5.2/ País de origen:

5.3/ Código país:

**C.- ESPECIFICACIONES DE LA DENOMINACIÓN**

6/ Denominación y 6.1/ Distintivo: MOTAGUA Y DISEÑO



6.2/ Reivindicaciones:

7/ Clase Internacional: 24

8/ Protege y distingue:  
 Tejidos y productos textiles no comprendidos en otras clases, ropa de cama y de mesa.

8.1/ Página adicional.

**D.- APODERADO LEGAL**

9/ Nombre: JOSÉ ROBERTO TIJERINO INESTROZA.

**E.- SUSTITUYE PODER**

10/ Nombre:

**USO EXCLUSIVO DE LA OFICINA**

Lo que se pone en conocimiento público para efectos de ley correspondiente. Artículo 88 de la Ley de Propiedad Industrial.

11/ Fecha de emisión: 31-08-2015.

12/ Reservas:

Abogado **FRANKLIN OMAR LÓPEZ SANTOS**  
 Registrador(a) de la Propiedad Industrial

16 M., 4 y 20 A. 2016.

1/ Solicitud: 32785-2015  
 2/ Fecha de presentación: 14-08-2015  
 3/ Solicitud de registro de: MARCA DE FÁBRICA

**A.- TITULAR**

4/ Solicitante: FUTBOL CLUB MOTAGUA, S.A. de C.V.  
 4.1/ Domicilio: Avenida Altiplano, Col. Miramontes, frente a Universidad José Cecilio del Valle, Tegucigalpa, M.D.C., departamento de Francisco Morazán, República de Honduras.

4.2/ Organizada bajo las leyes de: Honduras.

**B.- REGISTRO EXTRANJERO**

5/ Registro básico:

5.1/ Fecha:

5.2/ País de origen:

5.3/ Código país:

**C.- ESPECIFICACIONES DE LA DENOMINACIÓN**

6/ Denominación y 6.1/ Distintivo: MOTAGUA Y DISEÑO



6.2/ Reivindicaciones: Se solicita la reivindicación del color Azul, contenido en el diseño.

7/ Clase Internacional: 16

8/ Protege y distingue:

Papel, cartón y artículos de estas materias no comprendidos en otras clases; productos de imprenta; artículos de encuadernación; fotografías; papelería; adhesivos (pegamentos) para la papelería o la casa; material para artistas; pinceles; máquinas de escribir y artículos de oficina (excepto muebles); material de instrucción o material didáctico (excepto aparatos); materias plásticas para embalar (no comprendidas en otras clases); caracteres de imprenta; clichés de imprenta.

8.1/ Página adicional.

**D.- APODERADO LEGAL**

9/ Nombre: JOSÉ ROBERTO TIJERINO INESTROZA.

**E.- SUSTITUYE PODER**

10/ Nombre:

**USO EXCLUSIVO DE LA OFICINA**

Lo que se pone en conocimiento público para efectos de ley correspondiente. Artículo 88 de la Ley de Propiedad Industrial.

11/ Fecha de emisión: 31-08-2015.

12/ Reservas:

Abogado **FRANKLIN OMAR LÓPEZ SANTOS**  
 Registrador(a) de la Propiedad Industrial

16 M., 4 y 20 A. 2016.

1/ Solicitud: 44865-15  
 2/ Fecha de presentación: 17-Nov.-2015  
 3/ Solicitud de registro de: MARCA DE FÁBRICA

**A.- TITULAR**

4/ Solicitante: LABORATORIOS FARMA, SOCIEDAD ANÓNIMA DE CAPITAL VARIABLE.

4.1/ Domicilio: Séptima calle Oriente y Cincuenta Avenida Norte, número dos mil seiscientos dieciséis, Urbanización Lourdes, San Salvador, República de El Salvador.

4.2/ Organizada bajo las leyes de: El Salvador.

**B.- REGISTRO EXTRANJERO**

5/ Registro básico:

5.1/ Fecha:

5.2/ País de origen:

5.3/ Código país:

**C.- ESPECIFICACIONES DE LA DENOMINACIÓN**

6/ Denominación y 6.1/ Distintivo: NAFAZINC Y DISEÑO



6.2/ Reivindicaciones: Se reivindica el color Azul, contenido en el diseño en conjunto con el diseño.

7/ Clase Internacional: 05

8/ Protege y distingue:

Productos farmacéuticos.

8.1/ Página adicional.

**D.- APODERADO LEGAL**

9/ Nombre: JOSÉ ROBERTO TIJERINO INESTROZA.

**E.- SUSTITUYE PODER**

10/ Nombre:

**USO EXCLUSIVO DE LA OFICINA**

Lo que se pone en conocimiento público para efectos de ley correspondiente. Artículo 88 de la Ley de Propiedad Industrial.

11/ Fecha de emisión: 15/02/16.

12/ Reservas:

Abogada **LESBIA ENOE ALVARADO BARDALES**  
 Registrador(a) de la Propiedad Industrial

16 M., 4 y 20 A. 2016.

- [1] Solicitud: 2016-003681  
 [2] Fecha de presentación: 26/01/2016  
 [3] Solicitud de registro de: MARCA DE FÁBRICA

**A.- TITULAR**

- [4] Solicitante: ABSORBENTES MAYA, S.A.  
 [4.1] Domicilio: CARRETERA A SAN JOSÉ PINULA, ALDEA SANTA RITA, LOTE 42, GUATEMALA, C.A.  
 [4.2] Organizada bajo las Leyes de: GUATEMALA, C.A.

**B.- REGISTRO EXTRANJERO**

- [5] Registro básico: No tiene otros registros

**C.- ESPECIFICACIONES DE LA DENOMINACIÓN**

- [6] Denominación y [6.1] Distintivo: MI HERENCIA Y ETIQUETA



- [7] Clase Internacional: 5  
 [8] Protege y distingue:  
 Pañales desechables y toallas húmedas para bebé.

**D.- APODERADO LEGAL**

- [9] Nombre: ZAYDA LIZZETTE IZAGUIRRE GALEAS.

**USO EXCLUSIVO DE LA OFICINA**

Lo que se pone en conocimiento público para efectos de ley correspondiente. Artículo 88 de la Ley de Propiedad Industrial.

- [11] Fecha de emisión: 1 de marzo del año 2016.  
 [12] Reservas: Se protegen los pañales desechables y toallas húmedas para bebés solamente los incluidos en la Clase 05.

Abogada **EDA SUYAPA ZELAYA VALLADARES**  
 Registrador(a) de la Propiedad Industrial

16 M., 4 y 20 A. 2016.

- [1] Solicitud: 2016-003680  
 [2] Fecha de presentación: 26/01/2016  
 [3] Solicitud de registro de: MARCA DE FÁBRICA

**A.- TITULAR**

- [4] Solicitante: ABSORBENTES MAYA, S.A.  
 [4.1] Domicilio: CARRETERA A SAN JOSÉ PINULA, ALDEA SANTA RITA, LOTE 42, GUATEMALA, C.A.  
 [4.2] Organizada bajo las Leyes de: GUATEMALA, C.A.

**B.- REGISTRO EXTRANJERO**

- [5] Registro básico: No tiene otros registros

**C.- ESPECIFICACIONES DE LA DENOMINACIÓN**

- [6] Denominación y [6.1] Distintivo: PEQUEÑINES Y ETIQUETA



- [7] Clase Internacional: 5  
 [8] Protege y distingue:  
 Pañales desechables y toallas húmedas para bebé.

**D.- APODERADO LEGAL**

- [9] Nombre: ZAYDA LIZZETTE IZAGUIRRE GALEAS.

**USO EXCLUSIVO DE LA OFICINA**

Lo que se pone en conocimiento público para efectos de ley correspondiente. Artículo 88 de la Ley de Propiedad Industrial.

- [11] Fecha de emisión: 1 de marzo del año 2016.  
 [12] Reservas: Se protegen los pañales desechables y toallas húmedas para bebés solamente los incluidos en la Clase 05.

Abogada **EDA SUYAPA ZELAYA VALLADARES**  
 Registrador(a) de la Propiedad Industrial

16 M., 4 y 20 A. 2016.

- [1] Solicitud: 2015-020811  
 [2] Fecha de presentación: 27/05/2015  
 [3] Solicitud de registro de: MARCA DE FÁBRICA

**A.- TITULAR**

- [4] Solicitante: DROGUERÍA SAIMED DE HONDURAS, S.A.  
 [4.1] Domicilio: TEGUCIGALPA, M.D.C., HONDURAS.  
 [4.2] Organizada bajo las Leyes de: HONDURAS

**B.- REGISTRO EXTRANJERO**

- [5] Registro básico: No tiene otros registros

**C.- ESPECIFICACIONES DE LA DENOMINACIÓN**

- [6] Denominación y [6.1] Distintivo: DICLO AZUL FORTE

**DICLO AZUL FORTE**

- [7] Clase Internacional: 5  
 [8] Protege y distingue:

Analgésico y antiinflamatorio oral.

**D.- APODERADO LEGAL**

- [9] Nombre: SARA HELENA LUGO SIERRA

**USO EXCLUSIVO DE LA OFICINA**

Lo que se pone en conocimiento público para efectos de ley correspondiente. Artículo 88 de la Ley de Propiedad Industrial.

- [11] Fecha de emisión: 24 de febrero del año 2016.  
 [12] Reservas: No se da exclusividad sobre la palabra forte para este tipo de productos.

Abogada **EDA SUYAPA ZELAYA VALLADARES**  
 Registrador(a) de la Propiedad Industrial

16 M., 4 y 20 A. 2016.

- [1] Solicitud: 2015-020812  
 [2] Fecha de presentación: 27/05/2015  
 [3] Solicitud de registro de: MARCA DE FÁBRICA

**A.- TITULAR**

- [4] Solicitante: DROGUERÍA SAIMED DE HONDURAS, S.A.  
 [4.1] Domicilio: TEGUCIGALPA, M.D.C., HONDURAS.  
 [4.2] Organizada bajo las Leyes de: HONDURAS

**B.- REGISTRO EXTRANJERO**

- [5] Registro básico: No tiene otros registros

**C.- ESPECIFICACIONES DE LA DENOMINACIÓN**

- [6] Denominación y [6.1] Distintivo: IBUWIN FORTE

**IBUWIN FORTE**

- [7] Clase Internacional: 5  
 [8] Protege y distingue:  
 Analgésico y antiinflamatorio oral.

**D.- APODERADO LEGAL**

- [9] Nombre: SARA HELENA LUGO SIERRA

**USO EXCLUSIVO DE LA OFICINA**

Lo que se pone en conocimiento público para efectos de ley correspondiente. Artículo 88 de la Ley de Propiedad Industrial.

- [11] Fecha de emisión: 24 de febrero del año 2016.  
 [12] Reservas: No se da exclusividad sobre la palabra FORTE para este tipo de productos.

Abogada **EDA SUYAPA ZELAYA VALLADARES**  
 Registrador(a) de la Propiedad Industrial

16 M., 4 y 20 A. 2016.

- 1/ Solicitud: 37200-2015  
 2/ Fecha de presentación: 22-09-2015  
 3/ Solicitud de registro de: MARCA DE SERVICIO  
**A.- TITULAR**  
 4/ Solicitante: HERRARTE, SOCIEDAD ANÓNIMA DE C.V.  
 4.1/ Domicilio: Tegucigalpa, M.D.C., Honduras, C.A.A S.  
 4.2/ Organizada bajo las leyes de:

**B.- REGISTRO EXTRANJERO**

- 5/ Registro básico:

5.1/ Fecha:

5.2/ País de origen:

5.3/ Código país:

**C.- ESPECIFICACIONES DE LA DENOMINACIÓN**

- 6/ Denominación y 6.1/ Distintivo: Así Somos y Diseño



- 6.2/ Reivindicaciones:  
 7/ Clase Internacional: 35  
 8/ Protege y distingue:  
 Publicidad, gestión de negocios comerciales, administración comercial, trabajos de oficina.

- 8.1/ Página adicional.  
**D.- APODERADO LEGAL**  
 9/ Nombre: Odín Alberto Guillén Leiva  
**E.- SUSTITUYE PODER**  
 10/ Nombre: Sara Helena Lugo Sierra

**USO EXCLUSIVO DE LA OFICINA**

Lo que se pone en conocimiento público para efectos de ley correspondiente. Artículo 88 de la Ley de Propiedad Industrial.

- 11/ Fecha de emisión: 06-10-15  
 12/ Reservas:

Abogada **EDA SUYAPA ZELAYA VALLADARES**  
 Registrador(a) de la Propiedad Industrial

16 M., 4 y 20 A. 2016.

- [1] Solicitud: 2015-032629  
 [2] Fecha de presentación: 14/08/2015  
 [3] Solicitud de registro de: MARCA DE SERVICIO  
**A.- TITULAR**  
 [4] Solicitante: BANCO DEL PAÍS, S.A.  
 [4.1] Domicilio: SAN PEDRO SULA, DEPARTAMENTO DE CORTÉS, HONDURAS.  
 [4.2] Organizada bajo las Leyes de: HONDURAS  
**B.- REGISTRO EXTRANJERO**  
 [5] Registro básico: No tiene otros registros  
**C.- ESPECIFICACIONES DE LA DENOMINACIÓN**  
 [6] Denominación y [6.1] Distintivo: BP VIVIENDA Y DISEÑO



- [7] Clase Internacional: 35  
 [8] Protege y distingue:  
 Publicidad, gestión de negocios comerciales, administración comercial, trabajos de oficina.  
**D.- APODERADO LEGAL**  
 [9] Nombre: EMMA EDITH MURILLO MEMBREÑO

**USO EXCLUSIVO DE LA OFICINA**

Lo que se pone en conocimiento público para efectos de ley correspondiente. Artículo 88 de la Ley de Propiedad Industrial.

- [11] Fecha de emisión: 27 de agosto del año 2015.  
 [12] Reservas: Se protege la composición de los elementos dentro de la etiqueta en su conjunto y no se da exclusividad por sí solo sobre la denominación "VIVIENDA".

Abogado **FRANKLIN OMAR LÓPEZ SANTOS**  
 Registrador(a) de la Propiedad Industrial

16 M., 4 y 20 A. 2016.

- [1] Solicitud: 2015-032630  
 [2] Fecha de presentación: 14/08/2015  
 [3] Solicitud de registro de: MARCA DE SERVICIO  
**A.- TITULAR**  
 [4] Solicitante: BANCO DEL PAÍS, S.A.  
 [4.1] Domicilio: SAN PEDRO SULA, DEPARTAMENTO DE CORTÉS, HONDURAS.  
 [4.2] Organizada bajo las Leyes de: HONDURAS  
**B.- REGISTRO EXTRANJERO**  
 [5] Registro básico: No tiene otros registros  
**C.- ESPECIFICACIONES DE LA DENOMINACIÓN**  
 [6] Denominación y [6.1] Distintivo: BP PRÉSTAMO PERSONAL Y DISEÑO



- [7] Clase Internacional: 35  
 [8] Protege y distingue:  
 Publicidad, gestión de negocios comerciales, administración comercial, trabajos de oficina.  
**D.- APODERADO LEGAL**  
 [9] Nombre: EMMA EDITH MURILLO MEMBREÑO

**USO EXCLUSIVO DE LA OFICINA**

Lo que se pone en conocimiento público para efectos de ley correspondiente. Artículo 88 de la Ley de Propiedad Industrial.

- [11] Fecha de emisión: 27 de agosto del año 2015.  
 [12] Reservas: Se protege la composición de los elementos dentro de la etiqueta en su conjunto y no se da exclusividad por sí solo sobre la denominación PRÉSTAMO PERSONAL.

Abogada **EDA SUYAPA ZELAYA VALLADARES**  
 Registrador(a) de la Propiedad Industrial

16 M., 4 y 20 A. 2016.

- 1/ Solicitud: 2015-48633  
 2/ Fecha de presentación: 16-12-2015  
 3/ Solicitud de registro de: MARCA DE SERVICIO  
**A.- TITULAR**  
 4/ Solicitante: SEGUROS DEL PAÍS, S.A.  
 4.1/ Domicilio: SAN PEDRO SULA, DEPARTAMENTO DE CORTÉS.  
 4.2/ Organizada bajo las leyes de:  
**B.- REGISTRO EXTRANJERO**  
 5/ Registro básico:  
 5.1/ Fecha:  
 5.2/ País de origen:  
 5.3/ Código país:  
**C.- ESPECIFICACIONES DE LA DENOMINACIÓN**  
 6/ Denominación y 6.1/ Distintivo: FAMILIA SANA Y DISEÑO



- 6.2/ Reivindicaciones:  
 7/ Clase Internacional: 36

- 8/ Protege y distingue:  
 Seguros, negocios financieros, negocios monetarios, negocios inmobiliarios.

- 8.1/ Página adicional.  
**D.- APODERADO LEGAL**  
 9/ Nombre: EMMA EDITH MURILLO MEMBREÑO  
**E.- SUSTITUYE PODER**  
 10/ Nombre:

**USO EXCLUSIVO DE LA OFICINA**

Lo que se pone en conocimiento público para efectos de ley correspondiente. Artículo 88 de la Ley de Propiedad Industrial.

- 11/ Fecha de emisión: 12/01/16.  
 12/ Reservas:

Abogada **LESBIA ENOE ALVARADO BARDALES**  
 Registrador(a) de la Propiedad Industrial

16 M., 4 y 20 A. 2016.

- 1/ Solicitud: 2015-48634  
 2/ Fecha de presentación: 16-12-2015  
 3/ Solicitud de registro de: MARCA DE SERVICIO  
**A.- TITULAR**  
 4/ Solicitante: SEGUROS DEL PAÍS, S.A.  
 4.1/ Domicilio: SAN PEDRO SULA, DEPARTAMENTO DE CORTÉS.  
 4.2/ Organizada bajo las leyes de:  
**B.- REGISTRO EXTRANJERO**  
 5/ Registro básico:  
 5.1/ Fecha:  
 5.2/ País de origen:  
 5.3/ Código país:  
**C.- ESPECIFICACIONES DE LA DENOMINACIÓN**  
 6/ Denominación y 6.1/ Distintivo: MEMORIAL PLUS Y DISEÑO



- 6.2/ Reivindicaciones:  
 7/ Clase Internacional: 45  
 8/ Protege y distingue:  
 Servicios jurídicos, servicios de seguridad para la protección de bienes y de personas, servicios personales y sociales prestados por terceros destinados a satisfacer necesidades individuales.

- 8.1/ Página adicional.  
**D.- APODERADO LEGAL**  
 9/ Nombre: EMMA EDITH MURILLO MEMBREÑO  
**E.- SUSTITUYE PODER**  
 10/ Nombre:

**USO EXCLUSIVO DE LA OFICINA**

Lo que se pone en conocimiento público para efectos de ley correspondiente. Artículo 88 de la Ley de Propiedad Industrial.

- 11/ Fecha de emisión: 13/01/16.  
 12/ Reservas:

Abogada **LESBIA ENOE ALVARADO BARDALES**  
 Registrador(a) de la Propiedad Industrial

16 M., 4 y 20 A. 2016.

- 1/ Solicitud: 2015-48632  
 2/ Fecha de presentación: 16-12-2015  
 3/ Solicitud de registro de: MARCA DE SERVICIO  
**A.- TITULAR**  
 4/ Solicitante: SEGUROS DEL PAÍS, S.A.  
 4.1/ Domicilio: SAN PEDRO SULA, DEPARTAMENTO DE CORTÉS.  
 4.2/ Organizada bajo las leyes de:  
**B.- REGISTRO EXTRANJERO**  
 5/ Registro básico:  
 5.1/ Fecha:  
 5.2/ País de origen:  
 5.3/ Código país:  
**C.- ESPECIFICACIONES DE LA DENOMINACIÓN**  
 6/ Denominación y 6.1/ Distintivo: MEMORIAL PLUS Y DISEÑO



- 6.2/ Reivindicaciones:  
 7/ Clase Internacional: 36  
 8/ Protege y distingue:  
 Seguros, negocios financieros, negocios monetarios, negocios inmobiliarios.

- 8.1/ Página adicional.  
**D.- APODERADO LEGAL**  
 9/ Nombre: EMMA EDITH MURILLO MEMBREÑO  
**E.- SUSTITUYE PODER**  
 10/ Nombre:

**USO EXCLUSIVO DE LA OFICINA**

Lo que se pone en conocimiento público para efectos de ley correspondiente. Artículo 88 de la Ley de Propiedad Industrial.

- 11/ Fecha de emisión: 11/01/16.  
 12/ Reservas:

Abogada **EDA SUYAPA ZELAYA VALLADARES**  
 Registrador(a) de la Propiedad Industrial

16 M., 4 y 20 A. 2016.